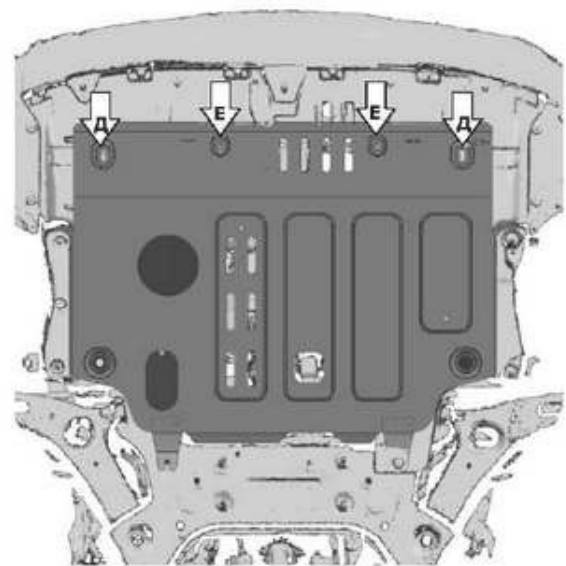
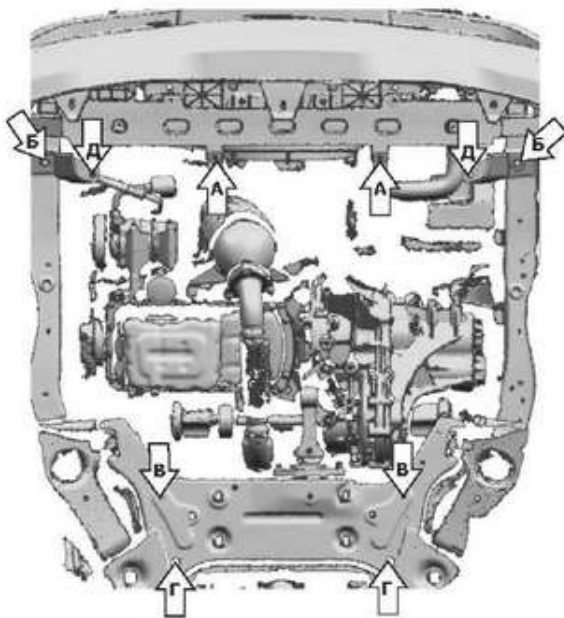
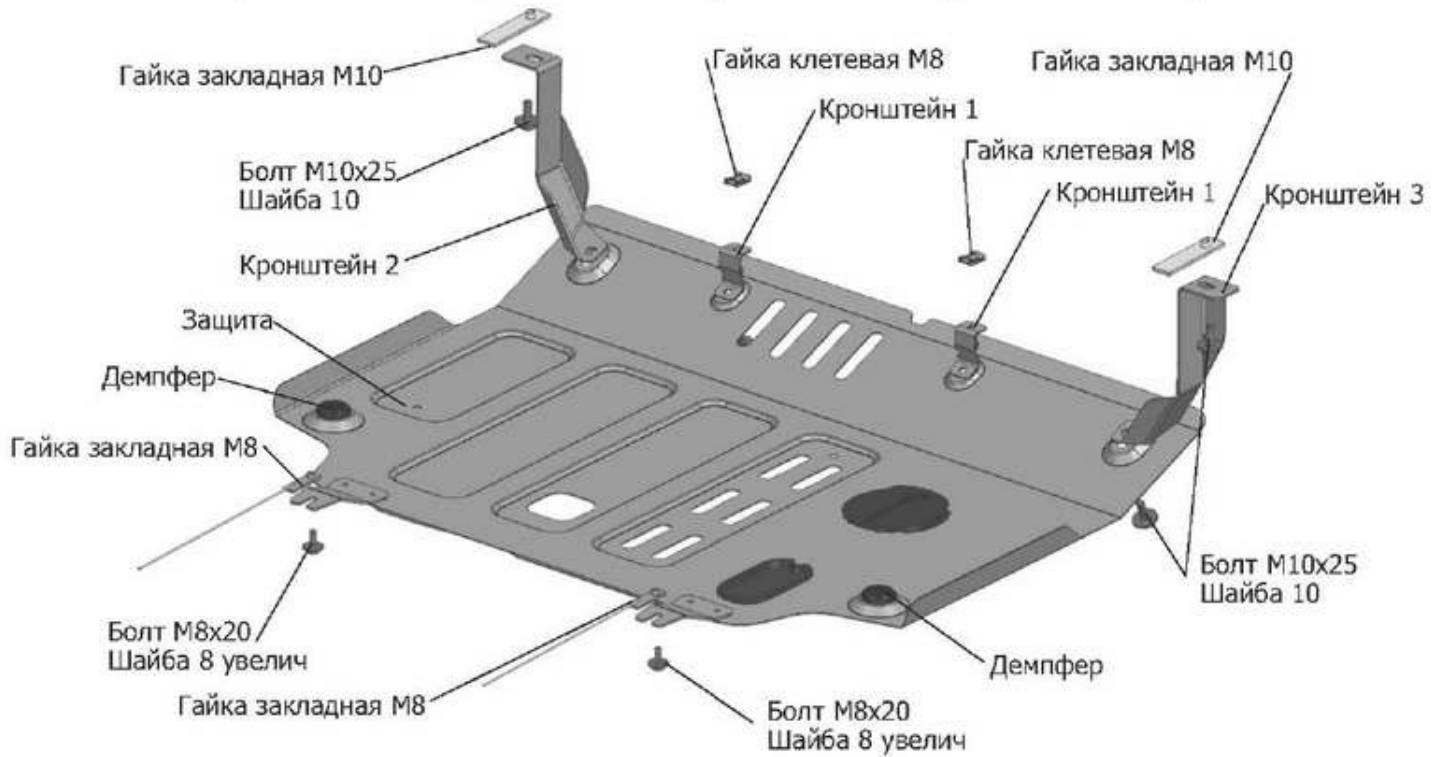


МАРКА	МОДЕЛЬ	ГОД ВЫПУСКА	ОБЪЕМ ДВИГАТЕЛЯ	ТИП КПП	ТИП ПРИВОДА
Changan	CS 35+	2019-	1,6Т	ВСЕ	ПЕРЕДНИЙ



Инструкция по установке:

1. Снять штатный пыльник.
2. Высвободить отверстия (А) и (Б).
3. Установить гайки клетевые М8 на отверстия (А). Установить гайки закладные М10 над отверстиями (Б). Установить гайки закладные М8 над отверстиями (В) просунув их через отверстия (Г).
4. Закрутить болты М8х20 на 2-3 оборота в установленные гайки закладные М8 (В).
5. Закрепить кронштейны 2 и 3 на расстоянии 46мм от передних фланцев подрамника так, чтобы расстояние между точками (Д) равнялось 789мм.
6. Установить штатный пыльник. Закрепить кронштейны 1 к установленным клетевым гайкам М8 болтами М8х20. Просверлить отверстия под точками (Д) для крепежа М10.
7. Установить защиту. Завести заднюю часть защиты на установленные болты М8х20. Переднюю часть закрепить болтами М10х25 (Д) и болтами М8х20 (Е).
8. Затянуть все резьбовые соединения с необходимым усилием, использование пневмоинструмента запрещено.

Состав изделия:

Наименование	Кол-во	Момент затяжки
Болт М8х20	5 шт	24,0 Нм
Болт М10х25	4 шт	47,0 Нм
Шайба 8	2 шт	
Шайба 8 увелич	4 шт	
Шайба 10	4 шт	
Гайка закладная М8	2 шт	
Гайка закладная М10	2 шт	
Гайка клетевая М8	2 шт	
Защита	1 шт	
Кронштейн 1	2 шт	
Кронштейн 2	1 шт	
Кронштейн 3	1 шт	

Производитель вправе вносить изменения в конструкцию защиты.

Техническая поддержка: supp@rivalauto.com