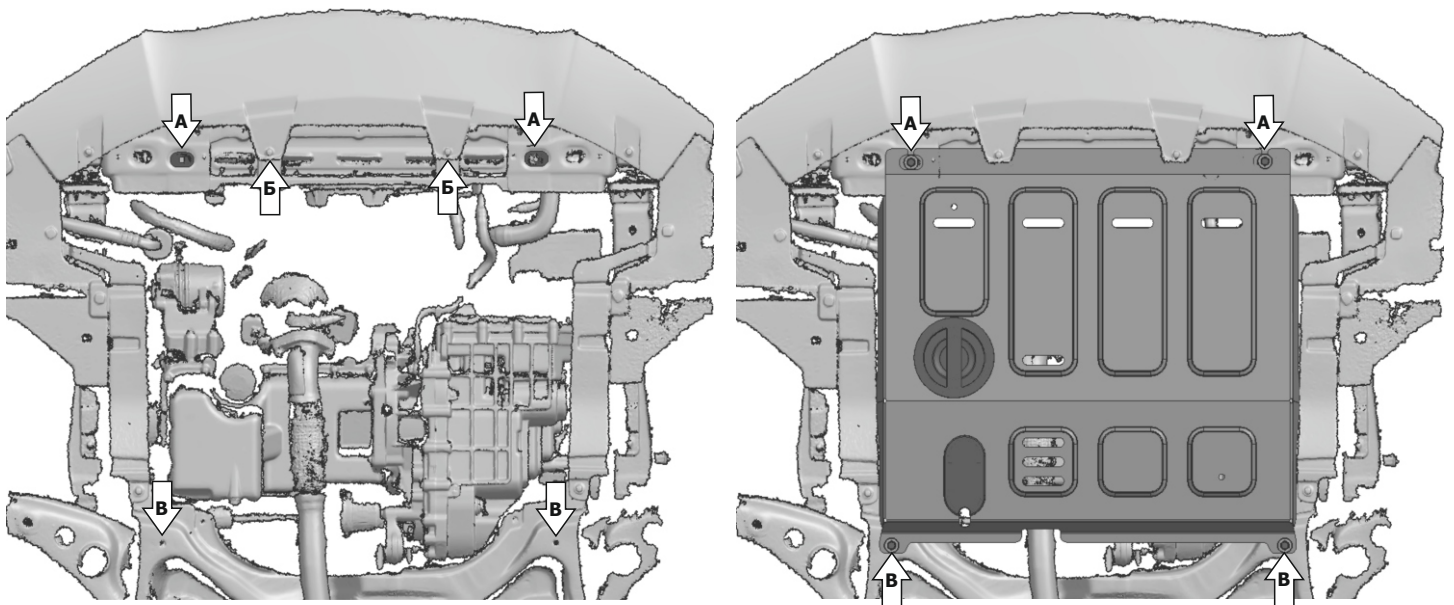
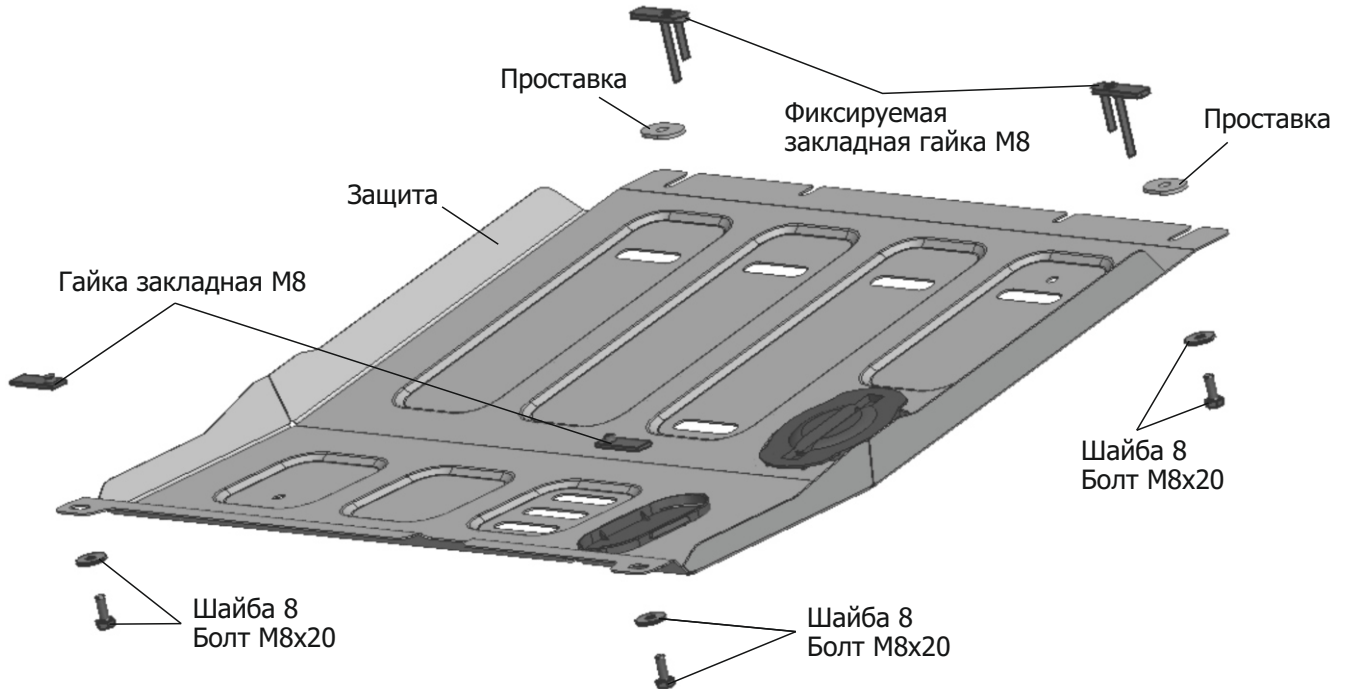


МАРКА	МОДЕЛЬ	ГОД ВЫПУСКА	ОБЪЕМ ДВИГАТЕЛЯ	ТИП КПП	ТИП ПРИВОДА
Changan	Alsvin	2023-	1.5	АКПП	ПЕРЕДНИЙ



Инструкция по установке:

1. Установить фиксируемые закладные гайки М8 над отверстиями в позициях (А).
2. Вкрутить болты М8х20 с шайбами 8 и проставками в установленные закладные гайки М8 в позициях (А) на 2-3 оборота.
3. Ослабить штатный крепеж в позициях (Б).
4. Установить гайки закладные М8 над отверстиями в позициях (В).
5. Установить защиту: Переднюю часть завести открытыми пазами на болты в позициях (А и Б). Заднюю часть закрепить болтами М8х20 с шайбами 8 к установленным гайкам закладным М8 в позициях (В).
6. Затянуть все резьбовые соединения с необходимым усилием. Использование пневмоинструмента запрещено.

Состав изделия:

Наименование	Кол-во	Момент затяжки
Болт М8х20	4 шт	24.0 Нм
Гайка закладная М8	2 шт	
Защита	1 шт	
Шайба 8	4 шт	
Проставка	2 шт	
Фиксируемая закладная гайка М8	2 шт	

Производитель вправе вносить изменения в конструкцию защиты.

Техническая поддержка: e-mail: supp@rivalauto.com; Телефон: 8-800-555-60-43