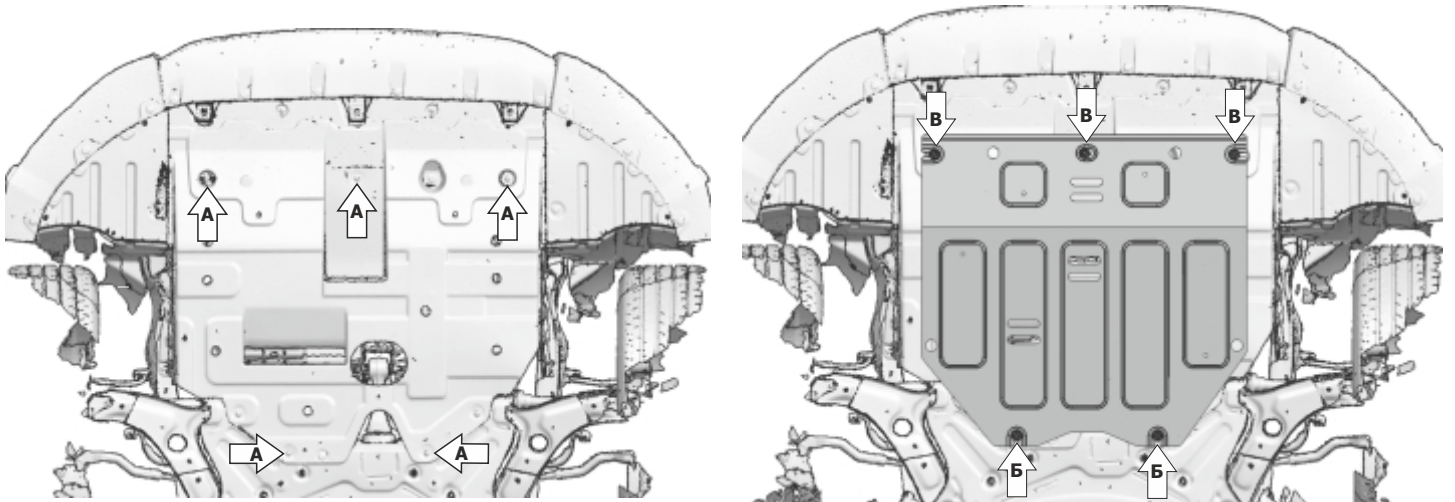
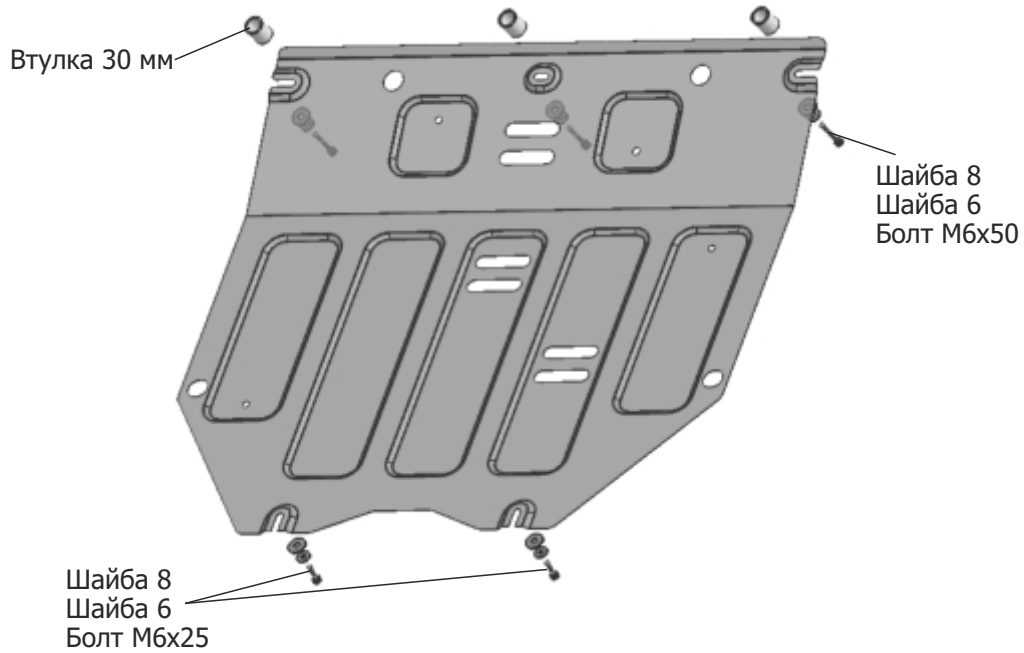


МАРКА	МОДЕЛЬ	ГОД ВЫПУСКА	ОБЪЕМ ДВИГАТЕЛЯ	ТИП КПП	ТИП ПРИВОДА
Changan	UNI-T	2023-	1.5	Робот	ПЕРЕДНИЙ



Инструкция по установке:

1. Выкрутить штатный крепеж в позициях (А).
2. Установить защиту: вкрутить на 2-3 оборота болт М6х25 с шайбами в позициях (Б). Завести открытыми пазами заднюю часть защиты на вкрученные болты. Переднюю часть защиты закрепить болтами М6х50 с шайбами 6 и 8 через втулки 30 мм в позициях (В).
3. Затянуть все резьбовые соединения с необходимым усилием. Использование пневмоинструмента запрещено.

Состав изделия:

Наименование	Кол-во	Момент затяжки
Болт М6х50	3 шт	9.0 Нм
Болт М6х25	2 шт	9.0 Нм
Шайба 6	5 шт	
Шайба 8	5 шт	
Втулки 30 мм	3 шт	
Защита	1 шт	

Производитель вправе вносить изменения в конструкцию защиты.

Техническая поддержка: e-mail: supp@rivalauto.com; Телефон: 8-800-555-60-43