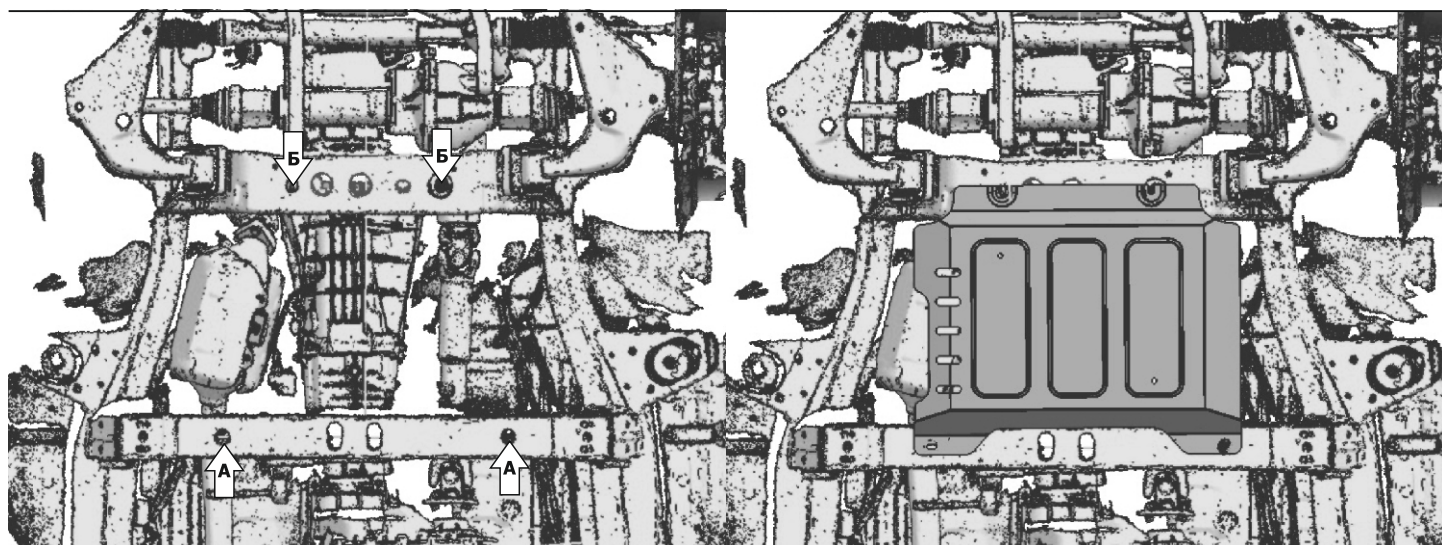
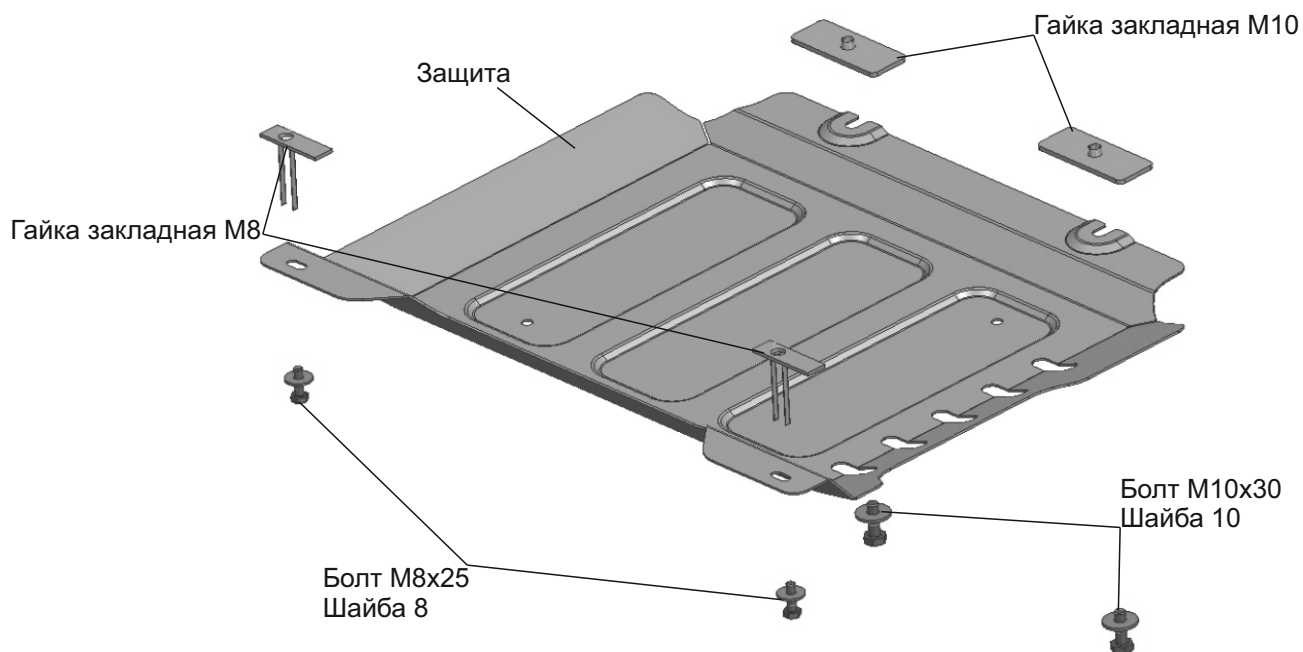


| МАРКА | МОДЕЛЬ | ГОД ВЫПУСКА | ОБЪЕМ ДВИГАТЕЛЯ | ТИП КПП | ТИП ПРИВОДА |
|-------|--------|-------------|-----------------|---------|-------------|
| JAC | T6 | 2018- | 2.0 | МКПП | ПОЛНЫЙ |



Инструкция по установке:

1. Установить гайки закладные M8 в отверстия (А), разогнуть усики.
2. Установить гайки закладные M10 в отверстия (Б).
3. Вкрутить на несколько оборотов болты M10x30 с шайбами 10 в гайки закладные M10.
4. Установить защиту: переднюю часть завести на установленные болты M10 в позициях (Б), заднюю часть закрепить болтами M8x25 с шайбами 8 к гайкам закладным в позициях (А).
5. Затянуть все резьбовые соединения с необходимым усилием. Использование пневмоинструмента запрещено.

Состав изделия:

| Наименование | Кол-во | Момент затяжки |
|---------------------|--------|----------------|
| Защита | 1 шт. | |
| Болт M8x25 | 2 шт. | 24 Нм |
| Болт M10x30 | 2 шт. | 47 Нм |
| Шайба 8 | 2 шт. | |
| Шайба 10 | 2 шт. | |
| Гайка закладная M8 | 2 шт. | |
| Гайка закладная M10 | 2 шт. | |