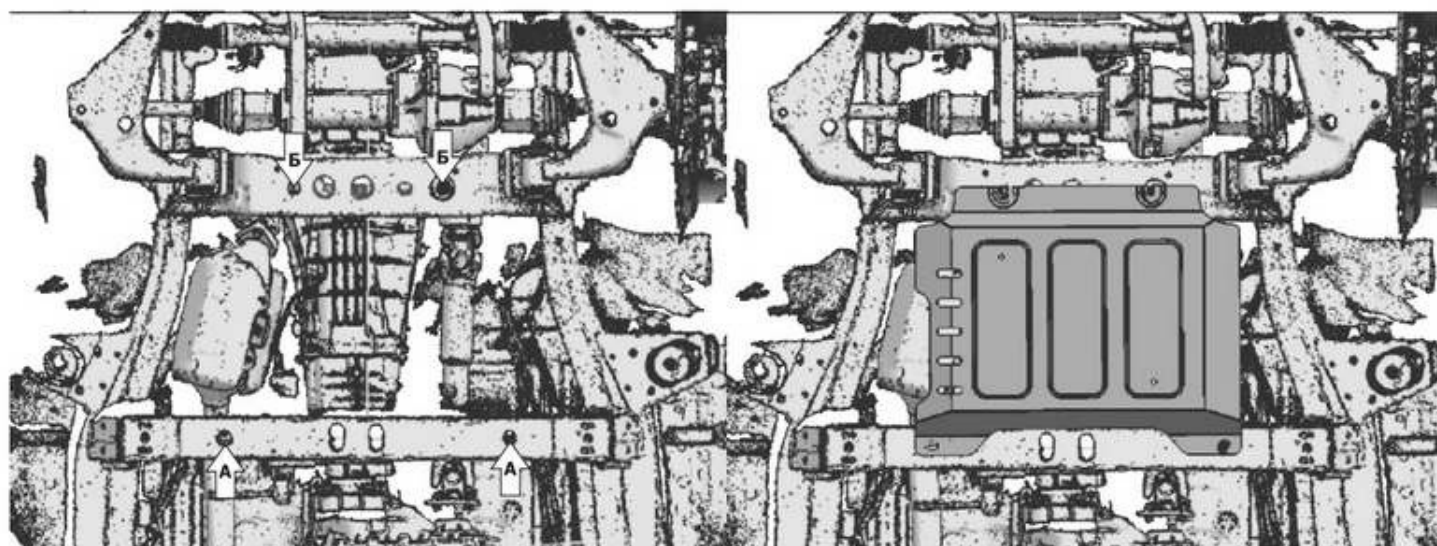
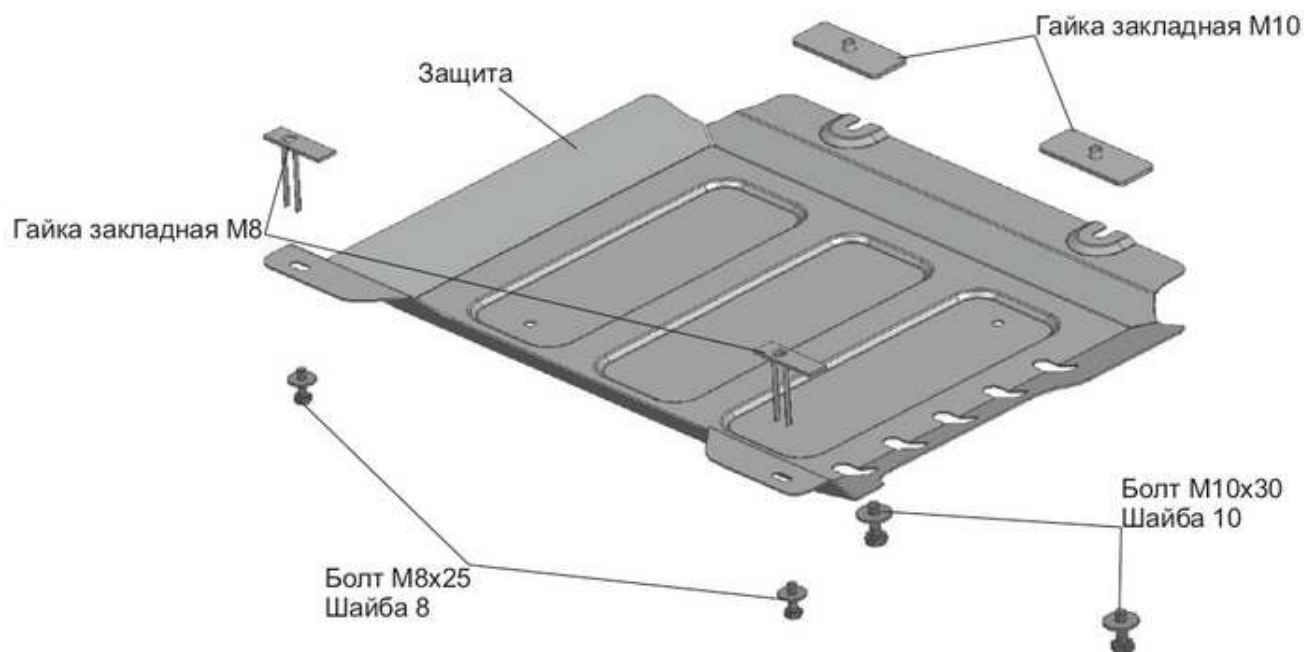


МАРКА	МОДЕЛЬ	ГОД ВЫПУСКА	ОБЪЕМ ДВИГАТЕЛЯ	ТИП КПП	ТИП ПРИВОДА
JAC	T6	2018-	2.0	МКПП	ПОЛНЫЙ



Инструкция по установке:

1. Установить гайки закладные M8 в отверстия (A), разогнуть усики.
2. Установить гайки закладные M10 в отверстия (B).
3. Вкрутить на несколько оборотов болты M10x30 с шайбами 10 в гайки закладные M10.
4. Установить защиту: переднюю часть завести на установленные болты M10 в позициях (B), заднюю часть закрепить болтами M8x25 с шайбами 8 к гайкам закладным в позициях (A).
5. Затянуть все резьбовые соединения с необходимым усилием. Использование пневмоинструмента запрещено.

Состав изделия:

Наименование	Кол-во	Момент затяжки
Защита	1 шт.	
Болт M8x25	2 шт.	24 Нм
Болт M10x30	2 шт.	47 Нм
Шайба 8	2 шт.	
Шайба 10	2 шт.	
Гайка закладная M8	2 шт.	
Гайка закладная M10	2 шт.	