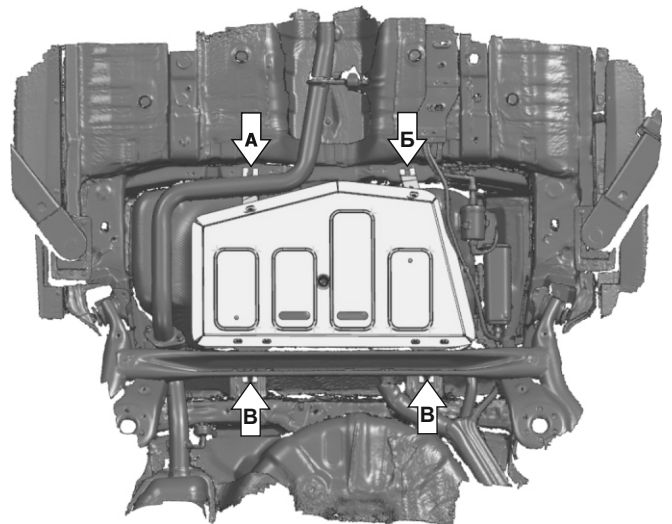
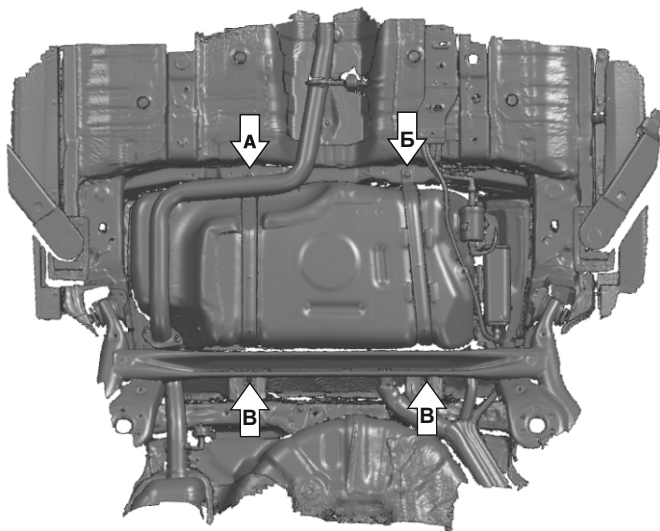
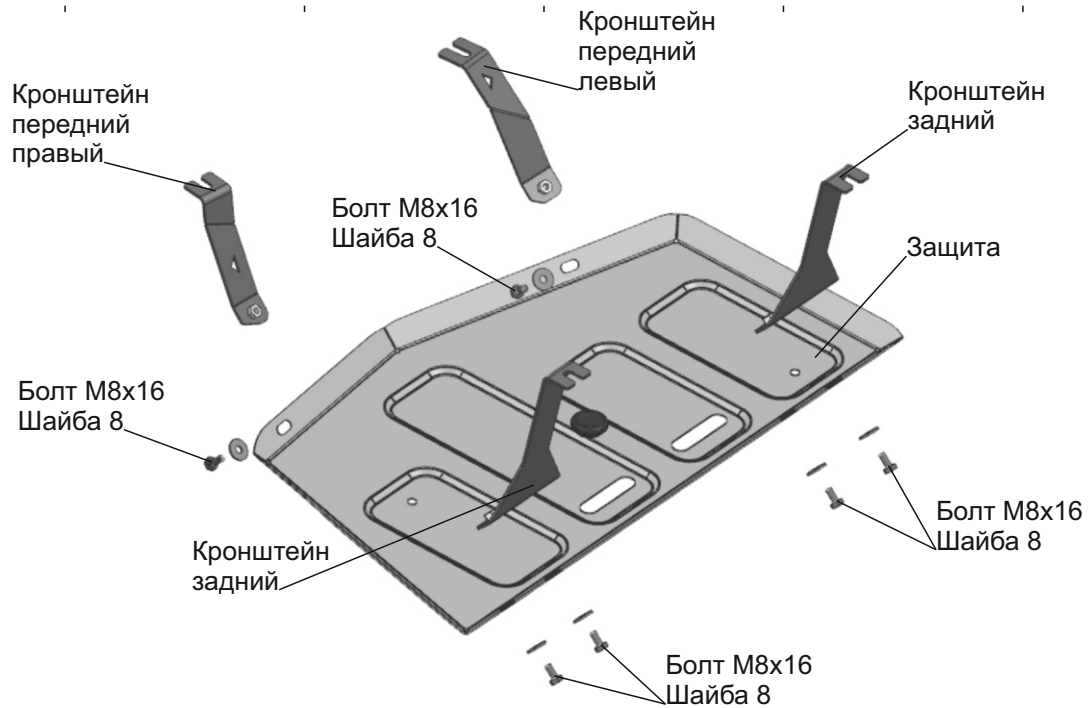


МАРКА	МОДЕЛЬ	ГОД ВЫПУСКА	ОБЪЕМ ДВИГАТЕЛЯ	ТИП КПП	ТИП ПРИВОДА
JAC Москвич	Js4 3	2022- 2022-	1.6 1.6	АКПП АКПП	FWD FWD



Инструкция по установке:

1. Выкрутить на несколько оборотов штатные болты в позициях А, Б, В.
2. Установить кронштейны согласно схеме:
А - Передний левый кронштейн.
Б - Передний правый кронштейн.
В - Задние кронштейны.
3. Установить защиту, закрепить к кронштейнам болтами М8х16 с шайбами 8.
4. Затянуть все резьбовые соединения с необходимым усилием, использование пневмоинструмента запрещено.

Состав изделия:

Наименование	Кол-во	Момент затяжки
Болт М8х16	6 шт	24 Нм
Защита	1 шт	
Кронштейн передний правый	1 шт	
Кронштейн передний левый	1 шт	
Кронштейн задний	2 шт	
Шайба 8	6 шт	