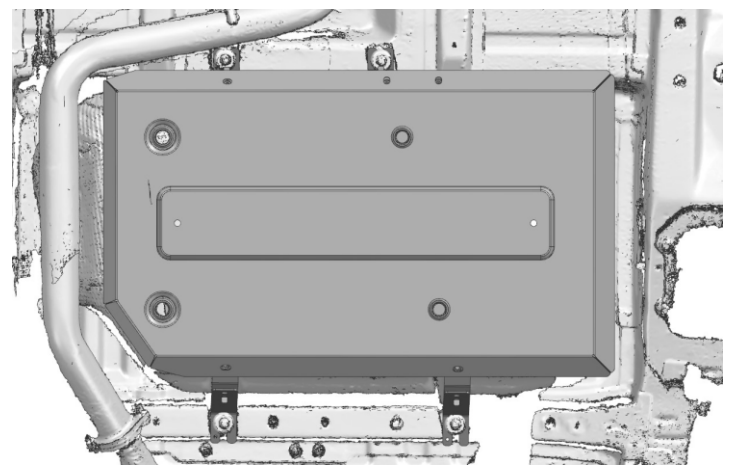
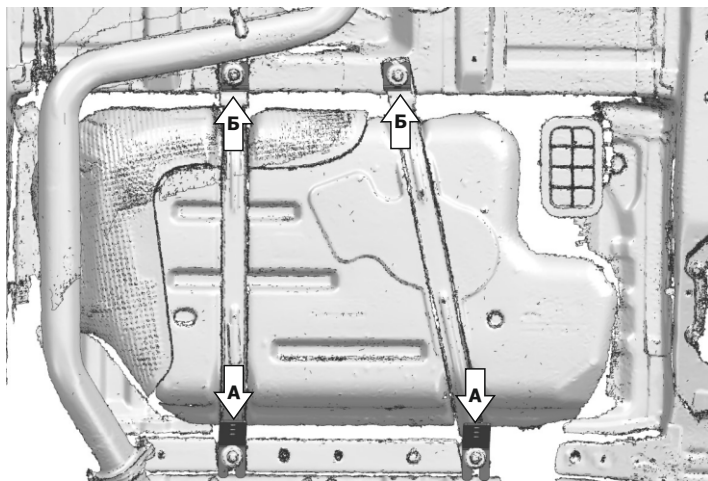
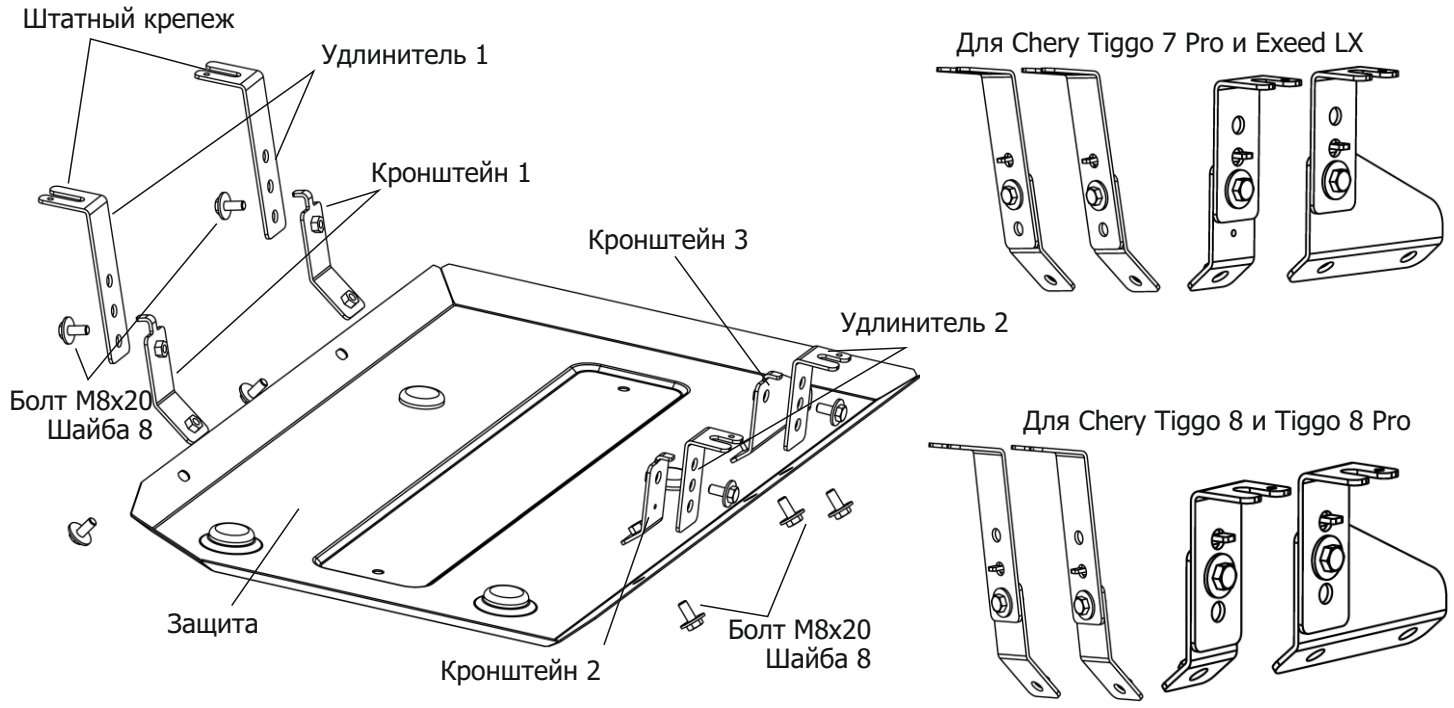


ИНСТРУКЦИЯ ПО УСТАНОВКЕ ЗАЩИТА ТОПЛИВНОГО БАКА

111.0924.1/333.0924.1

| МАРКА | МОДЕЛЬ | ГОД ВЫПУСКА | ОБЪЕМ ДВИГАТЕЛЯ | ТИП КПП | ТИП ПРИВОДА |
|-------|-----------------|-------------|-----------------|----------|-------------|
| Chery | Tiggo 7 Pro | 2020- | 1.5 | АКПП | ПЕРЕДНИЙ |
| Chery | Tiggo 7 Pro Max | 2022- | 1.5 | АКПП | ПЕРЕДНИЙ |
| Chery | Tiggo 8 | 2020- | 2.0 | АКПП | ПЕРЕДНИЙ |
| Chery | Tiggo 8 Pro | 2021- | 1.6; 2.0 | АКПП | ПЕРЕДНИЙ |
| Exeed | LX | 2019- | 1.5; 1.6 | АКПП | ПЕРЕДНИЙ |
| Xcite | X-Cross 7 | 2024- | 1.5 | ВАРИАТОР | ПЕРЕДНИЙ |



Инструкция по установке:

1. Ослабить штатные болты крепления (А), установить удлинители 1.
2. Ослабить штатные болты крепления (Б), установить удлинители 2.
3. Установить кронштейны 1 на удлинители 1 согласно схеме. Закрепить болтами М8 с шайбами 8.
4. Установить кронштейны 2 и 3 на удлинители 2 согласно схеме. Закрепить болтами М8 с шайбами 8.
5. Установить защиту на кронштейны, закрепить болтами М8х20 с шайбами 8.
5. Затянуть болты с необходимым усилием. Использование пневмоинструмента запрещено.

Состав изделия:

| Наименование | Кол-во | Момент затяжки |
|--------------|--------|----------------|
| Болт М8х20 | 9 шт. | 24 Нм |
| Шайба 8 | 9 шт. | |
| Удлинитель 1 | 2 шт. | |
| Удлинитель 2 | 2 шт. | |
| Кронштейн 1 | 2 шт. | |
| Кронштейн 2 | 1 шт. | |
| Кронштейн 3 | 1 шт. | |
| Защита | 1 шт. | |