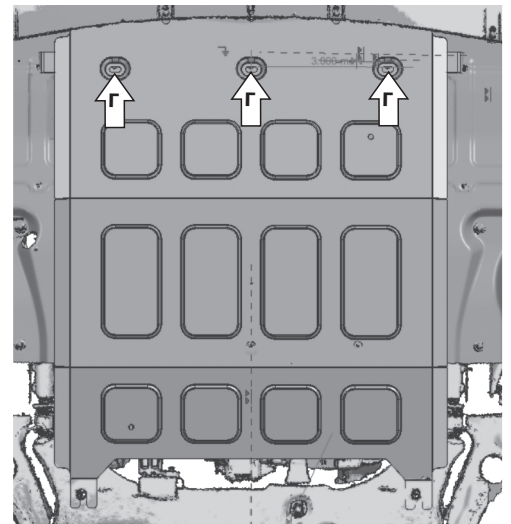
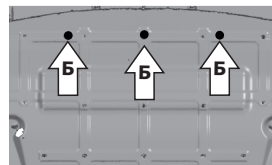
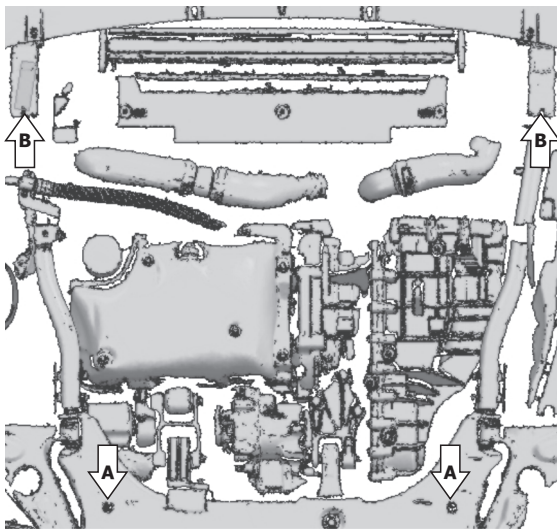
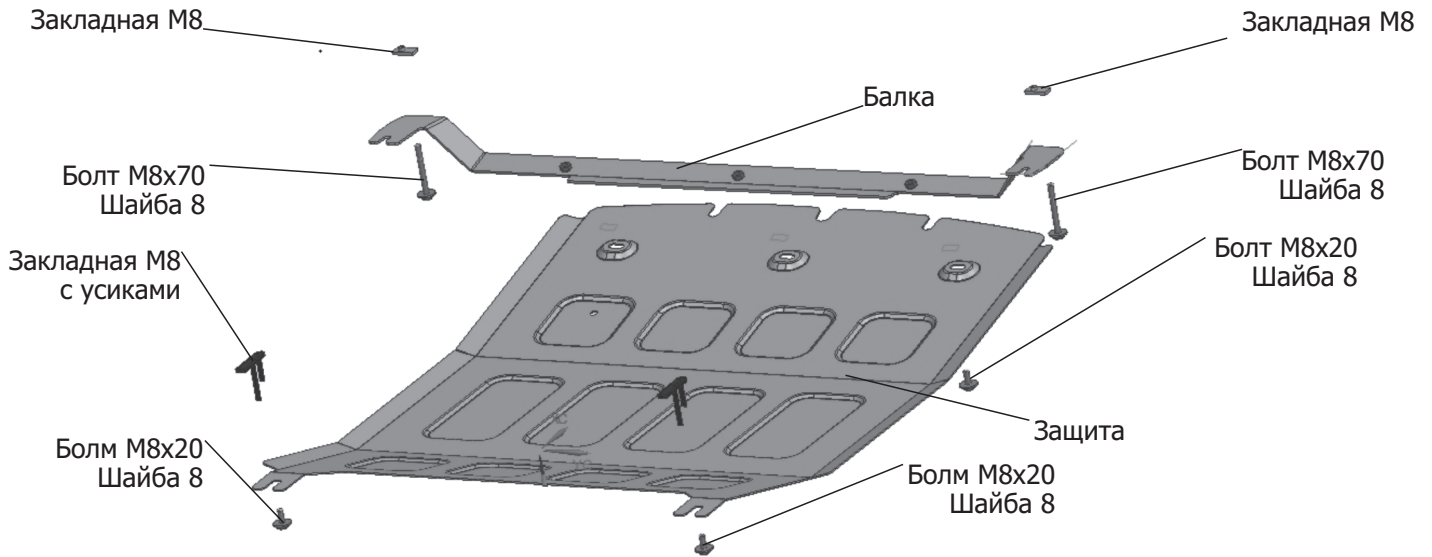


| МАРКА | МОДЕЛЬ | ГОД ВЫПУСКА | ОБЪЕМ ДВИГАТЕЛЯ | ТИП КПП | ТИП ПРИВОДА |
|-------|--------|-------------|-----------------|---------|-------------|
| EXEED | VX | 2021- | 2.0i | АКПП | ПОЛНЫЙ |



Инструкция по установке:

1. Установить закладные М8 с усиками в отверстия (А). Вкрутить болты М8х20 с шайбой 8 в закладные.
2. Не снимая пыльник, установить защиту на вкрученные болты М8х20, прислонить защиту к пыльнику и отметить на нем места (Б) для крепежных точек защиты к балке.
3. Снять защиту. Снять штатный пыльник.
4. В отверстия (Б) вставить болты М8х70 сквозь усилитель бампера, а с другой стороны на эти болты установить гайки закладные М8.
5. На установленные болты закрепить балку.
6. Сделать отверстия в пыльнике в местах (Б).
7. Установить штатный пыльник на место.
8. Завести защиту на болты вкрученные в местах (А) и закрепить защиту к балке (Г) болтами М8х20 и шайбой 8.
7. Затянуть болты с необходимым усилием. Пневмоинструмент использовать запрещено.

Состав изделия:

| Наименование | Кол-во | Момент затяжки |
|------------------------|--------|----------------|
| Болт М8х20 | 5 шт. | 24 Нм |
| Болт М8х70 | 2 шт. | 24 Нм |
| Шайба 8 ув. | 7 шт. | |
| Защита | 1 шт. | |
| Балка | 1 шт. | |
| Гайка закладная М8 | 2 шт. | |
| Закладная М8 с усиками | 2 шт. | |