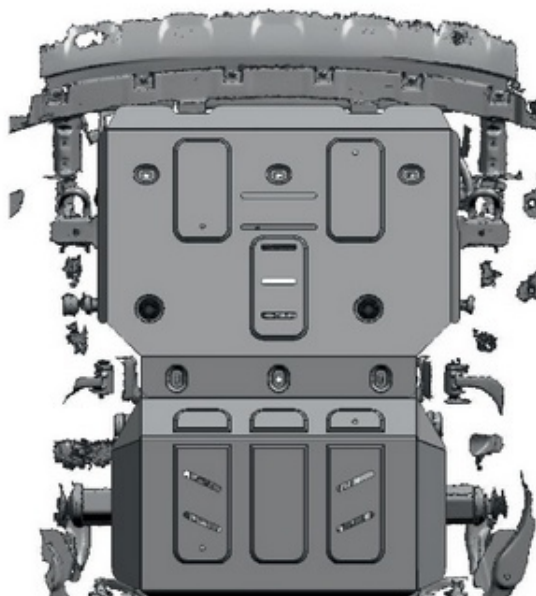
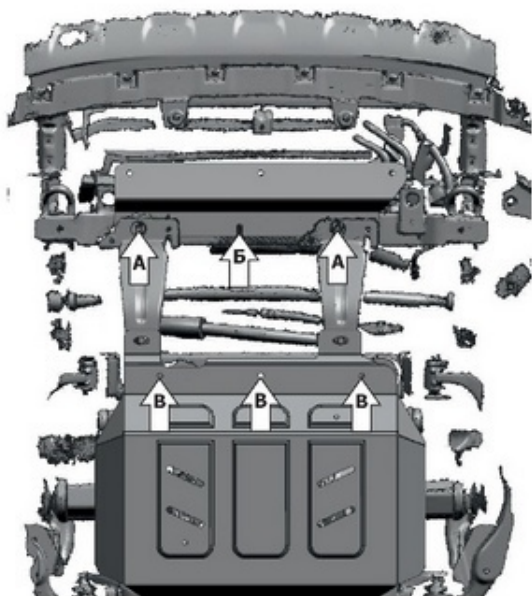
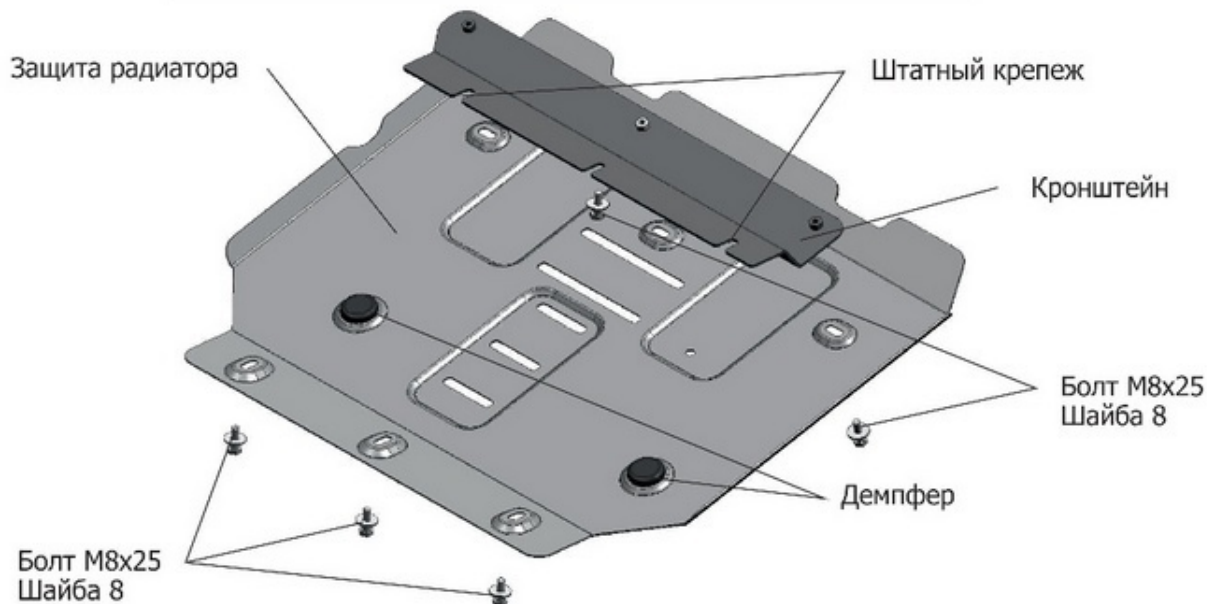


МАРКА	МОДЕЛЬ	ГОД ВЫПУСКА	ОБЪЕМ ДВИГАТЕЛЯ	ТИП КПП	ТИП ПРИВОДА
Haval Haval	H9 H9	2015-2017;2017- 2017-	2.0T 2.0d	АКПП АКПП	ПОЛНЫЙ ПОЛНЫЙ



**Инструкция по установке:**

Защита радиатора устанавливается совместно с защитой картера 111.9408.1.

1. Выкрутить штатный крепеж (А).
2. Установить кронштейн: вкрутить болт М8х25 в отверстие (Б) и штатный крепеж (А).
3. Установить защиту: закрепить переднюю часть болтами М8х25 к кронштейну, заднюю часть болтами М8х25 к защите картера в отверстия (В).
4. Затянуть болты с необходимым усилием.

**Состав изделия:**

Наименование	Кол-во	Момент затяжки
Болт М8х25	7 шт	24.0 Нм
Защита радиатора	1 шт	
Кронштейн	1 шт	
Шайба 8	7 шт	
Демпфер	2 шт	