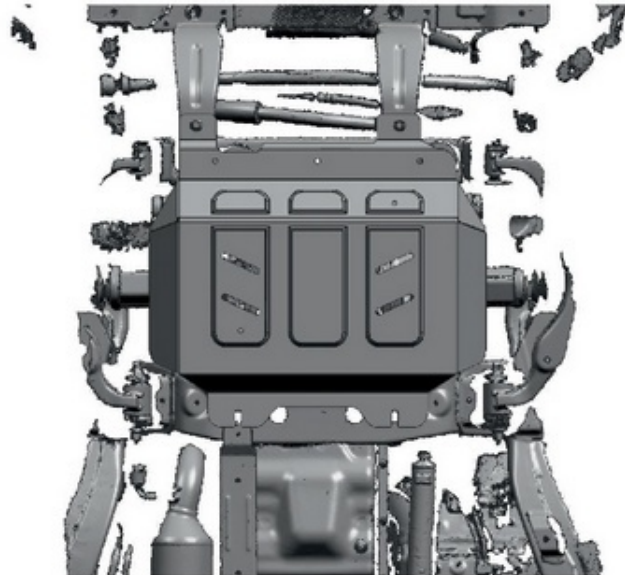
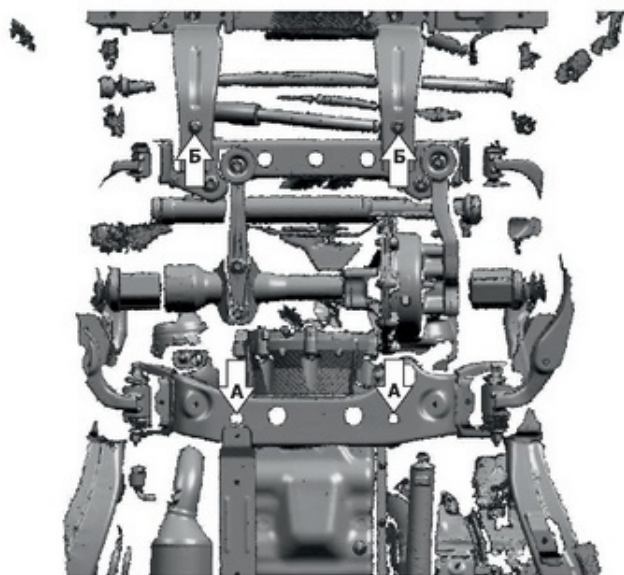
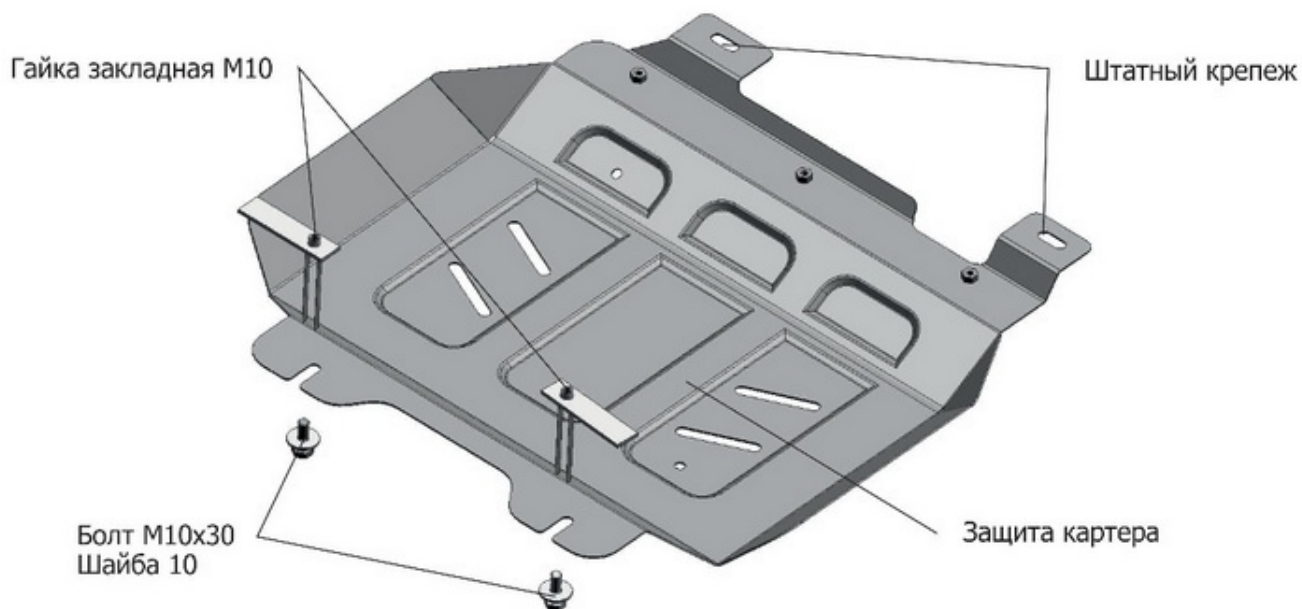


МАРКА	МОДЕЛЬ	ГОД ВЫПУСКА	ОБЪЕМ ДВИГАТЕЛЯ	ТИП КПП	ТИП ПРИВОДА
Haval	H9	2015-2017;2017-	2.0T	АКПП	ПОЛНЫЙ
Haval	H9	2017-	2.0d	АКПП	ПОЛНЫЙ



**Инструкция по установке:**

1. Снять штатные пыльники и защиту.
2. Установить гайки закладные M10 над отверстиями (А) и вкрутить болты M10x30 на 2-3 оборота.
3. Выкрутить штатный крепеж (Б).
4. Установить защиту: завести заднюю часть на болты M10x30, переднюю часть закрепить штатным крепежом (Б).
5. Затянуть болты с необходимым усилием.

**Состав изделия:**

Наименование	Кол-во	Момент затяжки
Болт M10X30	2 шт	47.0 Нм
Гайка закладная M10	2 шт	
Защита картера	1 шт	
Шайба 10	2 шт	