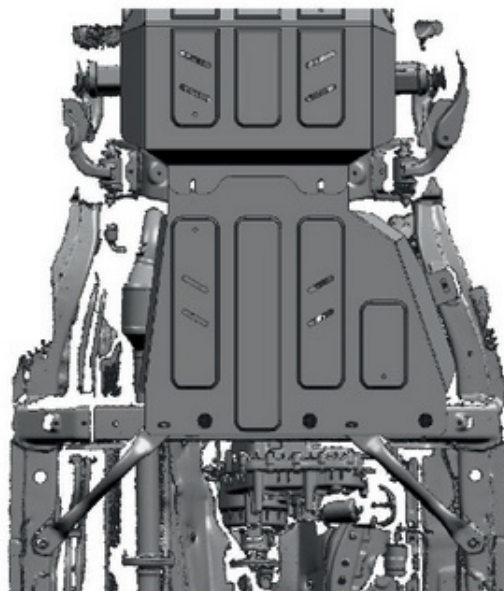
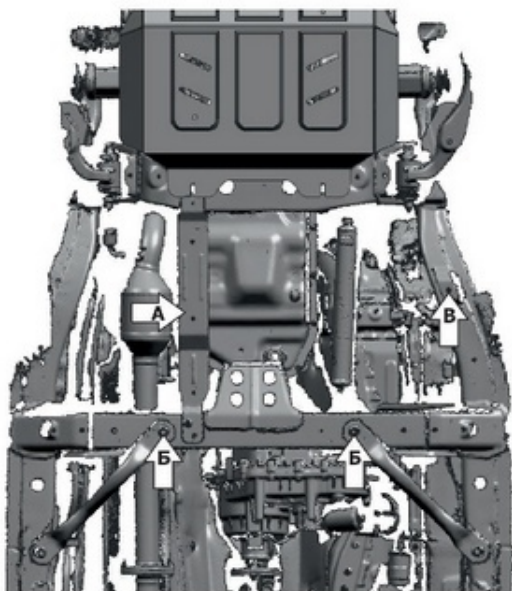
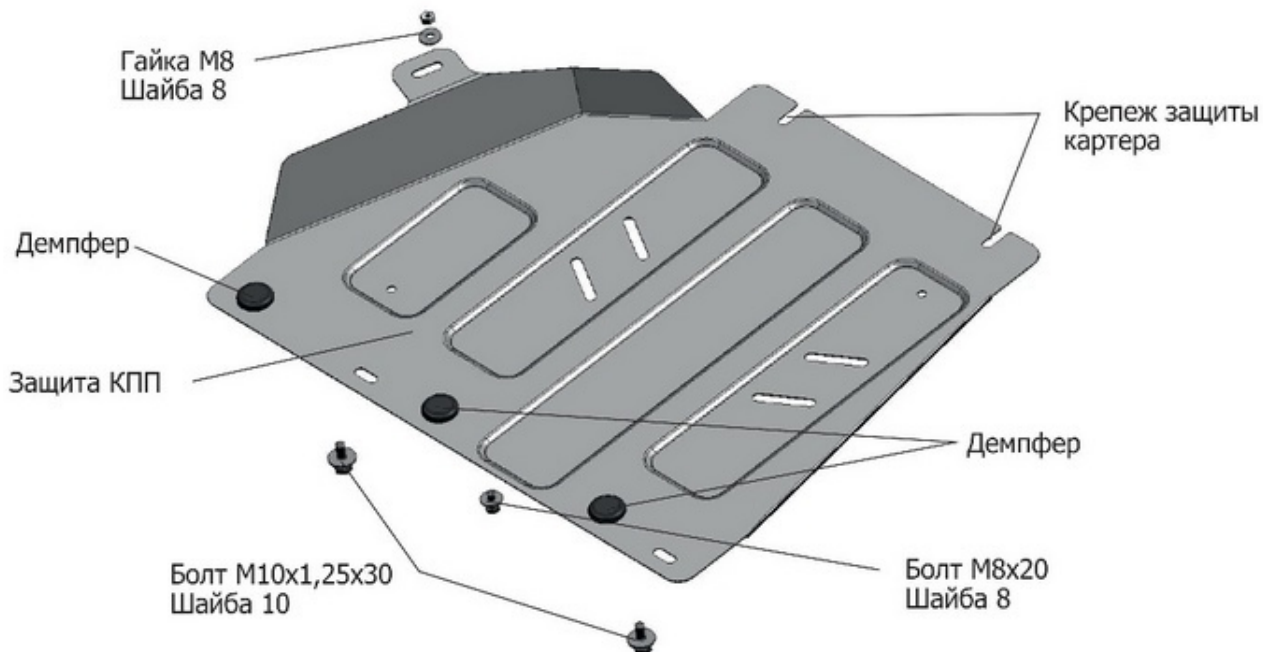


МАРКА	МОДЕЛЬ	ГОД ВЫПУСКА	ОБЪЕМ ДВИГАТЕЛЯ	ТИП КПП	ТИП ПРИВОДА
Naval	H9	2015-2017;2017-	2.0T	АКПП	ПОЛНЫЙ
Naval	H9	2017-	2.0d	АКПП	ПОЛНЫЙ



Инструкция по установке:

Защита КПП устанавливается совместно с защитой картера 111.9408.1.

1. Снять штатный кронштейн для крепления пыльника КПП (А).
2. Выкрутить крепления (Б).
3. Установить защиту: завести переднюю часть под защиту картера и закрепить крепежом, заднюю часть закрепить болтами М10х1,25х30 в отверстия крепления (Б), боковую часть закрепить болтом М8х20 и гайкой М8 к отверстию (В).
5. Затянуть болты с необходимым усилием.

Состав изделия:

Наименование	Кол-во	Момент затяжки
Болт М8х20	1 шт	24.0 Нм
Болт М10х1,25х30	2 шт	47.0 Нм
Гайка М8	1 шт	
Защита КПП	1 шт	
Шайба 8	2 шт	
Шайба 10	2 шт	
Демпфер	3 шт	