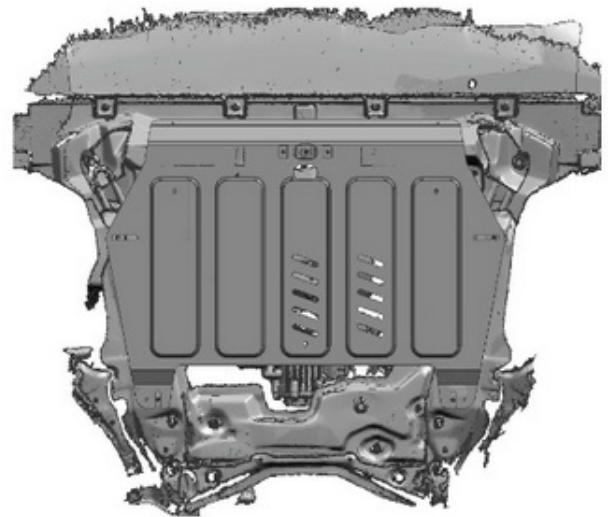
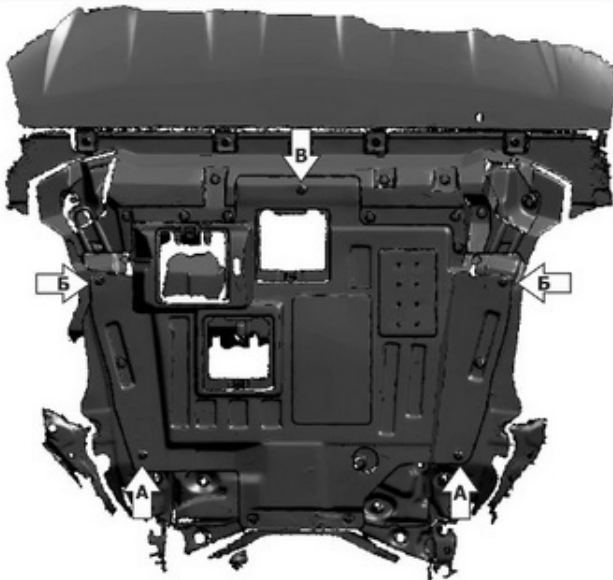
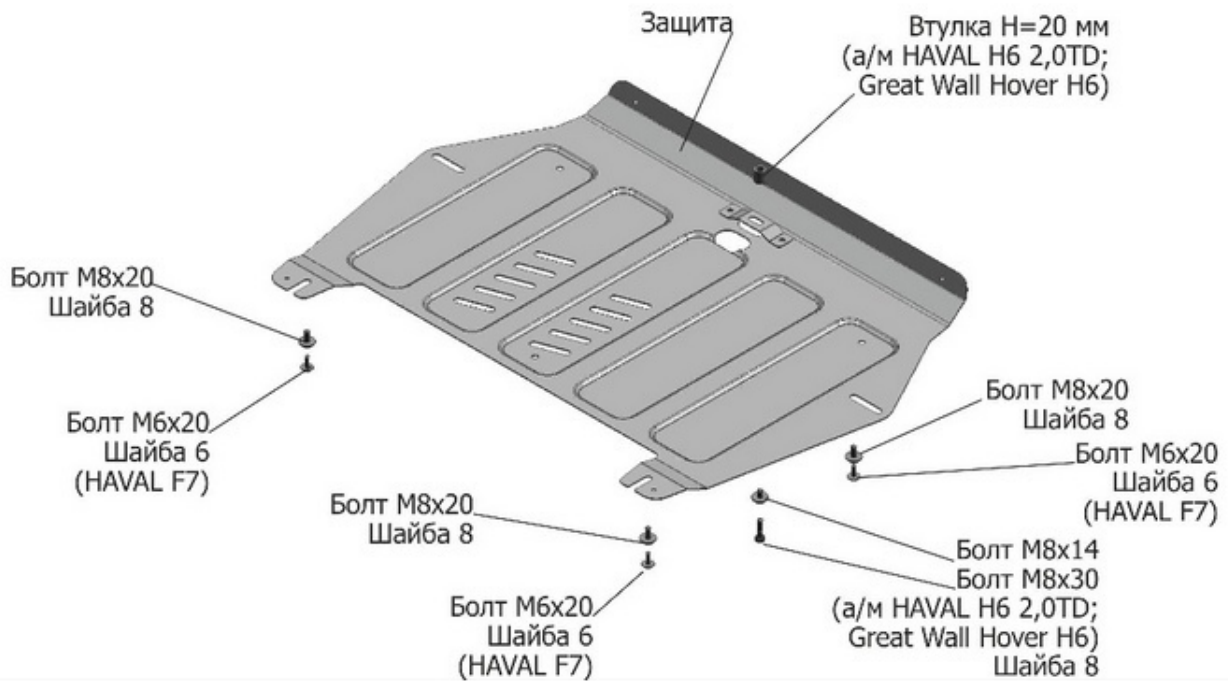


МАРКА	МОДЕЛЬ	ГОД ВЫПУСКА	ОБЪЕМ ДВИГАТЕЛЯ	ТИП КПП	ТИП ПРИВОДА
HAVAL	H6	2014-	1.5T; 2.0TD	АКПП; МКПП	ПЕРЕДНИЙ; ПОЛНЫЙ
Great Wall	H6	2013-2015	1.5T; 2.0TD	АКПП; МКПП	ПЕРЕДНИЙ; ПОЛНЫЙ
HAVAL	F7	2019-	1.5T; 2.0T	АКПП; МКПП	ПОЛНЫЙ



Инструкция по установке:

- Защита устанавливается поверх штатного пластикового пыльника двигателя.
 - Выкрутить два штатных болта крепления задней части штатного пыльника двигателя (А) и вкрутить на несколько оборотов болты М8х20 или М6х20 в зависимости от марки а/м, см. рис.
 - Выкрутить три штатных болта крепления передней части штатного пыльника двигателя.
 - А/м с V-1,5T HAVAL H6, Great Wall.**
Надеть заднюю часть защиты картера на установленные болты М8х20, переднюю часть защиты крепить болтами М8х14 в штатные резьбовые отверстия(В).
Середину защиты закрепить болтами М8х20 в отверстия (Б).
 - А/м с V-2,0TD HAVAL H6, Great Wall.**
Надеть заднюю часть защиты картера на установленные болты М8х20, переднюю часть защиты крепить болтами М8х30 через втулку Н=20 мм в штатные резьбовые отверстия(В).
Середину защиты закрепить болтами М8х20 в отверстия (Б).
 - А/м HAVAL F7**
Надеть заднюю часть защиты картера на установленные болты М6х20, переднюю часть защиты крепить штатным крепежом в отверстия (В).
Середину защиты закрепить болтами М6х20 в отверстие (Б).
 - Затянуть все резьбовые соединения.
- Использование пневмоинструмента запрещено.

Состав изделия:

Наименование	Кол-во	Момент затяжки
Болт М6х20	4 шт.	9.8 Нм
Болт М8х20	4 шт.	24.0 Нм
Болт М8х30	1 шт.	24.0 Нм
Болт М8х14	1 шт.	24.0 Нм
Шайба 6	4 шт.	
Шайба 8	5 шт.	
Защита	1 шт.	