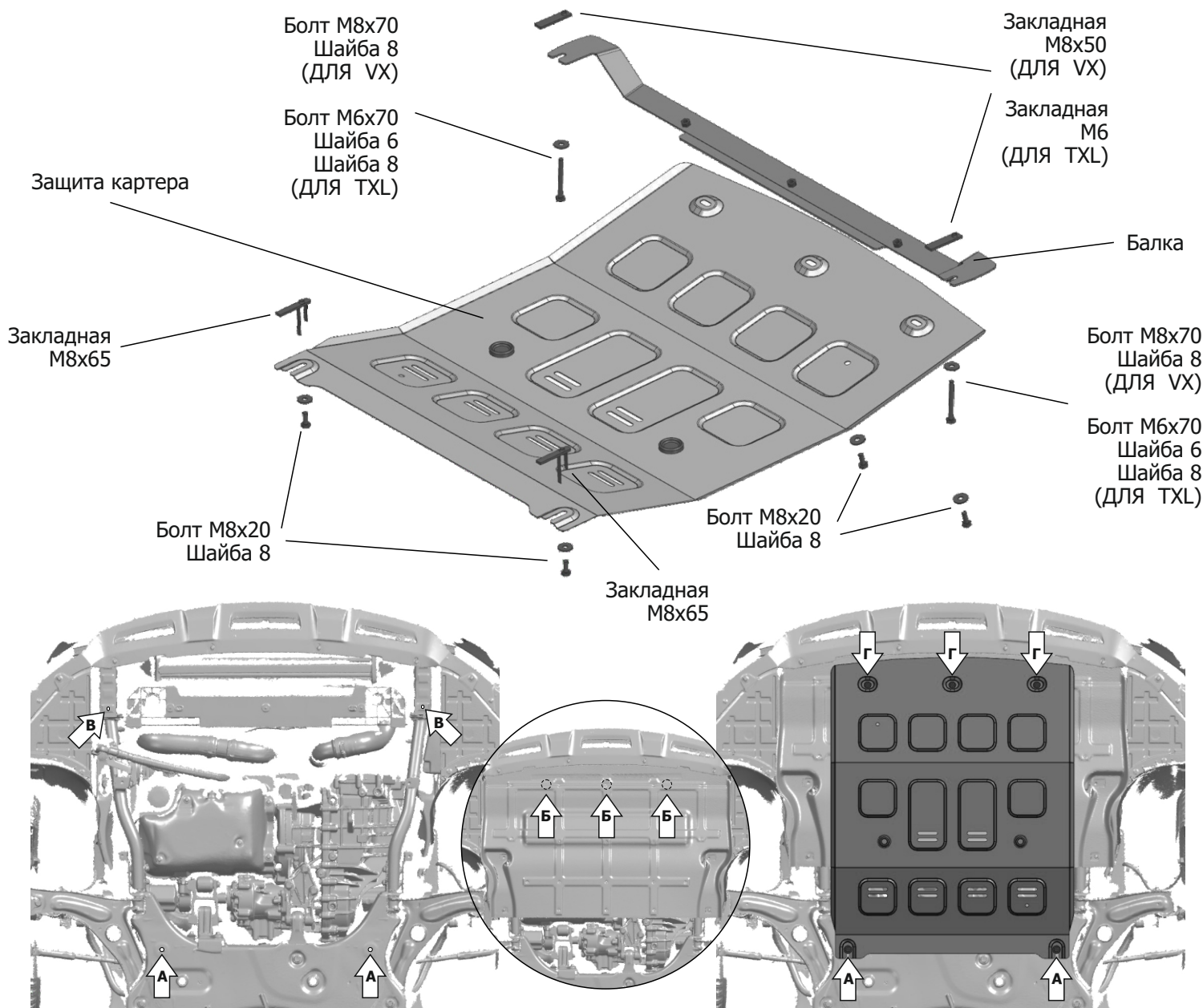


# ИНСТРУКЦИЯ ПО УСТАНОВКЕ ЗАЩИТА КАРТЕРА

**111.0942.1**  
**333.0942.1**

МАРКА	МОДЕЛЬ	ГОД ВЫПУСКА	ОБЪЕМ ДВИГАТЕЛЯ	ТИП КПП	ТИП ПРИВОДА
EXEED	VX	2020-	2.0	РОБОТ	ПОЛНЫЙ
EXEED	TXL	2020-	2.0	РОБОТ	ПОЛНЫЙ



## Инструкция по установке:

1. Установить закладные М8х65 с усиками в отверстия (А). Вкрутить болты М8х20 с шайбой 8 в установленные закладные.
2. Не снимая пыльник, установить защиту на вкрученные болты М8х20, приклонить защиту к пыльнику и отметить на нем места (Б) для крепежных точек защиты к балке.
3. Снять защиту. Снять штатный пыльник.
4. В отверстия (В) вставить болты М8х70 с шайбой 8 (для VX), либо М6х70 с шайбой 6 и шайбой 8(для TXL). Сквозь усилитель бампера, с другой стороны на вставленные болты установить гайки закладные М8х50 (для VX), либо закладные М6 (для TXL).
5. На установленные болты закрепить балку.
6. Сделать отверстия в пыльнике в местах (Б).
7. Установить штатный пыльник на место.
8. Завести защиту на вкрученные болты в местах (А) и закрепить защиту к балке в местах (Г) болтами М8х20 и шайбой 8.
7. Затянуть болты с необходимым усилием. Использование пневмоинструмента запрещено.

## Состав изделия:

Наименование	Кол-во	Момент затяжки
Болт М6х70	2шт.	9Нм
Болт М8х70	2шт.	24Нм
Болт М8х20	5шт.	24Нм
Шайба 6	2шт.	
Шайба 8	7шт.	
Закладная М6	2шт.	
Закладная М8х50	2шт.	
Закладная М8х65	2шт.	
Балка	1шт.	
Экран	1шт.	