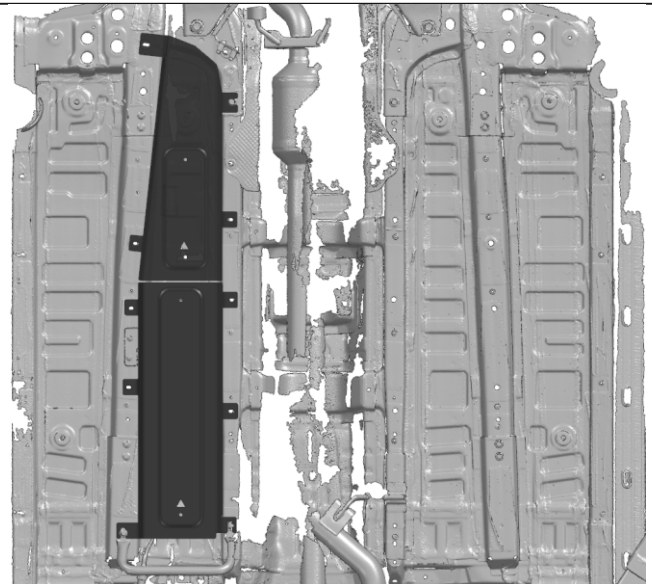
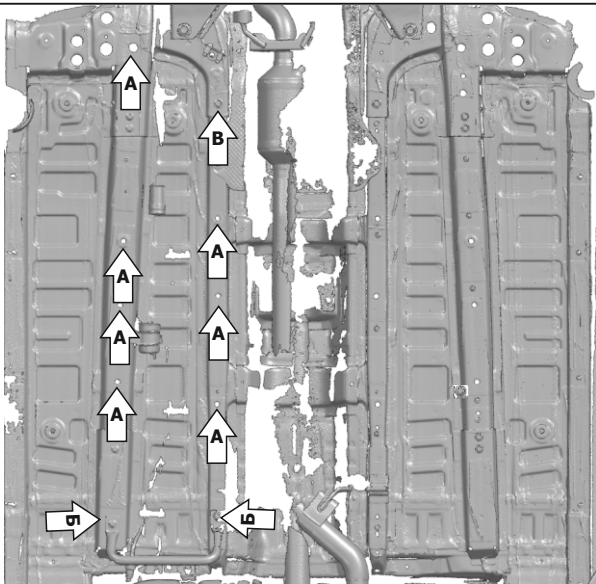
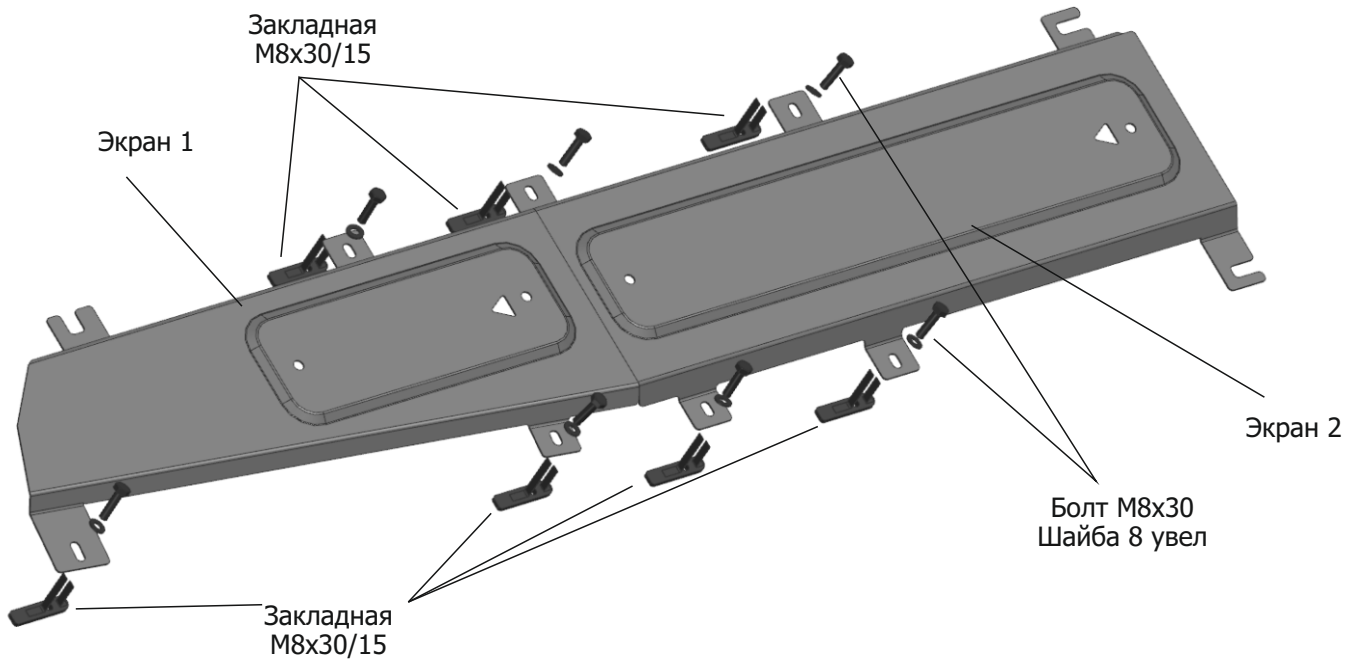


| МАРКА | МОДЕЛЬ | ГОД ВЫПУСКА | ОБЪЕМ ДВИГАТЕЛЯ | ТИП КПП | ТИП ПРИВОДА |
|-------|--------|-------------|-----------------|---------|-------------|
| Jaeco | J8 | 2024- | 2.0 | Робот | ПОЛНЫЙ |



Инструкция по установке:

1. Установить закладные M8x30/15 в отверстия (А).
 2. Ослабить штатные болты (Б).
 3. Завести открытыми пазами под болты (Б) экран 2 и закрепить его к закладным болтами M8x30.
 4. Ослабить штатный болт (В)
 4. Завести открытым пазом под болт (В) экран 1 и закрепить его к закладным болтами M8x30.
 5. Затянуть болты M8x30 с усилием 23 Нм.
 6. Затянуть штатные болты (Б, В).
- Использование пневмоинструмента запрещено.

Состав изделия:

| Наименование | Кол-во | Момент затяжки |
|--------------------|--------|----------------|
| Болт M8x30 | 7 шт. | 23 Нм |
| Закладная M8x30/15 | 7 шт. | |
| Шайба 8 | 7 шт. | |
| Экран 1 | 1 шт. | |
| Экран 2 | 1 шт. | |

Производитель вправе вносить изменения в конструкцию защиты.

Техническая поддержка: e-mail: supp@rivalauto.com; Телефон: 8-800-555-60-43