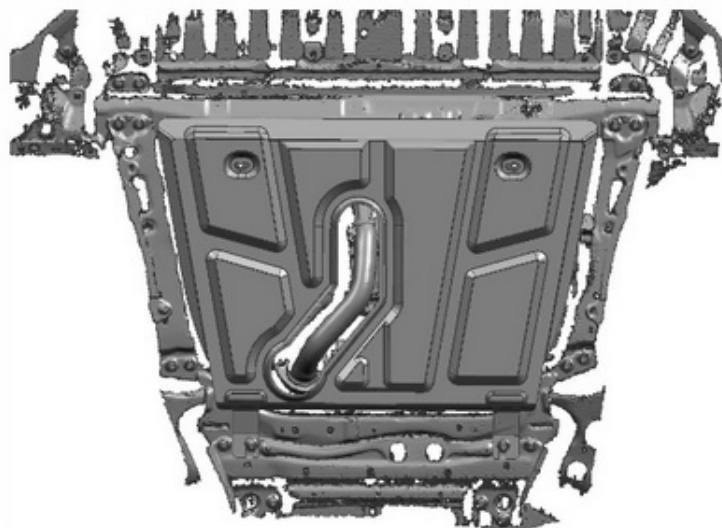
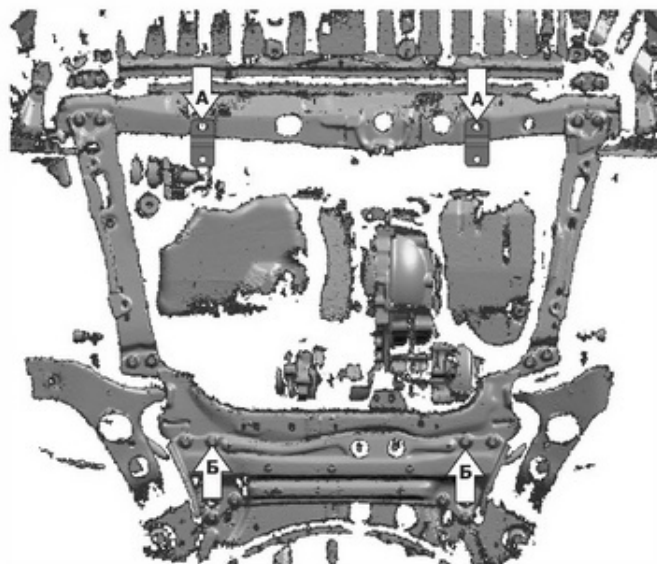
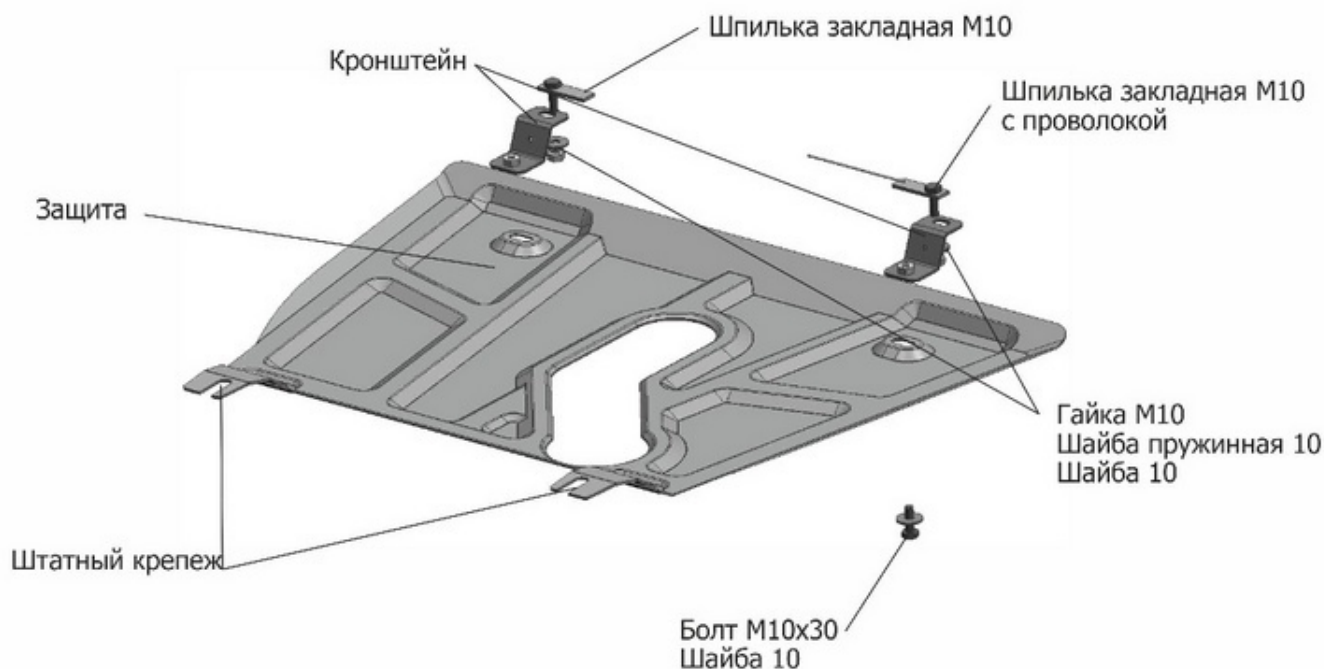


МАРКА	МОДЕЛЬ	ГОД ВЫПУСКА	ОБЪЕМ ДВИГАТЕЛЯ	ТИП КПП	ТИП ПРИВОДА
Toyota	RAV4	2006-2010 2010-2013 2013-2015, 2015-	2.0; 2.4 2.4 2.5	МКПП, АКПП АКПП АКПП	ПОЛНЫЙ



Инструкция по установке:

1. Снять штатный пыльник.
2. Установить шпильки закладные М10 в отверстия (А).
3. Закрепить кронштейны гайками М10 к шпилькам закладным М10.
4. Вырезать прямоугольные отверстия для кронштейнов, установить штатный пыльник.
5. Выкрутить на 2-3 оборота штатный крепеж (Б).
6. Установить защиту: завести заднюю часть на штатный крепеж (Б), переднюю часть закрепить болтами М10х30 к кронштейнам.
7. Затянуть болты с необходимым усилием.

Состав изделия:

Наименование	Кол-во	Момент затяжки
Болт М10х30	2 шт	47.0 Нм
Гайка М10	2 шт	47.0 Нм
Защита	1 шт	
Кронштейн	2 шт	
Шайба 10	4 шт	
Шайба пружинная 10	2 шт	
Шпилька закладная М10	1 шт	
Шпилька закладная М10 с проволокой	1 шт	

Производитель вправе вносить изменения в конструкцию защиты.

Техническая поддержка: supp@rivalauto.com