

| МАРКА | МОДЕЛЬ | ГОД ВЫПУСКА | ОБЪЕМ ДВИГАТЕЛЯ | ТИП КПП | ТИП ПРИВОДА |
|-------|--------|-------------|-----------------|---------|-------------|
| EXEED | TXL    | 2021-       | 1.6             | АКПП    | ПОЛНЫЙ      |

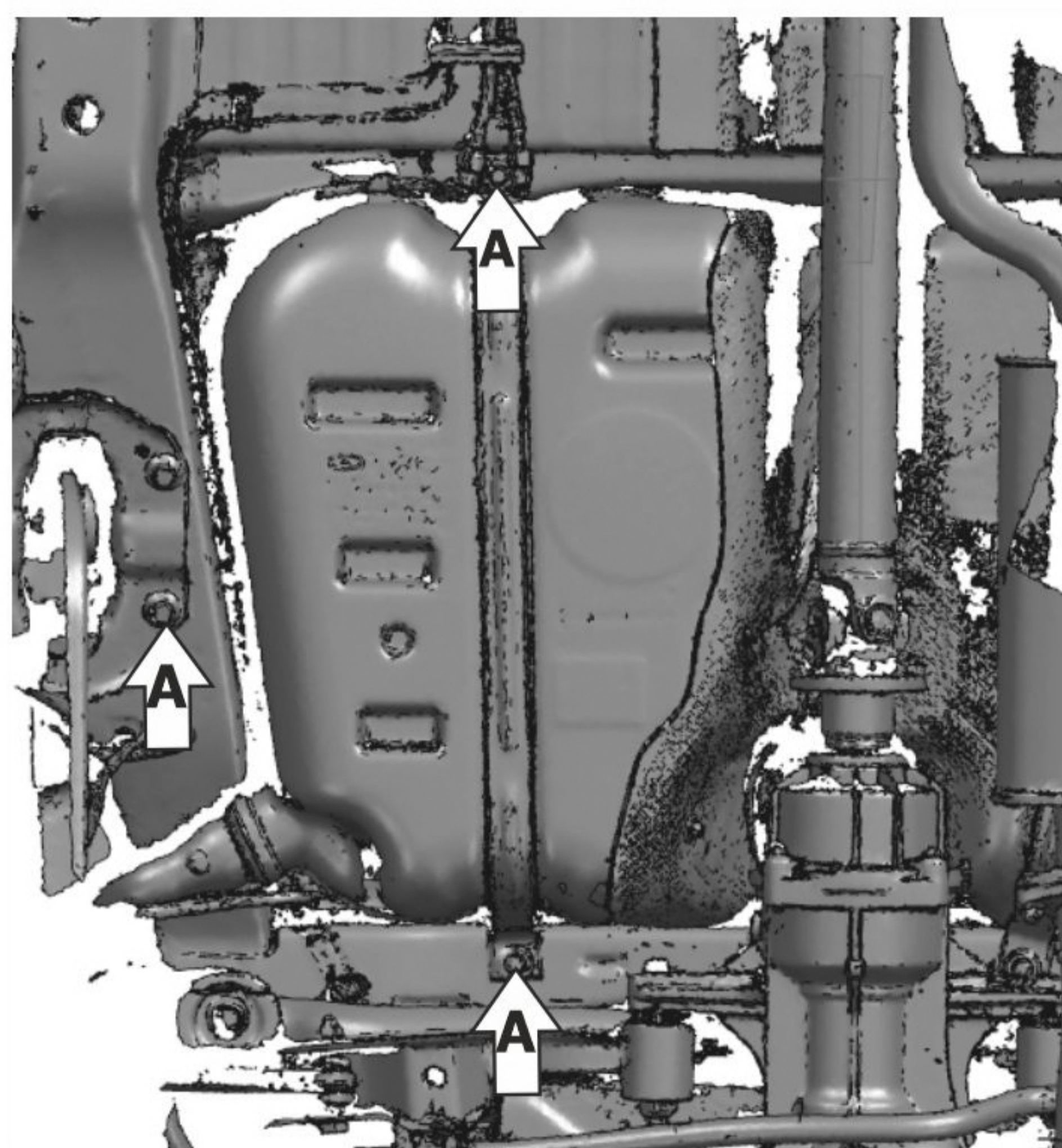
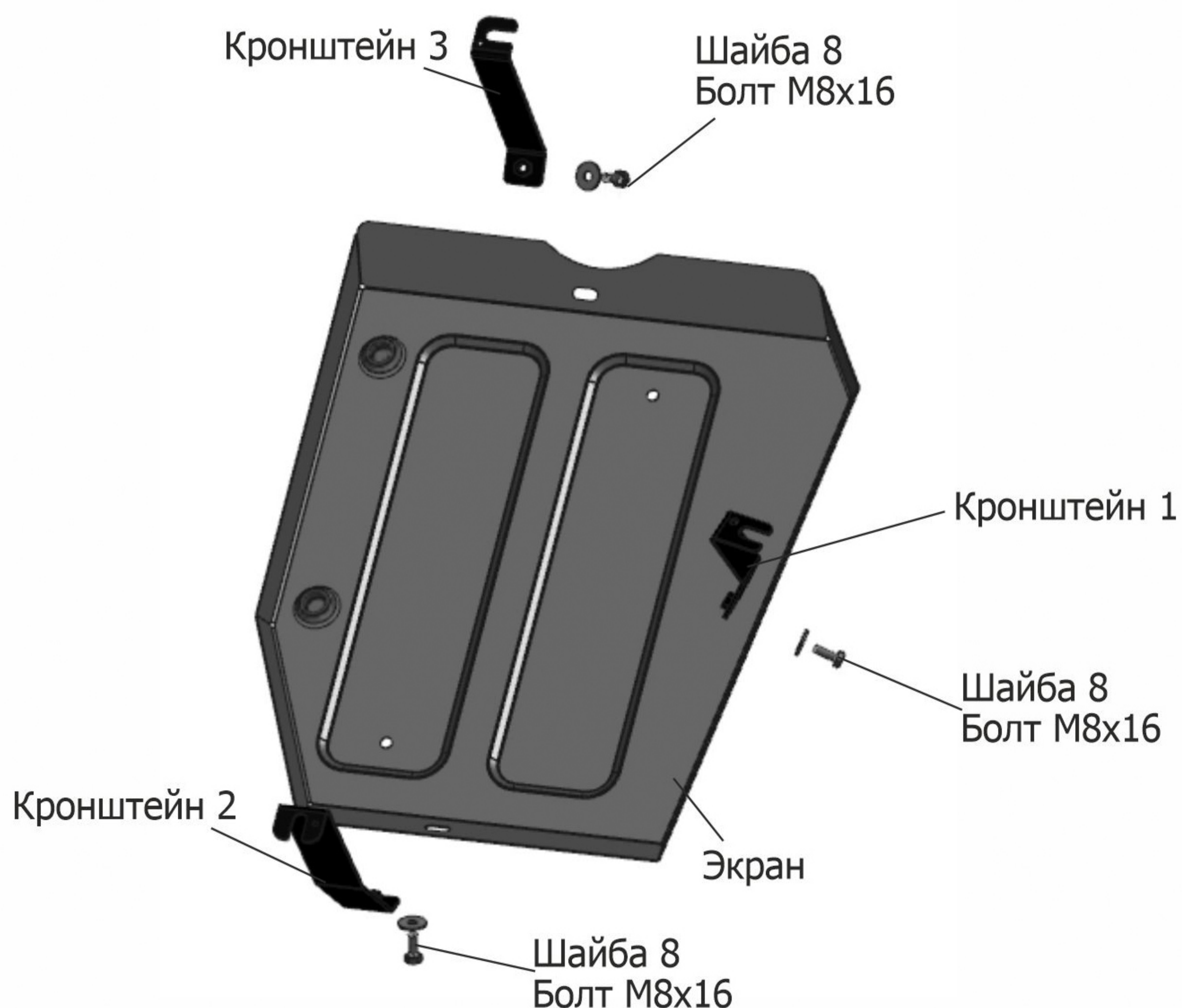


Рис.1

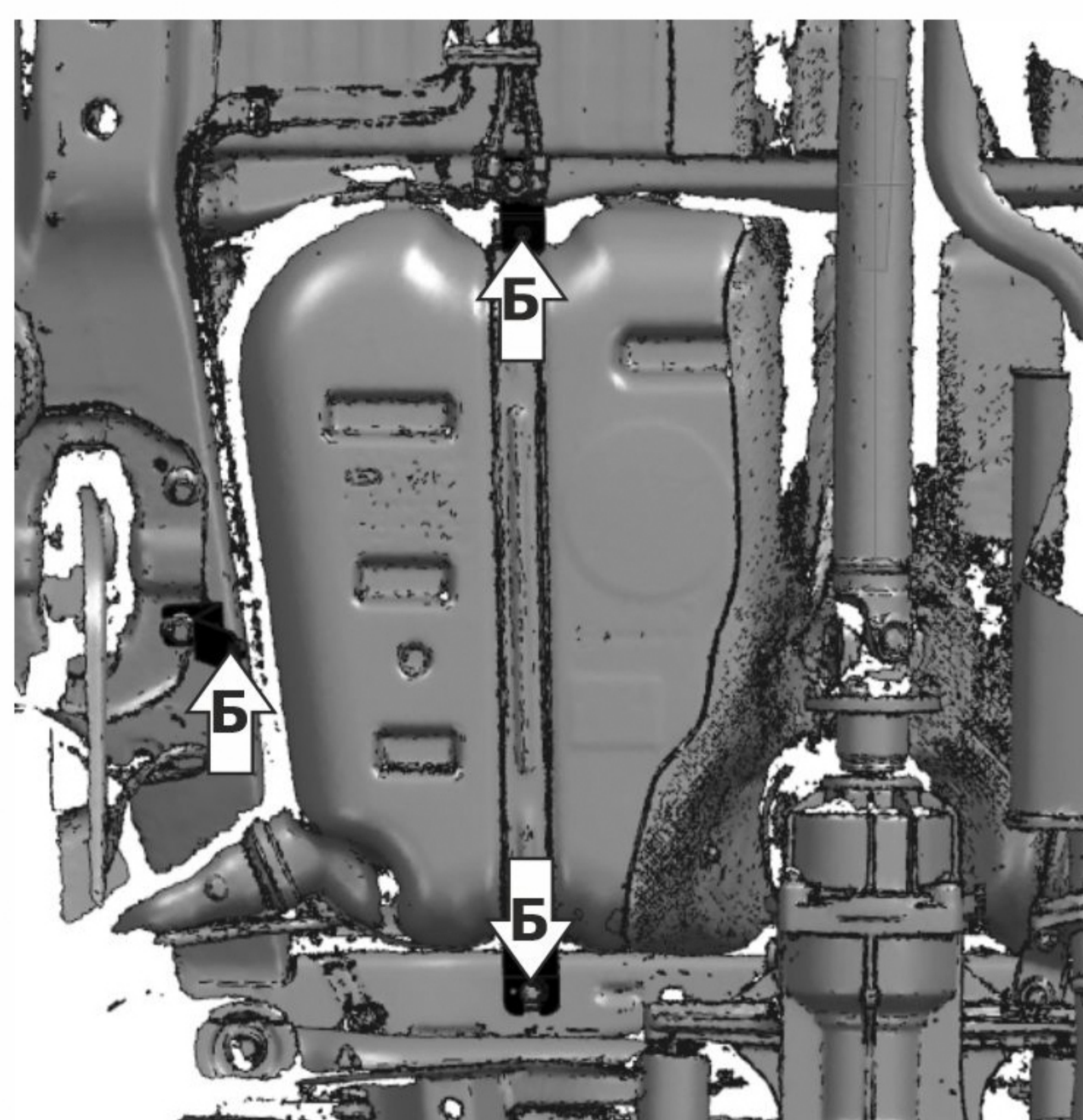


Рис.2

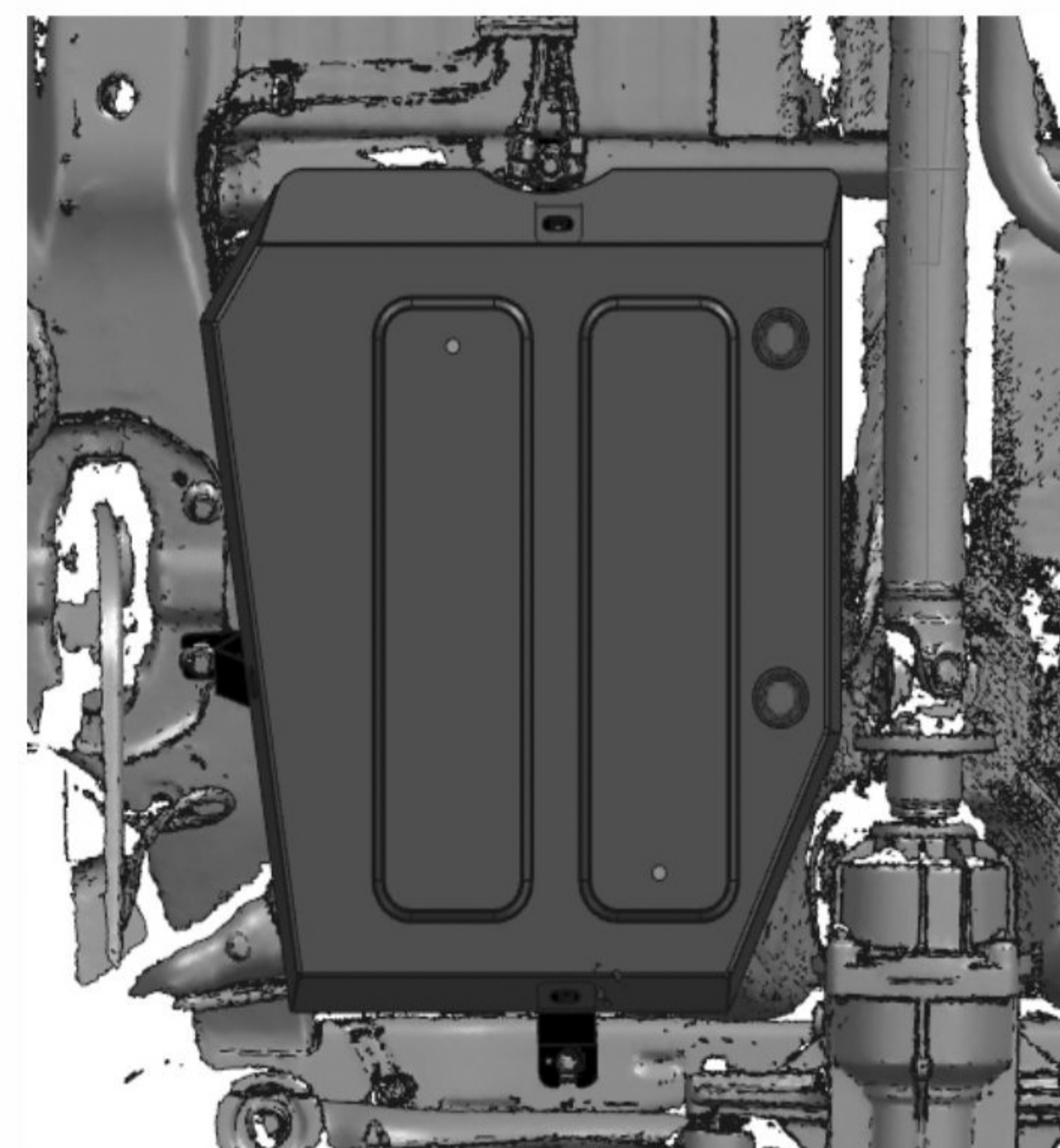


Рис.3

**Инструкция по установке:**

- Ослабить штатный крепёж в позициях (А) (рис.1).
- Завести кронштейны открытыми пазами на ослабленный крепёж (А).
- Установить защиту на установленные кронштейны. Закрепить болтами М8х16 с шайбами 8 в позициях (Б) (рис.2 )
- Затянуть все резьбовые соединения с необходимым усилием. Использование пневмоинструмента запрещено.

**Состав изделия:**

| Наименование | Кол-во | Момент затяжки |
|--------------|--------|----------------|
| Болт М8х16   | 3 шт   | 24 Нм          |
| Кронштейн 1  | 1 шт   |                |
| Кронштейн 2  | 1 шт   |                |
| Кронштейн 3  | 1 шт   |                |
| Экран        | 1 шт   |                |
| Шайба 8      | 3 шт   |                |

Производитель вправе вносить изменения в конструкцию защиты.

Техническая поддержка: e-mail: [supp@rivalauto.com](mailto:supp@rivalauto.com); Телефон: 8-800-555-60-43