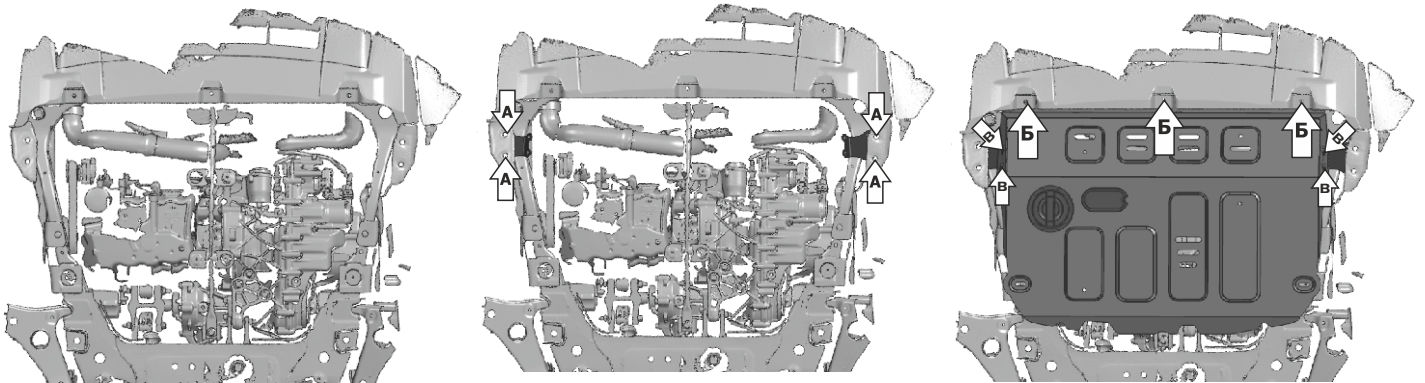
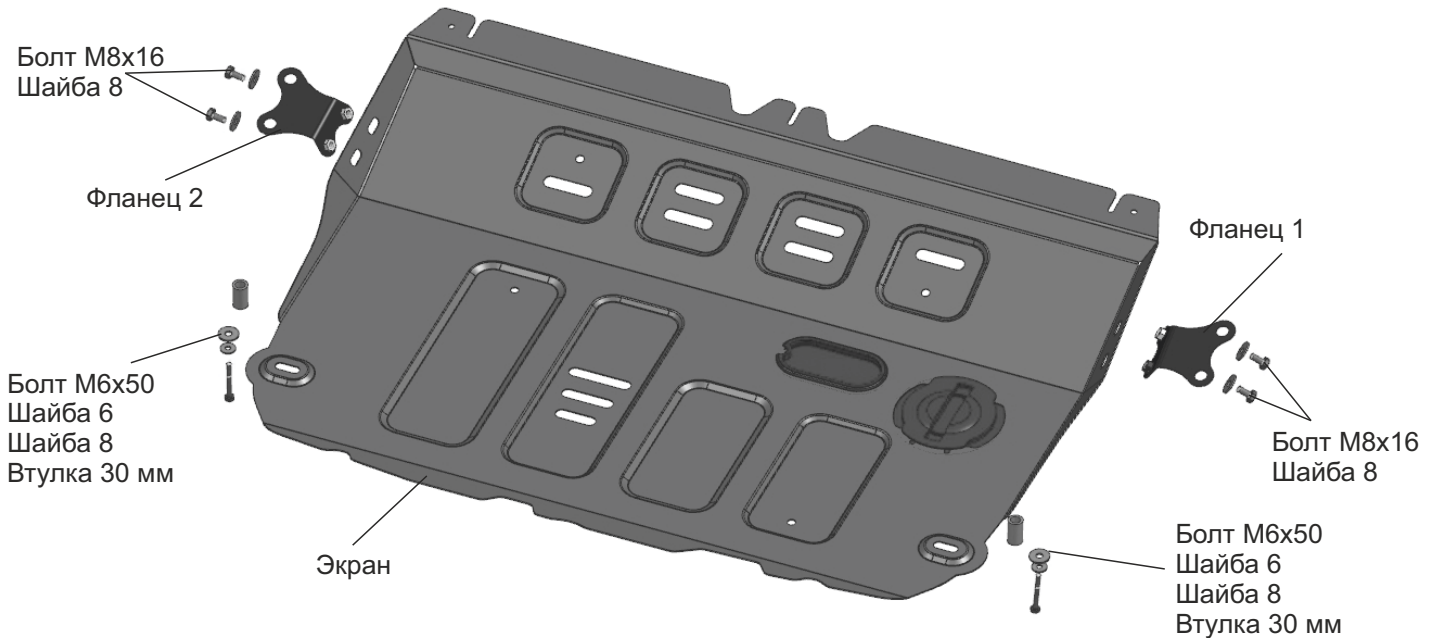


МАРКА	МОДЕЛЬ	ГОД ВЫПУСКА	ОБЪЕМ ДВИГАТЕЛЯ	ТИП КПП	ТИП ПРИВОДА
Jetour	T2	2023-	2.0	Робот	Полный



Инструкция по установке:

1. Снять штатный пыльник.
2. Завести фланцы под боковые пыльники, закрепить их штатными пистонами в отверстиях (А).
3. Завести экран под бампер. Переднюю часть закрепить штатным крепежом в позициях (Б), среднюю часть закрепить болтами M8x16 и шайбами M8 в отверстиях фланцев (В), заднюю часть прикрепить к подрамнику с помощью болтов M6x50 с шайбами 6 и 8 через втулки 30 мм.
4. Затянуть все резьбовые соединения с необходимым усилием. Использование пневмоинструмента запрещено.

Состав изделия:

Наименование	Кол-во	Момент затяжки
Болт M6x50	2 шт.	9 Нм
Болт M8x16	4 шт.	24 Нм
Втулка 30 мм	2 шт.	
Фланец 1	1 шт.	
Фланец 2	1 шт.	
Шайба 6	2 шт.	
Шайба 8	6 шт.	
Экран	1 шт.	