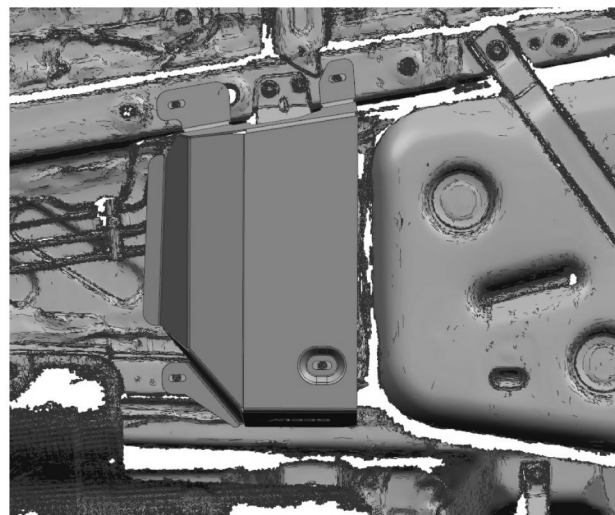
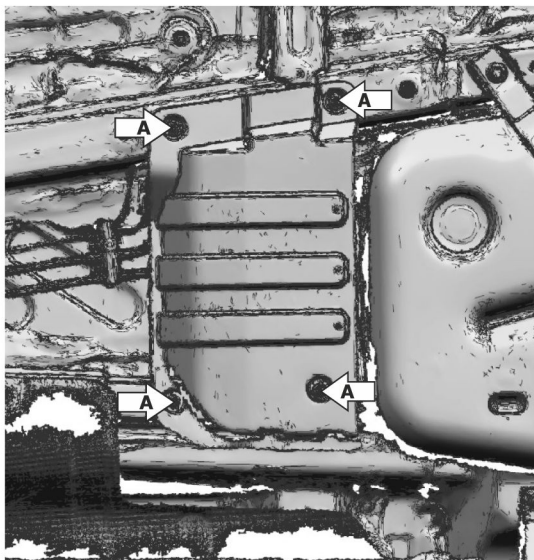
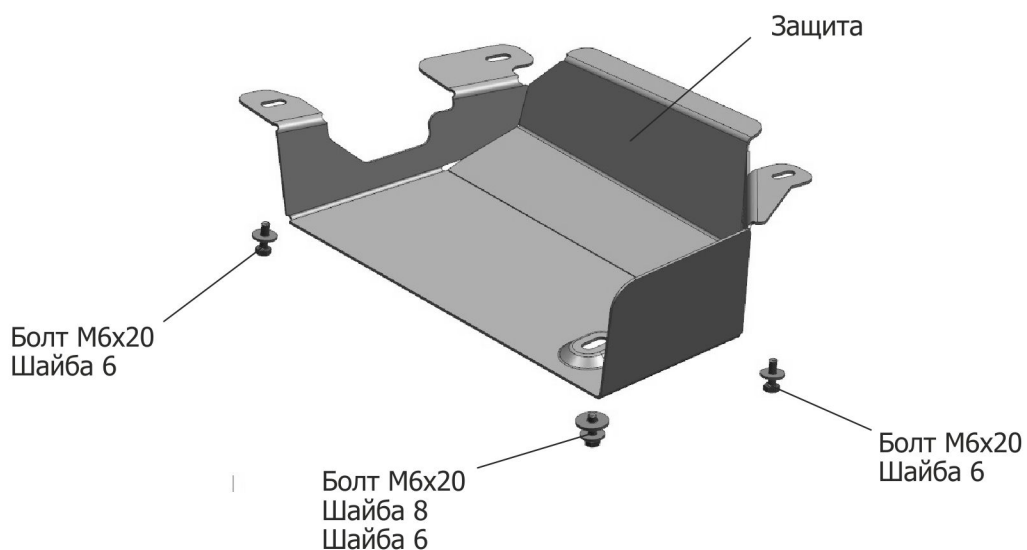


МАРКА	МОДЕЛЬ	ГОД ВЫПУСКА	Объем двигателя	ТИП КПП	ТИП ПРИВОДА
Geely	Atlas	2018-	2.0; 2.4	АКПП	ПОЛНЫЙ ПЕРЕДНИЙ



#### Инструкция по установке:

1. Выкрутить штатный крепеж (А) и снять штатную пластиковую защиту.
2. Закрепить защиту к резьбовым отверстиям (А) болтами М6х20.
3. Затянуть болты с необходимым усилием.

#### Состав изделия:

Наименование	Кол-во	Момент затяжки
Болт М6х20	4 шт.	9.8 Нм
Шайба 6	4 шт.	
Шайба 8	1 шт.	
Защита	1 шт.	