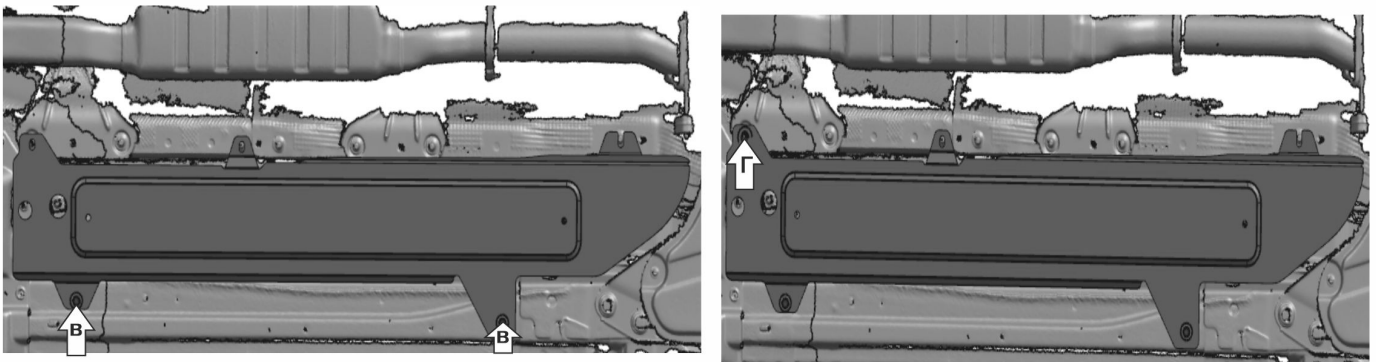
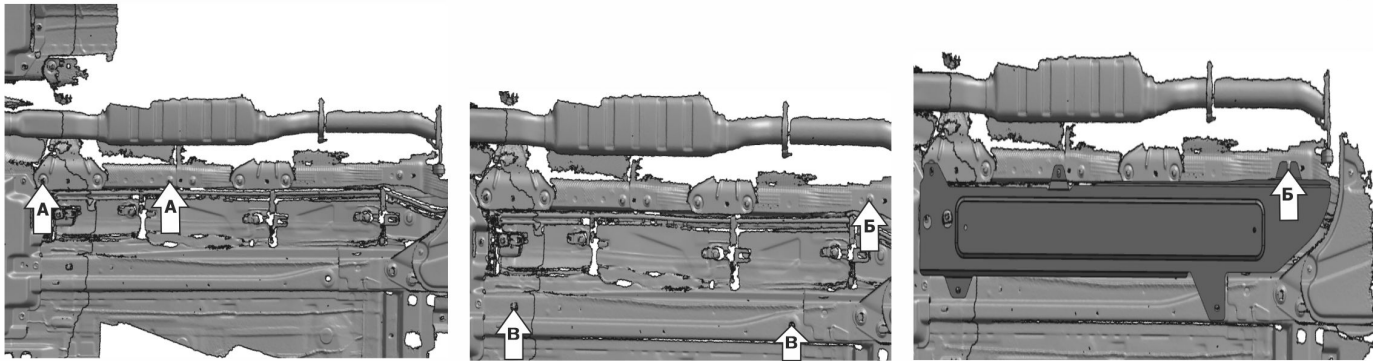
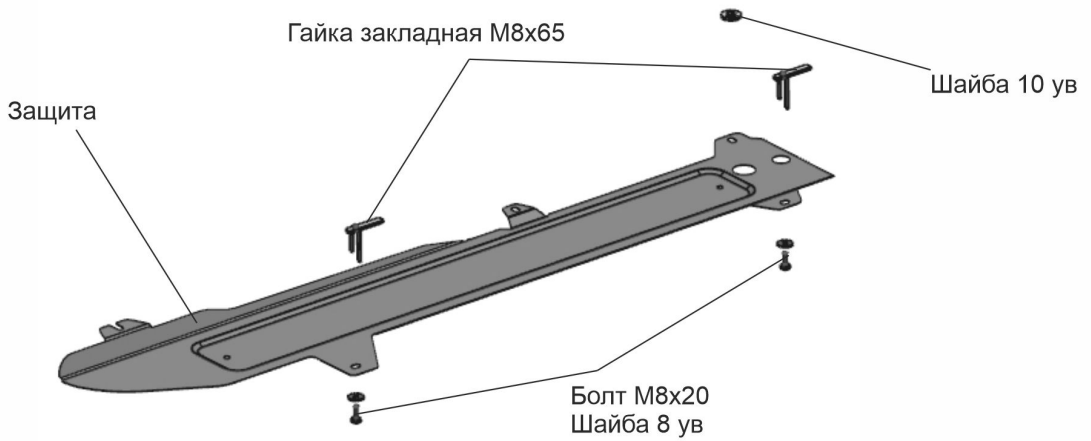


ИНСТРУКЦИЯ ПО УСТАНОВКЕ
ЗАЩИТА ТОПЛИВНЫХ
МАГИСТРАЛЕЙ

333.1931.1 / 111.1931.1

МАРКА	МОДЕЛЬ	ГОД ВЫПУСКА	ОБЪЕМ ДВИГАТЕЛЯ	ТИП КПП	ТИП ПРИВОДА
Geely	Monjaro	2022-	2.0	АКПП	ПОЛНЫЙ



Инструкция по установке:

1. Выкрутить штатный крепеж (А).
2. Ослабить штатный крепеж (Б). Завести закладные гайки M8x65 в указанные отверстия (В).
3. Завести защиту открытым пазом на ослабленный штатный крепеж (Б).
4. Закрепить защиту болтами M8x20 и шайбами 8 ув к установленным гайкам закладным M8x65 (В).
5. Закрепить защиту штатным крепежом (А), используя шайбу 10 ув как проставку между защитой и кузовом (Г).
6. Затянуть все резьбовые соединения с необходимым усилием. Использование пневмоинструмента запрещено.

Состав изделия:

Наименование	Кол-во	Момент затяжки
Болт M8x20	2 шт.	24 Нм
Гайка закладная M8x65	2 шт.	
Защита	1 шт.	
Шайба 8 ув	2 шт.	
Шайба 10 ув	1 шт.	

Производитель вправе вносить изменения в конструкцию защиты.

Техническая поддержка: e-mail: supp@rivalauto.com; Телефон: 8-800-555-60-43