

МАРКА	МОДЕЛЬ	ГОД ВЫПУСКА	ОБЪЕМ ДВИГАТЕЛЯ	ТИП КПП	ТИП ПРИВОДА
Geely	Emgrand SS11	2023-	1.5	АКПП, МКПП	Передний

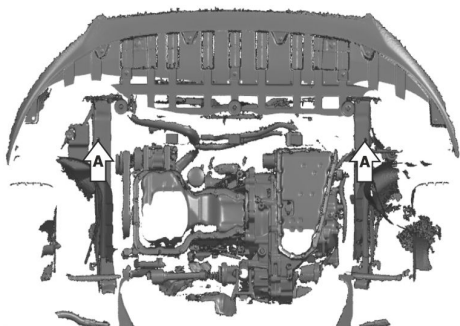
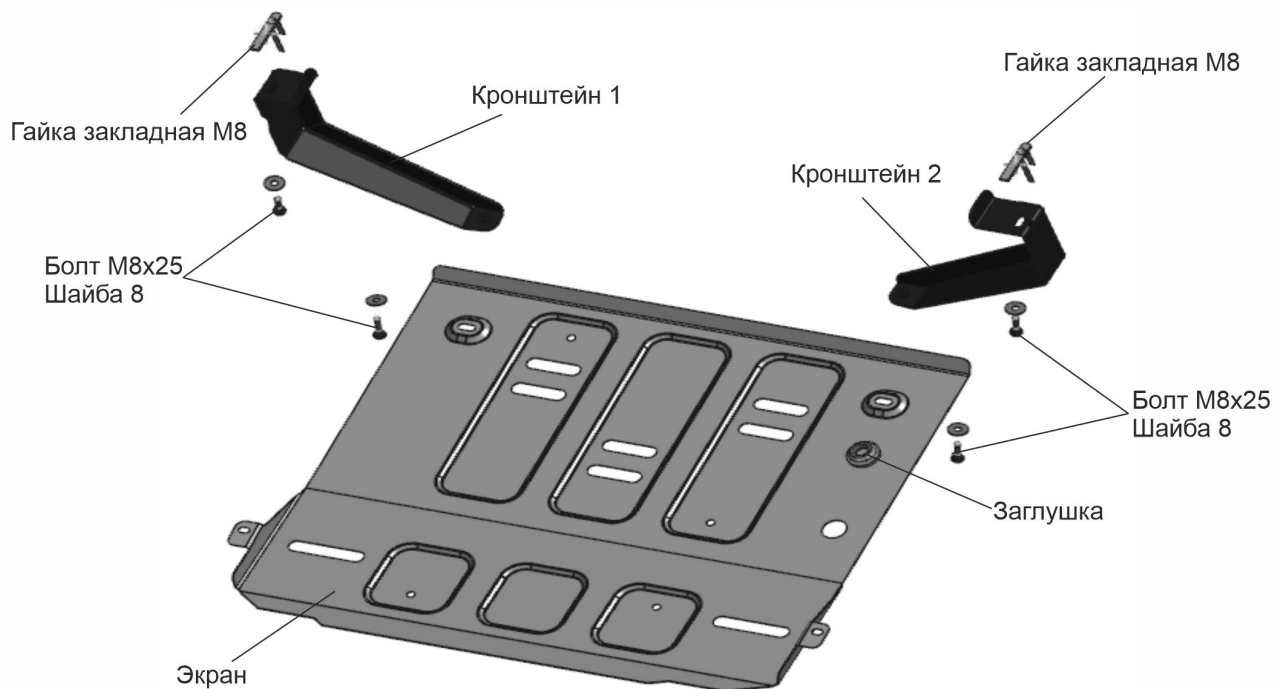


Рис .1

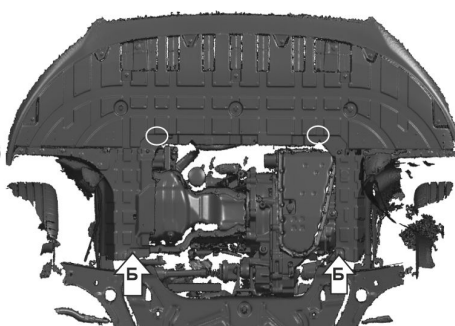


Рис .2

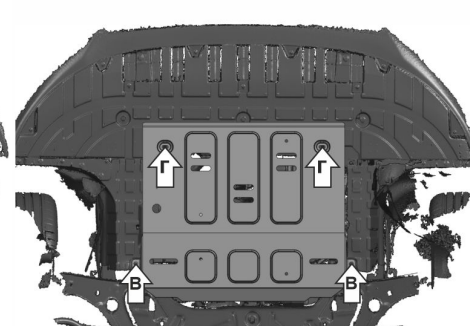


Рис .3

Инструкция по установке:

1. Снять штатный пыльник.
2. Установить гайки закладные М8 в отверстия (А) (рис.1).
3. В позициях (А) установить кронштейны: закрутить болты М8х25 с шайбами 8 в гайки закладные М8 через пазы в кронштейнах. Затянуть резьбовые соединения.
4. Приложить пыльник, отметить положение кронштейнов (пример рис.2).
5. Сделать отверстия под кронштейны.
6. Установить пыльник на штатные точки крепления. Убрать штатный крепеж в точках (Б) (рис.2).
7. Установить защиту: заднюю часть защиты закрепить штатным крепежом в позициях (В), переднюю часть защиты закрепить в позициях (Г) болтами М8х25 и шайбами 8 (рис.3).
8. Затянуть все резьбовые соединения с необходимым усилием. Использование пневмоинструмента запрещено.

Состав изделия:

Наименование	Кол-во	Момент затяжки
Болт М8х25	4 шт.	24 Нм
Гайка закладная 8	2 шт.	
Заглушка	1 шт.	
Кронштейн 1	1 шт.	
Кронштейн 2	1 шт.	
Шайба 8	4 шт.	
Экран	1 шт.	