

МАРКА	МОДЕЛЬ	ГОД ВЫПУСКА	ОБЪЕМ ДВИГАТЕЛЯ	ТИП КПП	ТИП ПРИВОДА
Geely	Okavango	2022-	1.5	Робот	Передний

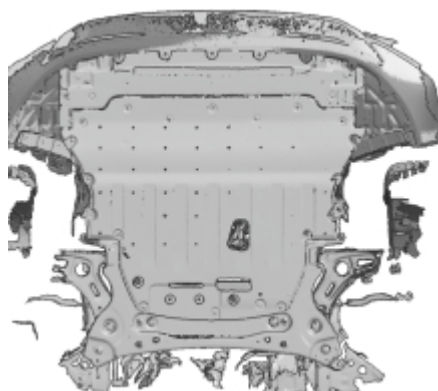
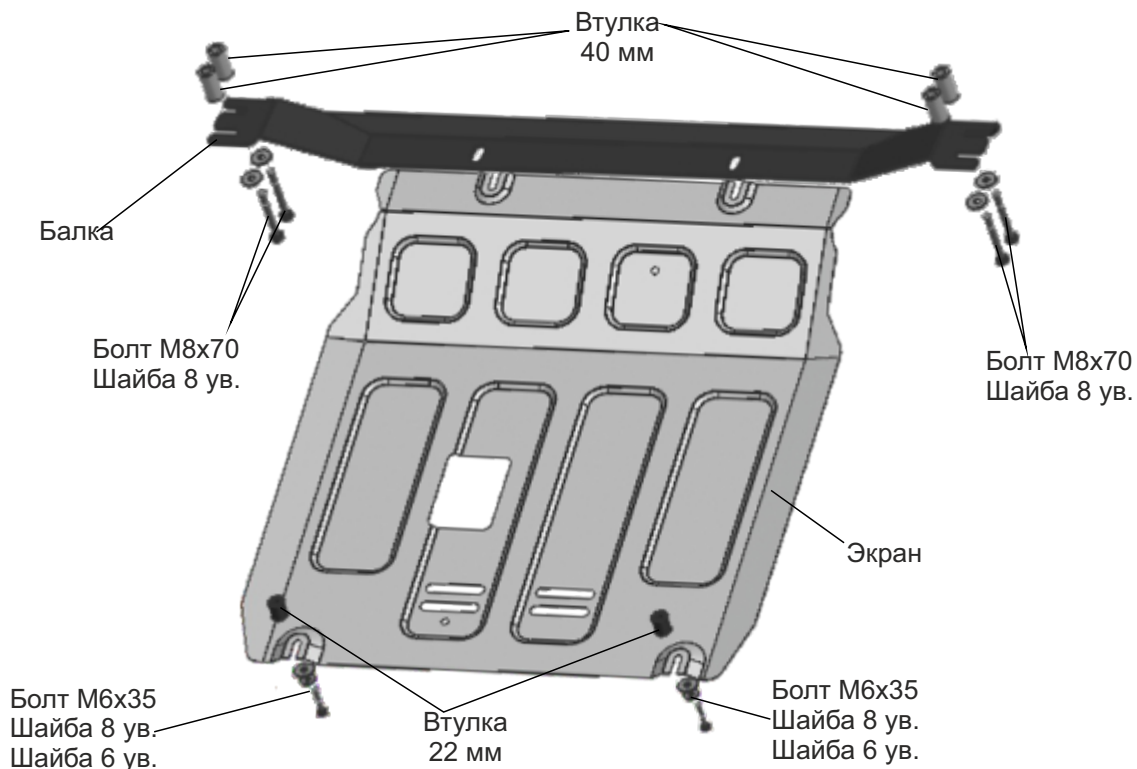


Рис .1

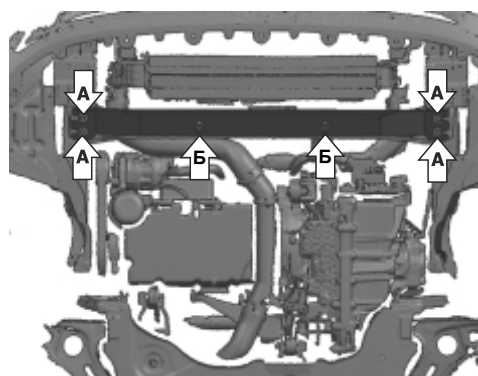


Рис .2

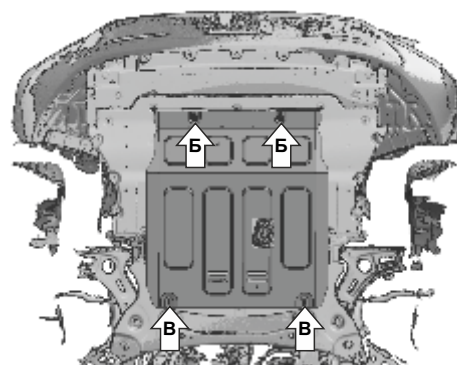


Рис .3

Инструкция по установке:

1. Снять штатные пыльники.
2. Выкрутить штатные болты в позициях (А). (Рис.2).
3. Закрепить балку болтами М8х70 с шайбами 8 ув. через втулки 40 мм в позициях (А). (Рис.2).
4. Установить пыльники.
5. Вкрутить на несколько оборотов болты М6х35 с шайбой 8 ув. и шайбой 6 ув. в балку через пыльник в позициях (Б). (Рис.2).
6. Установить защиту: верхнюю часть защиты завести открытыми пазами на установленные болты в позициях (Б).
Нижнюю часть защиты закрепить болтами М6х35 с шайбами 8 ув. и шайбами 6 ув. через втулки 22 мм в позициях (В). (Рис. 3).
7. Затянуть все резьбовые соединения с необходимым усилием.
Использование пневмоинструмента запрещено.

Состав изделия:

Наименование	Кол-во	Момент затяжки
Втулка 40 мм	4	
Втулка 22 мм	2	
Болт М8х70	4	24 Нм
Болт М6х35	4	9.8 Нм
Шайба 8 ув.	8	
Шайба 6 ув.	4	
Балка	1	
Экран	1	

Производитель вправе вносить изменения в конструкцию защиты.

Техническая поддержка: e-mail: supp@rivalauto.com; Телефон: 8-800-555-60-43