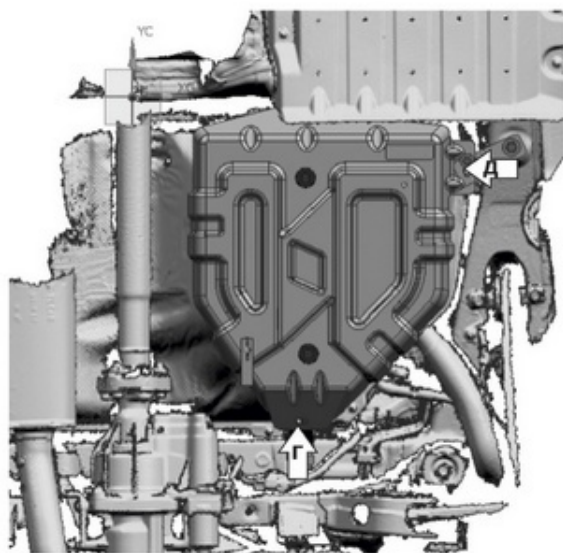
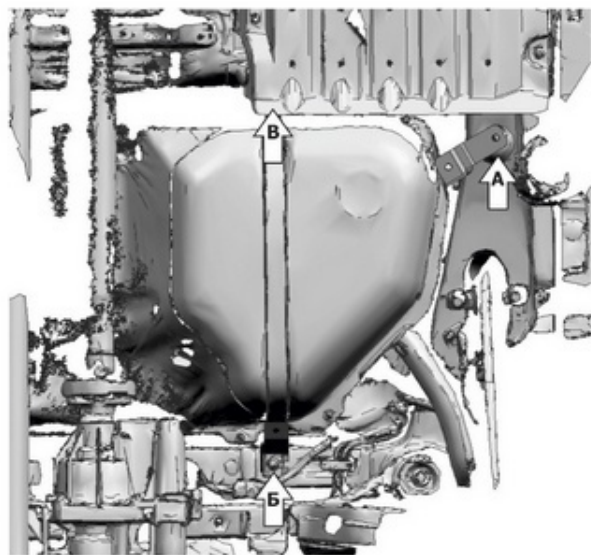
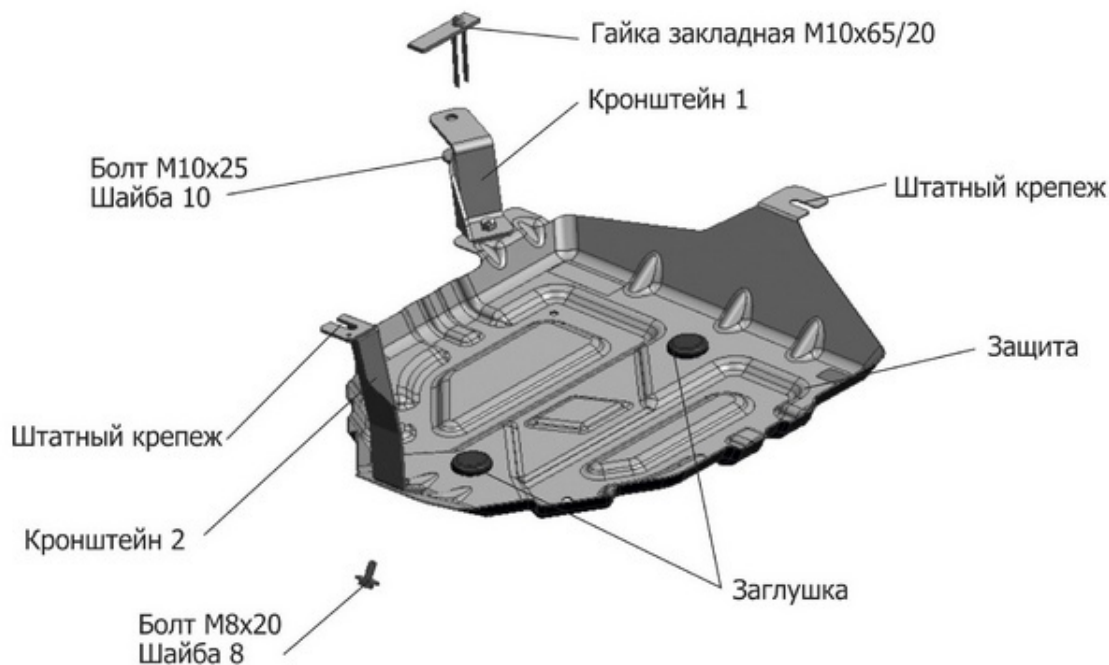


ИНСТРУКЦИЯ ПО УСТАНОВКЕ ЗАЩИТА ТОПЛИВНОГО БАКА 111.2381.1/333.2381.1/ZZZ.2381.1

МАРКА	МОДЕЛЬ	ГОД ВЫПУСКА	ОБЪЕМ ДВИГАТЕЛЯ	ТИП КПП	ТИП ПРИВОДА	МАРКА	МОДЕЛЬ	ГОД ВЫПУСКА	ОБЪЕМ ДВИГАТЕЛЯ	ТИП КПП	ТИП ПРИВОДА
Hyundai	Tucson	2015-2018, 2018-	1.6 GDI	ВСЕ	ПЕРЕДНИЙ, ПОЛНЫЙ	KIA	Sportage	2016-	2.0 MPI	ВСЕ	ПЕРЕДНИЙ, ПОЛНЫЙ
Hyundai	Tucson	2015-2018, 2018-	2.0 MPI	ВСЕ	ПЕРЕДНИЙ, ПОЛНЫЙ	KIA	Sportage	2016-	2.0 CRDI	ВСЕ	ПЕРЕДНИЙ, ПОЛНЫЙ
Hyundai	Tucson	2015-2018, 2018-	2.0 CRDI	ВСЕ	ПЕРЕДНИЙ, ПОЛНЫЙ	KIA	Sportage	2016-	1.6T(177л.с.)	ВСЕ	ПЕРЕДНИЙ, ПОЛНЫЙ
Hyundai	Tucson	2015-2018, 2018-	1.6T(177л.с.)	ВСЕ	ПЕРЕДНИЙ, ПОЛНЫЙ						
Hyundai	Tucson	2018-	2.4								



Инструкция по установке:

1. Снять штатный пыльник перед топливным баком.
2. Установить гайку закладную M10x65/20 в отверстие (А) и закрепить к ней кронштейн 1 болтом M10x25.
3. Ослабить штатный болт (Б) и закрепить к нему кронштейн 2.
4. Ослабить штатный болт (В) и надеть на него переднюю часть защиты.
5. Заднюю часть защиты прикрепить к кронштейну болтом M8x20 (Г).
6. Боковую часть защиты прикрепить к кронштейну болтом M8x20 (Д).
7. Закрепить штатный пыльник штатным крепежом.
8. Затянуть болты с необходимым усилием.

Состав изделия:

Наименование	Кол-во	Момент затяжки
Болт M8X20	2 шт	24.0 Нм
Болт M10X25	1 шт	47.0 Нм
Гайка закладная M10x65/20	1 шт	
Кронштейн 1	1 шт	
Кронштейн 2	1 шт	
Защита	1 шт	
Шайба 8	2 шт	
Шайба 10	1 шт	
Заглушка	2 шт	

Производитель вправе вносить изменения в конструкцию защиты.

Техническая поддержка: supp@rivalauto.com