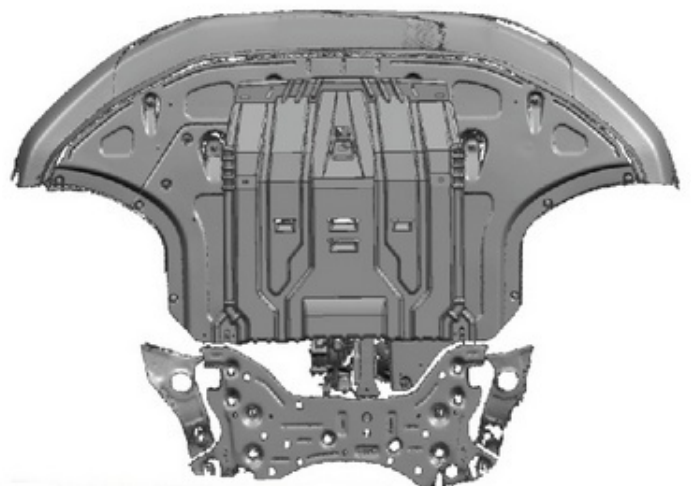
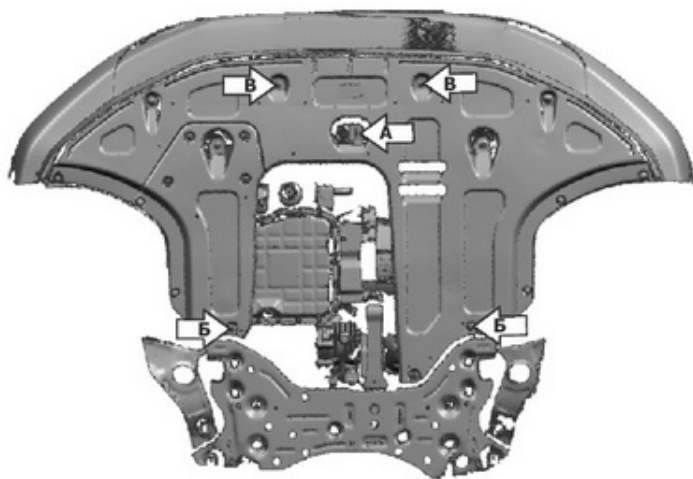
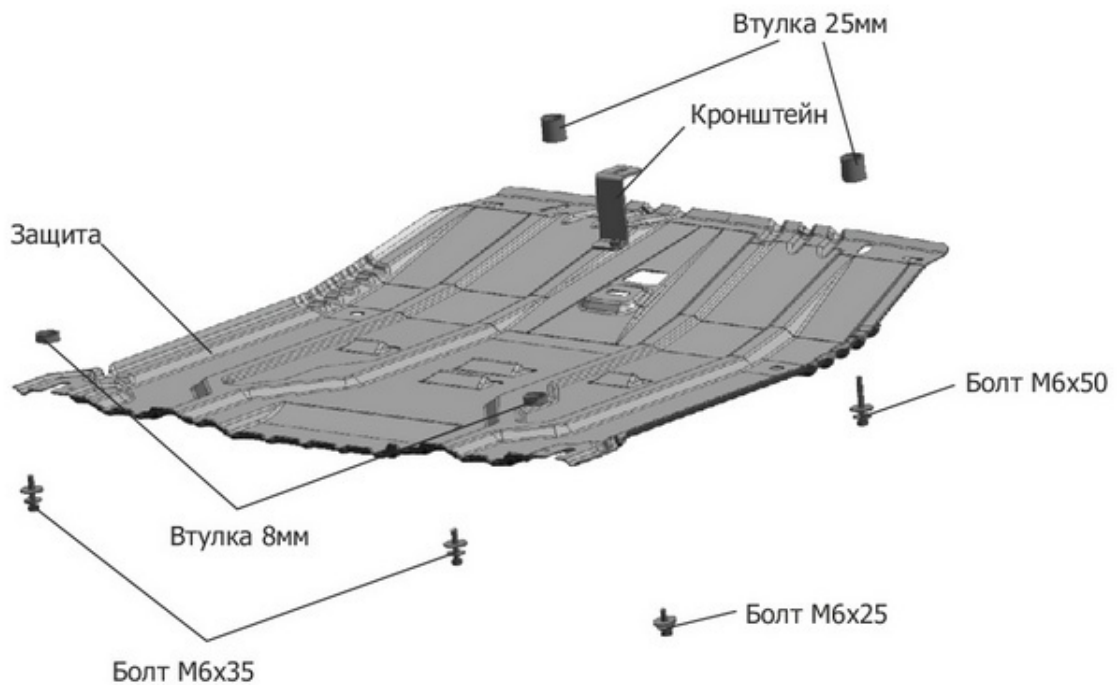


ИНСТРУКЦИЯ ПО УСТАНОВКЕ
ЗАЩИТА КАРТЕРА И КПП

111.2385.1/333.2385.1/
ZZZ.2385.1

МАРКА	МОДЕЛЬ	ГОД ВЫПУСКА	Объем двигателя	ТИП КПП	ТИП ПРИВОДА
Hyundai	Palisade	2020-	2.2d	АКПП	полный



Инструкция по установке:

1. Выкрутить штатный крепеж (А) и закрепить кронштейн штатным крепежом.
2. Выкрутить штатный крепеж (Б) и (В).
3. Вкрутить в отверстия штатного крепежа (Б) болты М6х35 со втулкой 8 мм.
4. Установить защиту: завести заднюю часть на болты М6х35, переднюю часть крепить к установленному кронштейну М6х25 и к штатным резьбовым отверстиям (В) болтами М6х50 со втулкой 25 мм.
5. Затянуть болты с необходимым усилием.

Состав изделия:

Наименование	Кол-во	Момент затяжки
Болт М6х25	1 шт.	9.8 Нм
Болт М6х35	2 шт.	9.8 Нм
Болт М6х50	2 шт.	9.8 Нм
Шайба 6	5 шт.	
Шайба 8	5 шт.	
Втулка 8 мм	2 шт.	
Втулка 25 мм	2 шт.	
Кронштейн	1 шт.	
Защита	1 шт.	

Производитель вправе вносить изменения в конструкцию защиты.

Техническая поддержка: supp@rivalauto.com