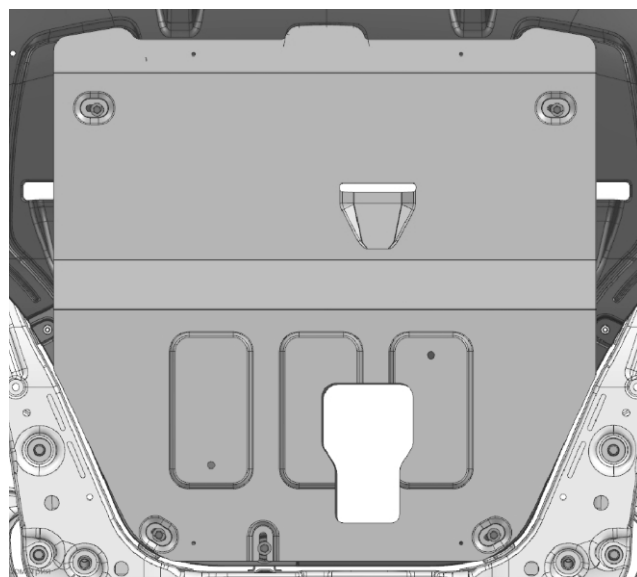
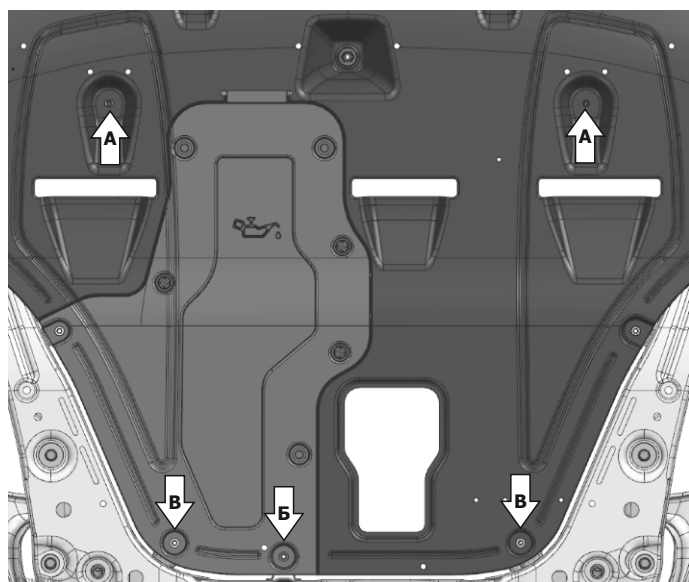
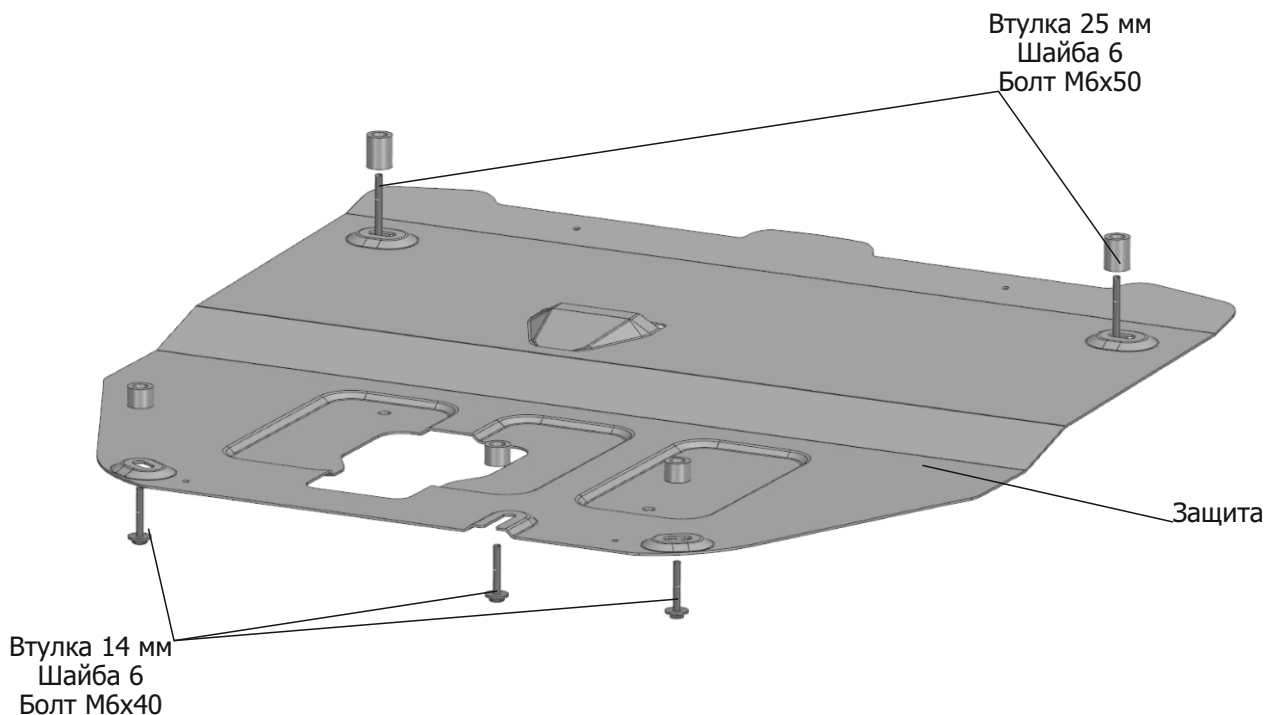


МАРКА	МОДЕЛЬ	ГОД ВЫПУСКА	ОБЪЕМ ДВИГАТЕЛЯ	ТИП КПП	ТИП ПРИВОДА
Hyundai	Tucson	2021-	2.0i; 2.0i; 2.0d;	АКПП; МКПП; АКПП	ПОЛНЫЙ ПЕРЕДНИЙ ПОЛНЫЙ



#### Инструкция по установке:

- Открутить болты крепления штатного пыльника (А, Б, В).
- В точку крепления (Б) установить болт М6х40 с шайбой 6 через втулку 14 мм.
- Установить защиту на заднюю точку крепления (Б), закрепить переднюю часть защиты болтами М6х50, шайбами 6 через втулки 25 мм.
- Установить в задние точки крепления (В) болты М6х40 с шайбой 6 через втулки 14 мм.
- Затянуть все болты с необходимым усилием.

#### Состав изделия:

Наименование	Кол-во	Момент затяжки
Болт М6х50	2 шт.	9.8 Нм
Болт М6х40	3 шт.	
Шайба 6	5 шт.	
Защита	1 шт.	
Втулка 25 мм	2 шт.	
Втулка 14 мм	3 шт.	

Производитель вправе вносить изменения в конструкцию защиты.

Техническая поддержка: e-mail: [supp@rivalauto.com](mailto:supp@rivalauto.com); Телефон: 8-800-555-60-43