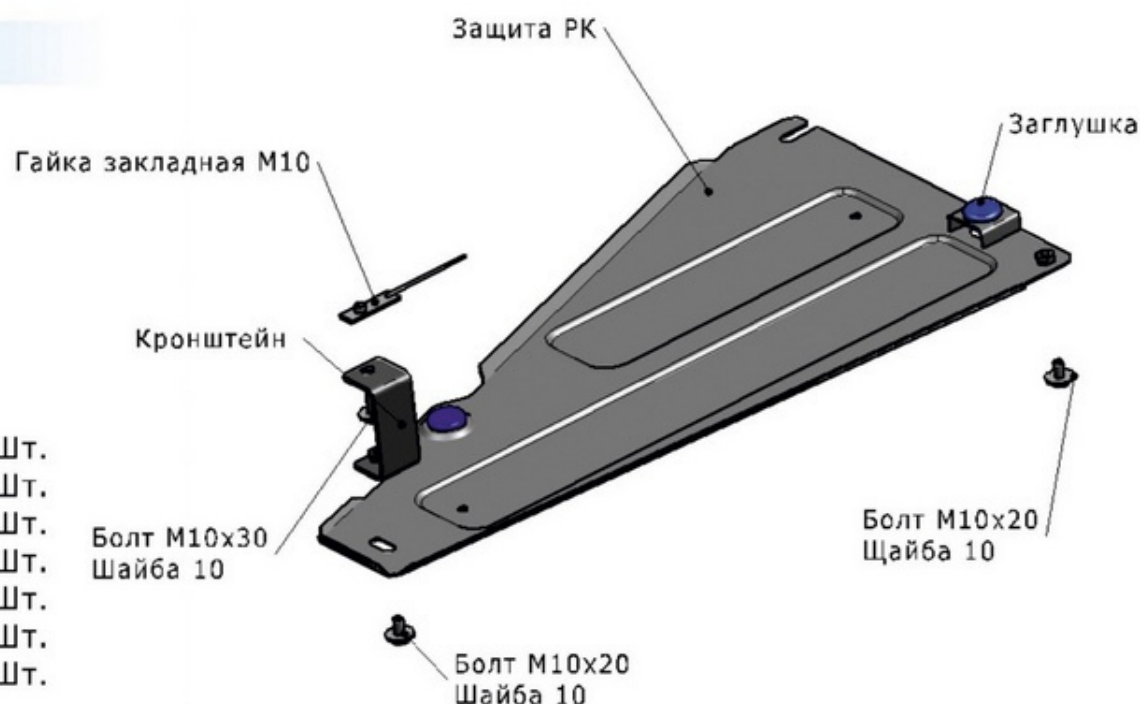


KIA MONAVE

Артикул: Сталь	111.2816.1 Защита РК
Алюминий	333.2816.1 Защита РК
Кузов:	Все
Год выпуска:	2008-2017; 2017-
Объем двигателя:	Все
Тип КПП:	Все

СОСТАВ ИЗДЕЛИЯ

1. Болт М10х20.....	2 Шт.
2. Болт М10х30.....	1 Шт.
3. Шайба 10.....	3 Шт.
4. Гайка закладная М10.....	1 Шт.
5. Кронштейн	1 Шт.
6. Защита РК.....	1 Шт.
7. Заглушка.....	2 Шт.



ИНСТРУКЦИЯ ПО УСТАНОВКЕ

1. Защита устанавливается совместно с защитой 111.2815.1 защита КПП, сталь; 333.2815.1 защита КПП алюминий.

2. Установить гайку закладную М10 в отверстие четвертой поперечной балки рамы автомобиля и закрепить к ней кронштейн болтом М10х30.

8. Переднюю часть защиты раздаточной коробки установить под защиту КПП и закрепить болтом М10х20, заднюю часть закрепить болтом М10х20 к установленному кронштейну.

9. Затянуть все резьбовые соединения
Использование пневмоинструмента запрещено.

Диаметр резьбы	M6	M8	M10	M12
Моменты затяжки	9.8 Нм	24.0Нм	47.0Нм	81.0Нм