

МАРКА	МОДЕЛЬ	ГОД ВЫПУСКА	ОБЪЕМ ДВИГАТЕЛЯ	ТИП КПП	ТИП ПРИВОДА
KIA	Soul (Sk3) 3 поколение;	2019-	1.6, 1.6t, 2.0	МКПП, АКПП	ПЕРЕДНИЙ
KIA	Seltos	2020-	2.0	ВАРИАТОР	ПОЛНЫЙ
KIS	Seltos	2020-	1.6	АКПП	ПЕРЕДНИЙ

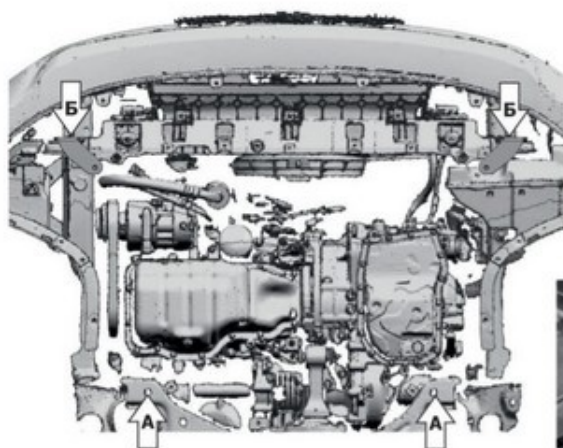
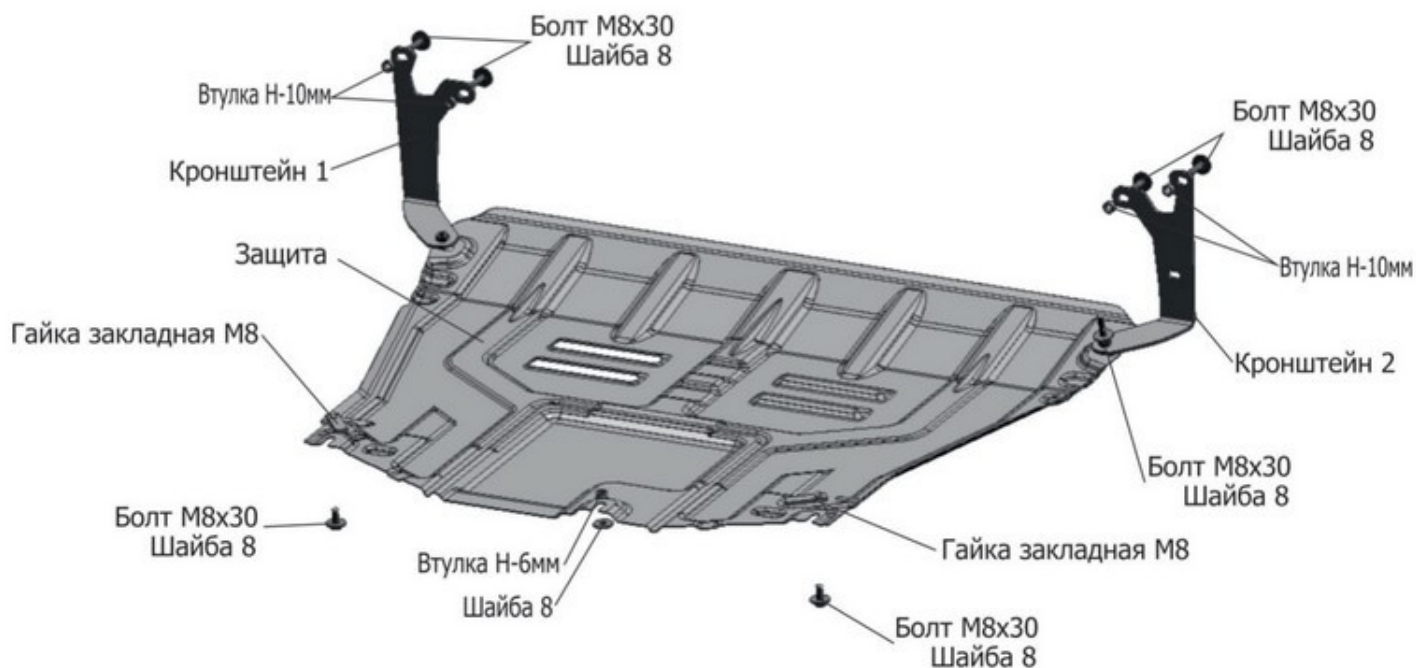
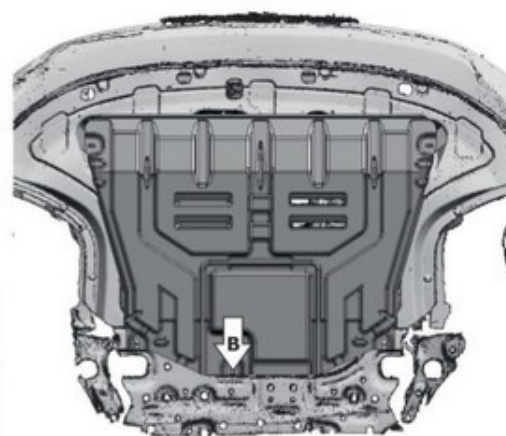


Рис. 1



Инструкция по установке:

1. Снять штатный пыльник.
2. Установить гайки закладные М8 в отверстия подрамника (А), и закрутить болты М8х30 на 2-3 оборота.
3. Выкрутить штатные болты спереди продольных лонжеронов, закрепить кронштейны 1 и 2 к лонжеронам (Б), болтами М8х30, через втулки Н-10мм.
4. Сделать вырезы для кронштейнов в штатном пыльнике (Рис. 1) и установить пыльник.
5. Завести заднюю часть защиты на болты М8х20, переднюю часть защиты закрепить болтами М8х30 к установленным кронштейнам.
6. Закрепить заднюю часть защиты штатным крепежом (В) с использованием шайбы 8 и втулки Н-6мм.
7. Все резьбовые соединения затянуть с необходимым усилием. Использование пневмоинструмента запрещено.

Состав изделия:

Наименование	Кол-во	Момент затяжки
Болт М8х30	8 шт.	24.0 Нм
Шайба 8	9 шт.	
Гайка закладная М8	2 шт.	
Защита	1 шт.	
Кронштейн	2 шт.	
Втулка Н-10мм	4 шт.	
Втулка Н-6мм	1 шт.	

Производитель вправе вносить изменения в конструкцию защиты.

Техническая поддержка: e-mail: supp@rivalauto.com; Телефон: 8-800-555-60-43