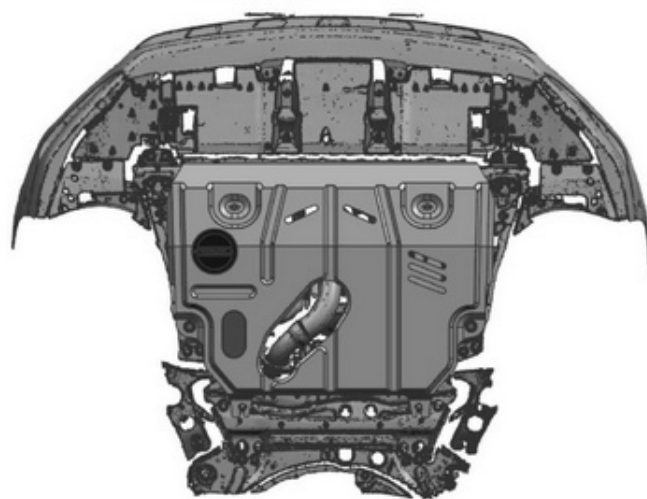
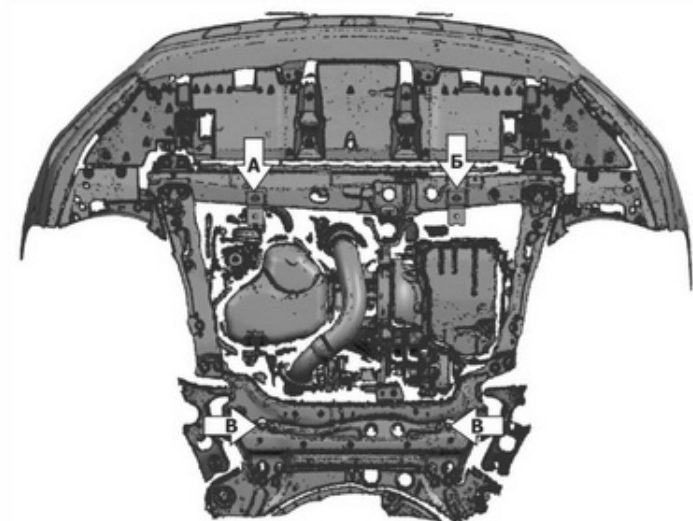


ИНСТРУКЦИЯ ПО УСТАНОВКЕ

ЗАЩИТА КАРТЕРА и КПП

111.3207.1/333.3207.1/ZZZ.3207.1

МАРКА	МОДЕЛЬ	ГОД ВЫПУСКА	Объем двигателя	ТИП КПП	ТИП ПРИВОДА
Lexus Lexus	NX 200t NX 300	2014-2017 2017-	V - 2,0 V - 2,0	АКПП АКПП	ПОЛНЫЙ ПОЛНЫЙ



Инструкция по установке:

1. Снять штатный пыльник.
2. Установить шпильку закладную с проволокой M10 над отверстием (А) и закрепить кронштейн гайкой M10.
3. Установить шпильку закладную M10 над отверстием (Б) и закрепить кронштейн гайкой M10.
4. Ослабить два штатных болта (В).
5. Перед установкой защиты убедиться в правильности установки кронштейнов.
6. Заднюю часть защиты надеть на ослабленные болты (В), переднюю часть крепить к установленным кронштейнам болтами M10x30 с шайбами 10.
7. Затянуть болты с необходимым усилием.

Состав изделия:

Наименование	Кол-во	Момент затяжки
Болт M10x30	2 шт.	47.0 Нм
Гайка M10	2 шт.	
Шайба 10	4 шт.	
Шайба 10 пружинная	2 шт.	
Шпилька закладная M10 с проволокой	1 шт.	
Шпилька закладная M10	1 шт.	
Кронштейн	2 шт.	
Защита	1 шт.	
Лючок	2 шт.	
Заглушка	2 шт.	

Производитель вправе вносить изменения в конструкцию защиты.

Техническая поддержка: supp@rivalauto.com