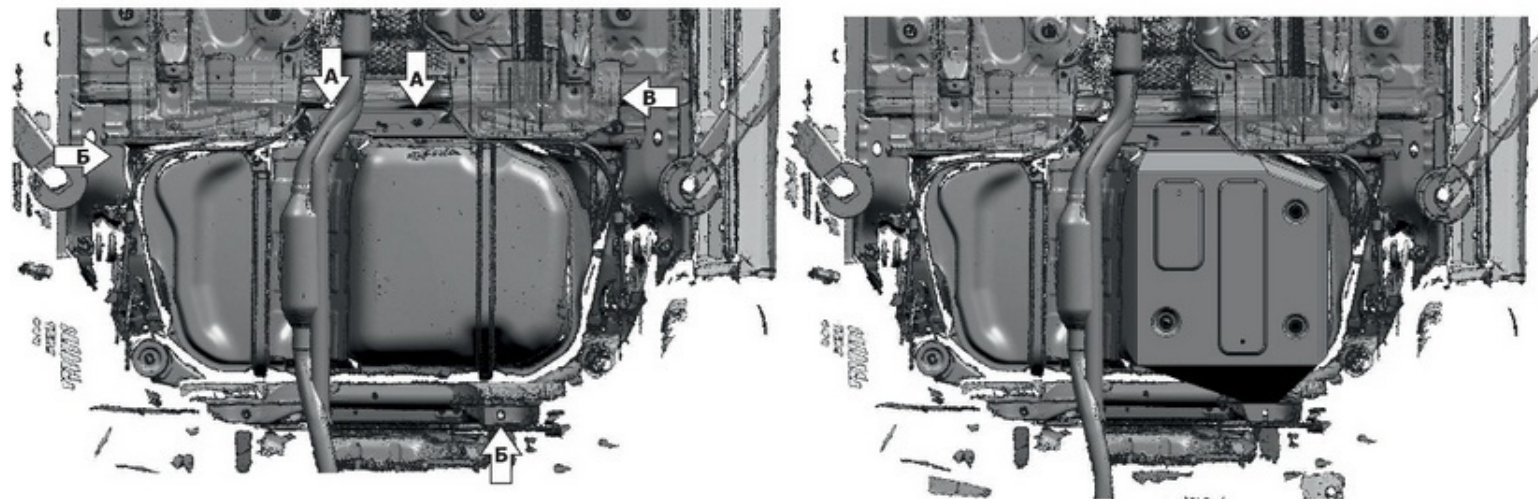
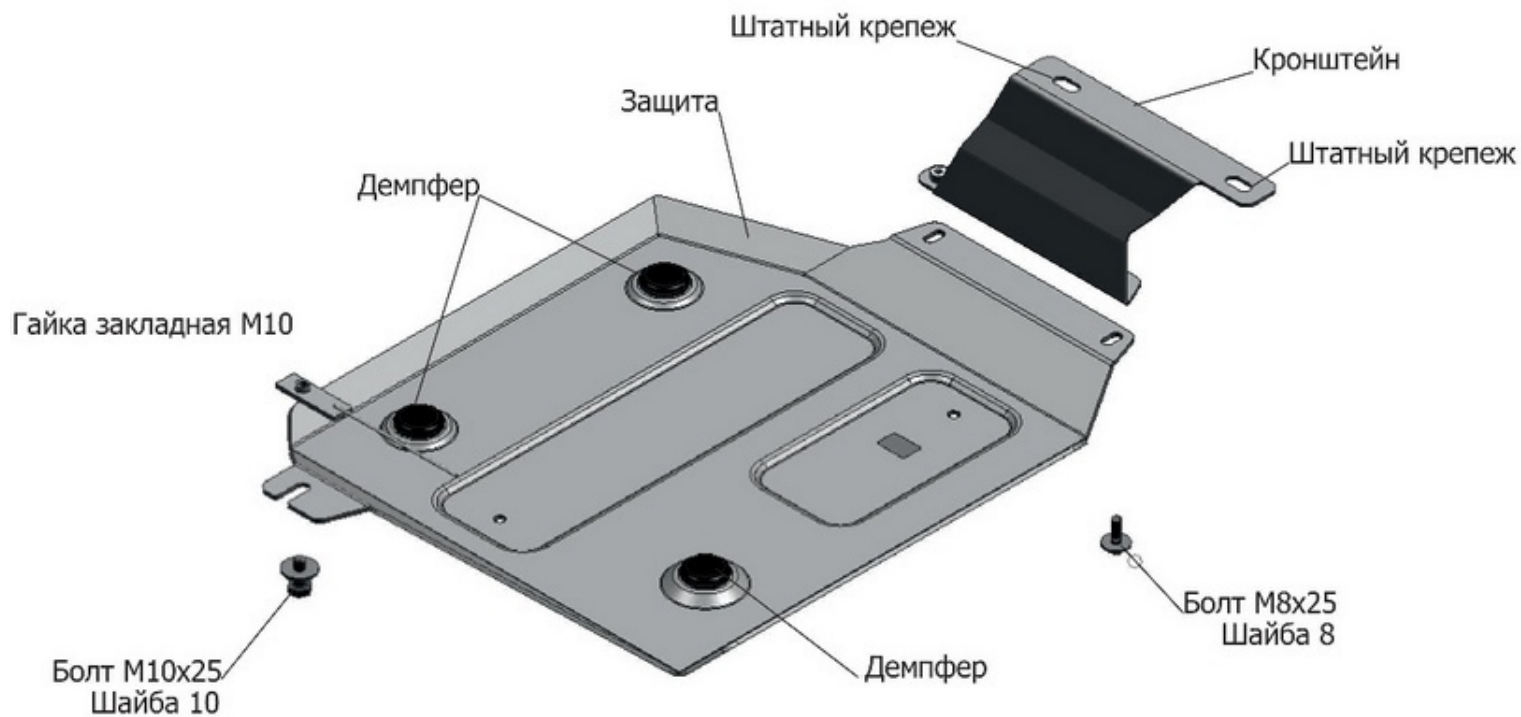


МАРКА	МОДЕЛЬ	ГОД ВЫПУСКА	ОБЪЕМ ДВИГАТЕЛЯ	ТИП КПП	ТИП ПРИВОДА
Mitsubishi	Outlander	2012-2018; 2018-	2.0 2.4	АКПП; МКПП	ПЕРЕДНИЙ
Mitsubishi	ASX	2010-2019; 2019-	1.6	АКПП; МКПП	ПЕРЕДНИЙ
Mitsubishi	Eclipse Cross	2018-	1.5T	АКПП	ПЕРЕДНИЙ



Инструкция по установке:

1. Снять штатные пыльник (В).
2. Выкрутить штатные болты крепления (А), и закрепить штатным крепежом кронштейн.
3. Установить гайки закладные М10 над отверстием в подрамнике (Б) и вкрутить болт М10х25 на 2-3 оборота.
4. Установить защиту: Заднюю часть защиты завести на установленный болт М10х25, переднюю часть закрепить к кронштейну болтами М8х25.
5. Затянуть все резьбовые соединения с указанным моментом.

Состав изделия:

Наименование	Кол-во	Момент затяжки
Болт М8х25	2 шт.	24.0 Нм
Болт М10х25	1 шт.	47.0 Нм
Шайба М8	2 шт.	
Шайба М10	1 шт.	
Гайка закладная М10	1 шт.	
Защита	1 шт.	
Кронштейн	1 шт.	

Производитель вправе вносить изменения в конструкцию защиты.

Техническая поддержка: e-mail: supp@rivalauto.com; Телефон: 8-800-555-60-43