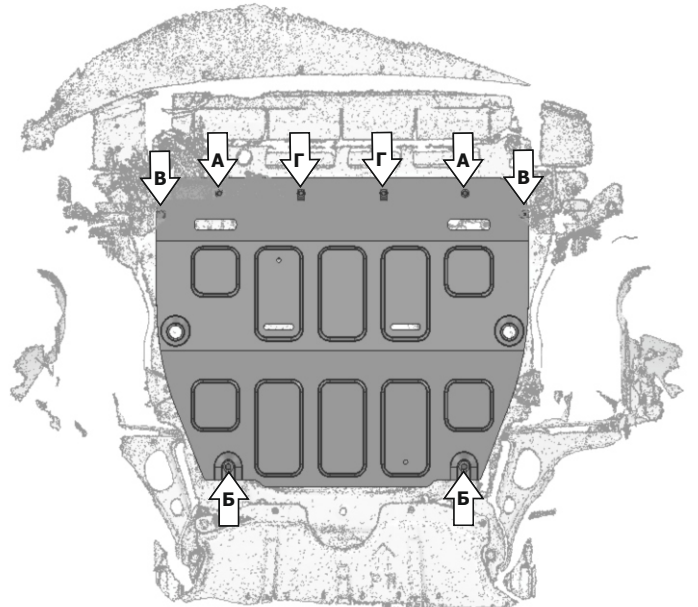
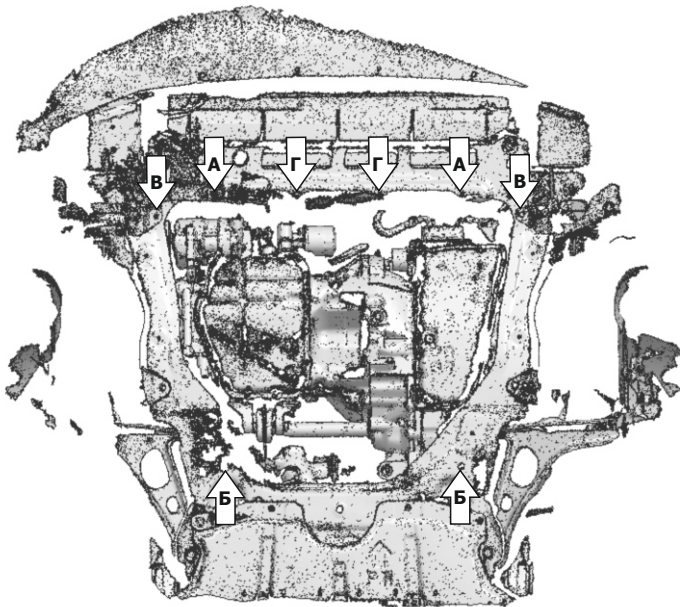
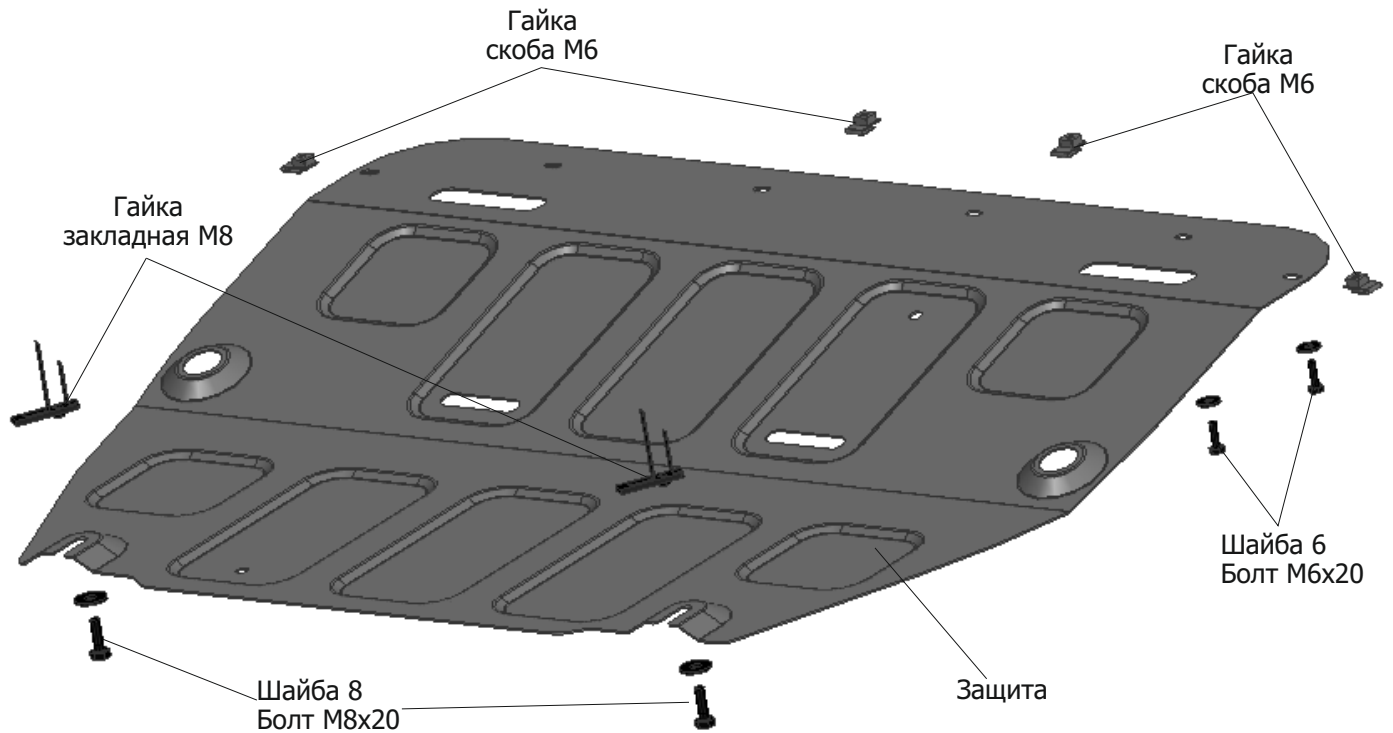


МАРКА	МОДЕЛЬ	ГОД ВЫПУСКА	ОБЪЕМ ДВИГАТЕЛЯ	ТИП КПП	ТИП ПРИВОДА
Mitsubishi	Outlander	2023-	2.5	АКПП	ПЕРЕДНИЙ



**Инструкция по установке:**

1. Снять штатный пыльник.
2. Установить гайки закладные М8 в отверстия в позициях (Б) и вкрутить болты М8х20 с шайбами 8 на 2-3 оборота.
3. Установить гайки-скобы М6: на защиту в позициях (В), на отверстия подрамника в позициях (Г).
4. Установить защиту: Заднюю часть завести открытыми пазами на установленные болты в позициях (Б). Переднюю часть закрепить болтами М6х20 с шайбами 6 в позициях (А и Г).
5. Закрепить пыльник болтами М6х20 с шайбами 6 к защите в позициях (В).
6. Затянуть все резьбовые соединения с необходимым усилием.  
Использование пневмоинструмента запрещено.

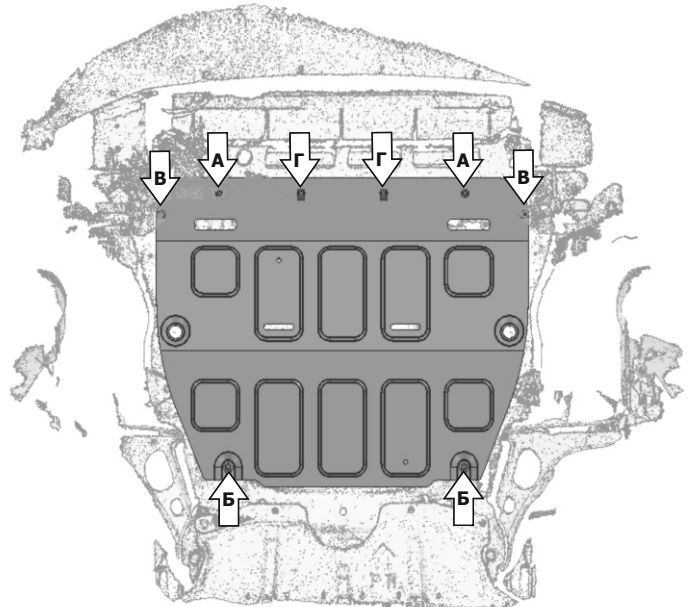
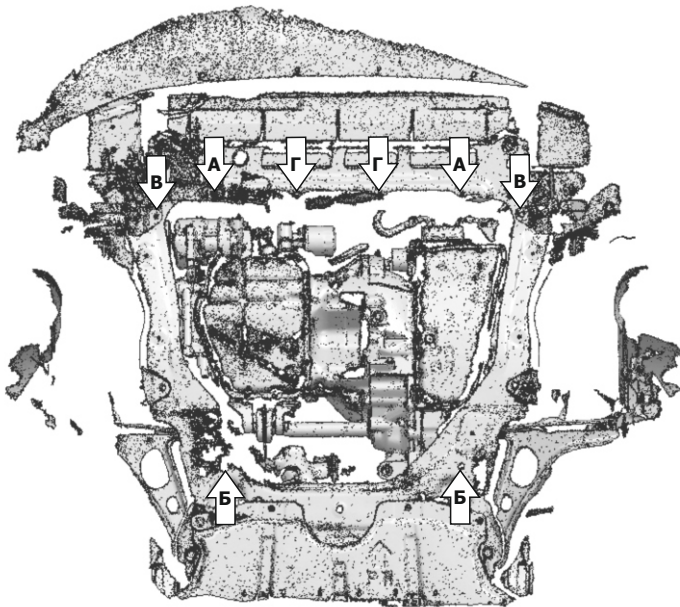
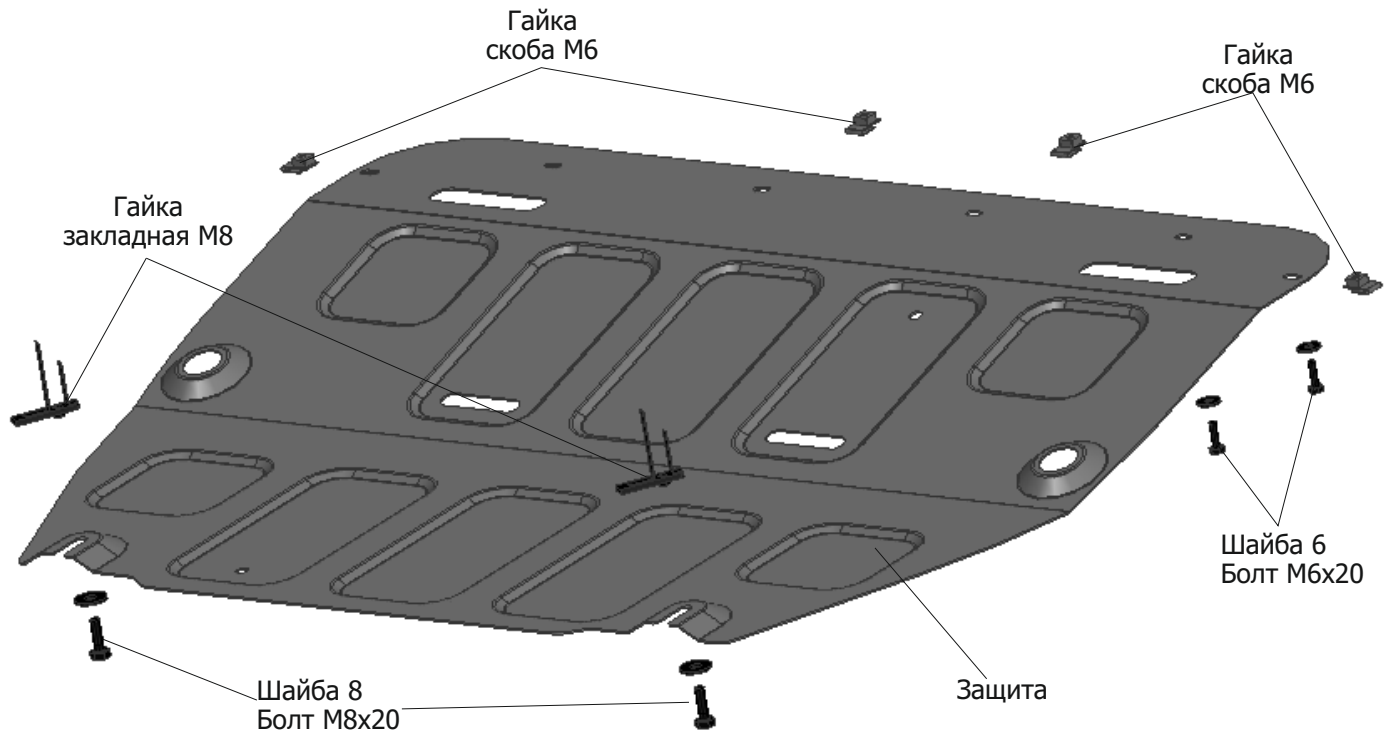
**Состав изделия:**

Наименование	Кол-во	Момент затяжки
Гайка 6 скоба U-образная	4 шт	24 Нм 9.8 Нм
Гайка закладная М8х50	2 шт	
Болт М8х20	2 шт	
Болт М6х20	6 шт	
Шайба 8	2 шт	
Шайба 6	6 шт	
Защита	1 шт	

Производитель вправе вносить изменения в конструкцию защиты.

Техническая поддержка: e-mail: [supp@rivalauto.com](mailto:supp@rivalauto.com); Телефон: 8-800-555-60-43

МАРКА	МОДЕЛЬ	ГОД ВЫПУСКА	ОБЪЕМ ДВИГАТЕЛЯ	ТИП КПП	ТИП ПРИВОДА
Mitsubishi	Outlander	2023-	2.5	АКПП	ПЕРЕДНИЙ



**Инструкция по установке:**

1. Снять штатный пыльник.
2. Установить гайки закладные М8 в отверстия в позициях (Б) и вкрутить болты М8х20 с шайбами 8 на 2-3 оборота.
3. Установить гайки-скобы М6: на защиту в позициях (В), на отверстия подрамника в позициях (Г).
4. Установить защиту: Заднюю часть завести открытыми пазами на установленные болты в позициях (Б). Переднюю часть закрепить болтами М6х20 с шайбами 6 в позициях (А и Г).
5. Закрепить пыльник болтами М6х20 с шайбами 6 к защите в позициях (В).
6. Затянуть все резьбовые соединения с необходимым усилием.  
Использование пневмоинструмента запрещено.

**Состав изделия:**

Наименование	Кол-во	Момент затяжки
Гайка 6 скоба U-образная	4 шт	24 Нм 9.8 Нм
Гайка закладная М8х50	2 шт	
Болт М8х20	2 шт	
Болт М6х20	6 шт	
Шайба 8	2 шт	
Шайба 6	6 шт	
Защита	1 шт	

Производитель вправе вносить изменения в конструкцию защиты.

Техническая поддержка: e-mail: [supp@rivalauto.com](mailto:supp@rivalauto.com); Телефон: 8-800-555-60-43