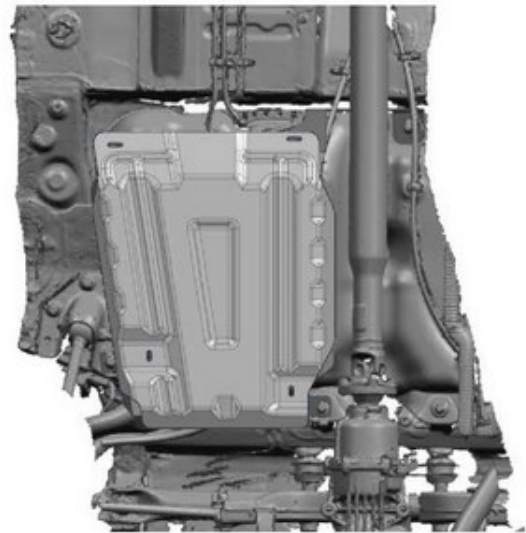
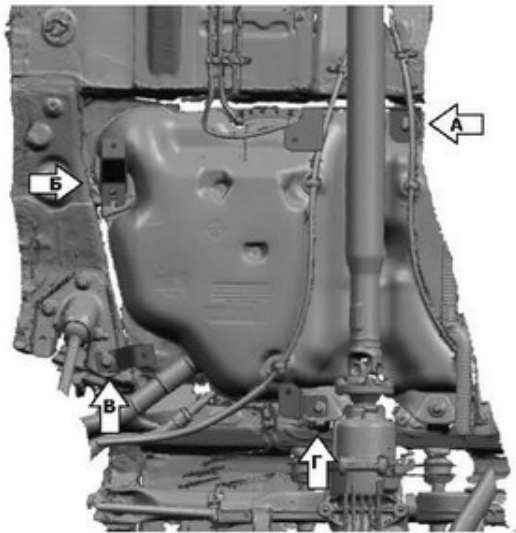
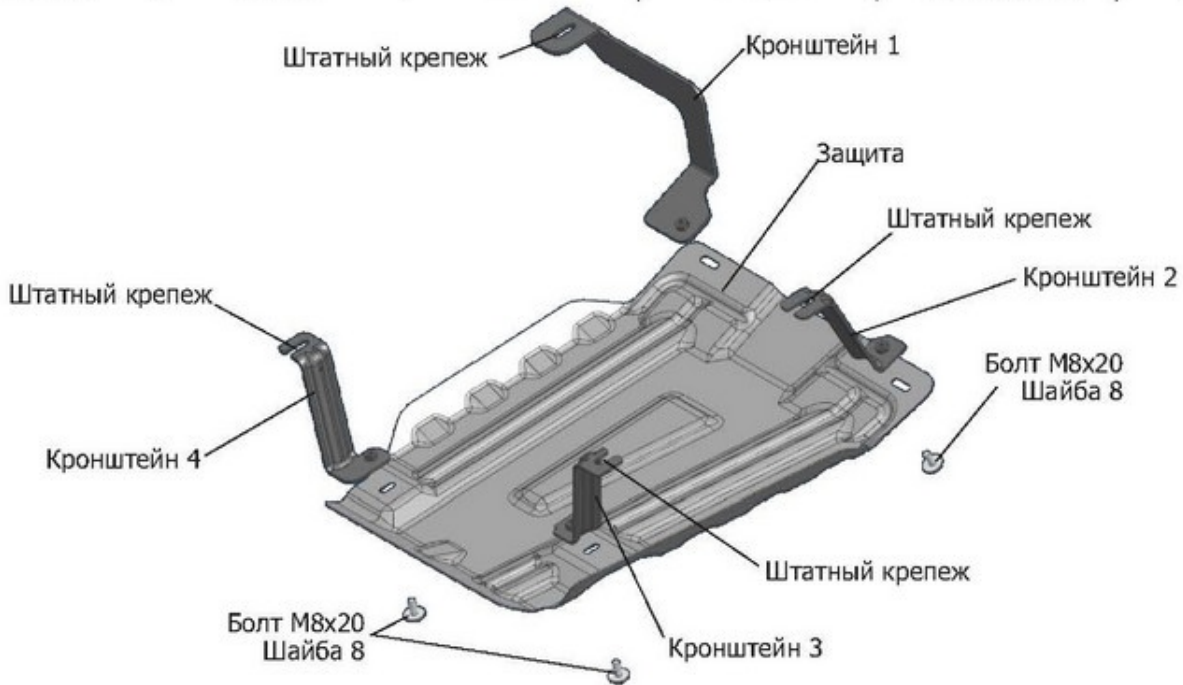


МАРКА	МОДЕЛЬ	ГОД ВЫПУСКА	ОБЪЕМ ДВИГАТЕЛЯ	ТИП КПП	ТИП ПРИВОДА
Renault	Duster	2011-2015; 2015-2021	1.5dCi; 1.6; 2.0	МКПП; АКПП	ПОЛНЫЙ
Renault	Duster	2021-	1.3Т; 1.5dCi; 1.6; 2.0	МКПП; АКПП	ПОЛНЫЙ
Nissan	Terrano	2014-2016; 2016-	1.6; 2.0	МКПП; АКПП	ПОЛНЫЙ
Renault	Kaptur	2016-	2.0	МКПП; АКПП	ПОЛНЫЙ
Renault	Arkana	2019-	1.3Т; 1.6	МКПП; АКПП	ПОЛНЫЙ



Инструкция по установке:

1. Закрепить кронштейн 1 штатным крепежом(А)
2. Закрепить кронштейн 2 штатным крепежом(Б)
3. Закрепить кронштейн 3 штатным крепежом(В)
4. Закрепить кронштейн 4 штатным крепежом(Г)
5. Закрепить защиту к установленным кронштейнам болтами М8х20.
6. Затянуть болты с необходимым усилием.

Состав крепежа:

Наименование	Кол-во	Момент затяжки
Болт М8Х20	4 шт.	24.0 Нм
Шайба 8	4 шт.	
Кронштейн 1	1 шт.	
Кронштейн 2	1 шт.	
Кронштейн 3	1 шт.	
Кронштейн 4	1 шт.	
Защита	1 шт.	