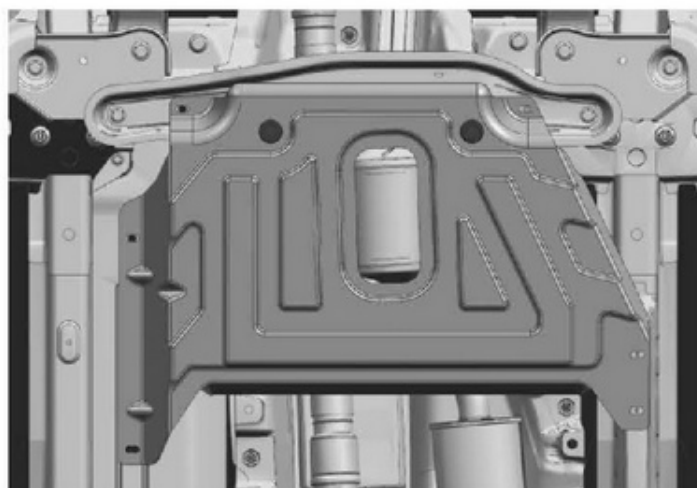
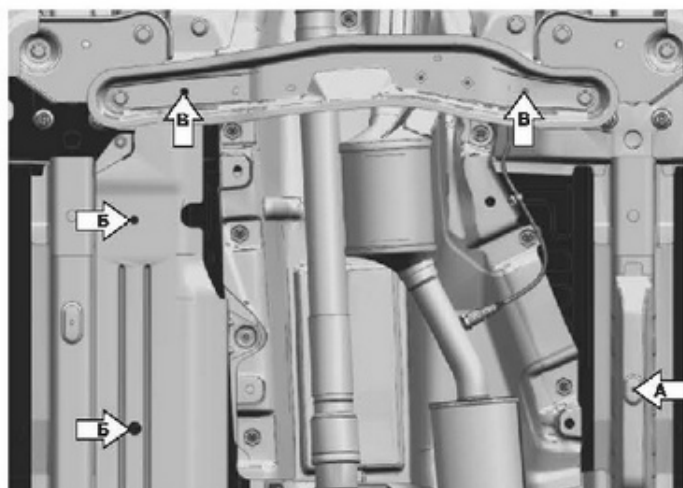
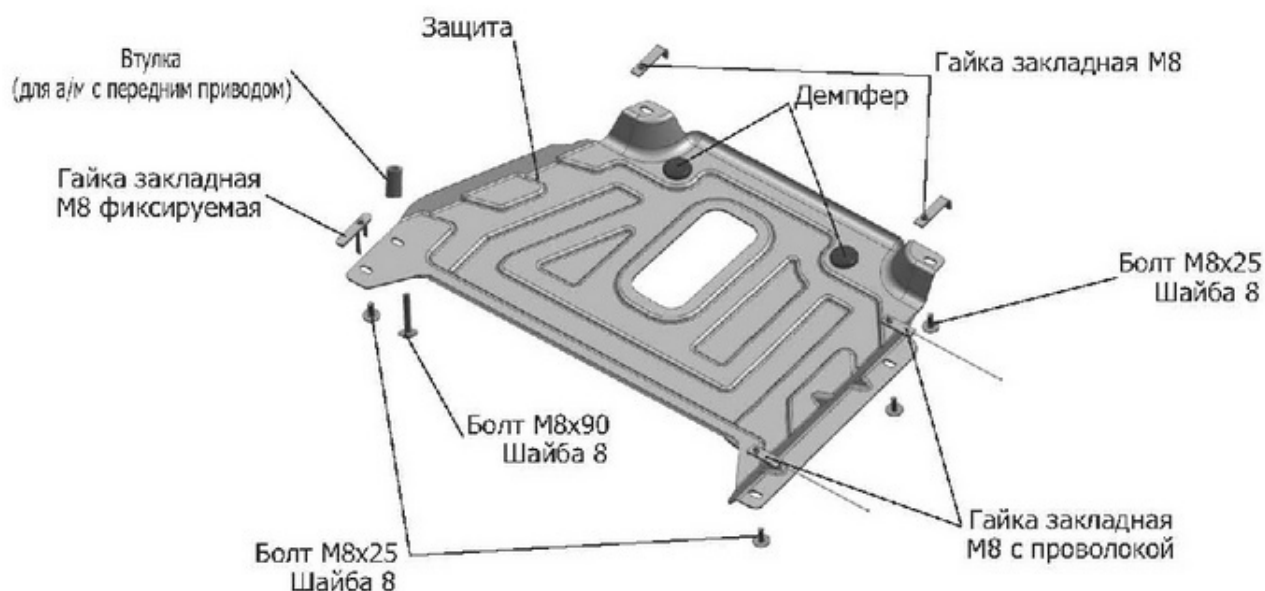


МАРКА	МОДЕЛЬ	ГОД ВЫПУСКА	ОБЪЕМ ДВИГАТЕЛЯ	ТИП КПП	ТИП ПРИВОДА
Renault	Duster	2015-	1.6; 2.0	BCE	BCE
Renault	Arkana	2019-	1.6	BCE	BCE
Renault	Kaptur	2016-	2.0	BCE	BCE
Nissan	Terrano	2016-	1.6; 2.0	BCE	BCE



Инструкция по установке:

1. Вытащить пластиковую заглушку из кузова а/м (А) и установить в отверстие гайку закладную М8 фиксируемую.
2. Установить гайки закладные М8 с проволокой над отверстиями в защите топливных трубок (Б).
3. Установить гайки закладные М8 над отверстиями в поперечной балке подрамника (В).
4. Закрепить защиту болтами М8х25 к установленным гайкам закладным.
Для а/м с передним приводом: Закрепить защиту болтом М8х90 через втулку к установленной гайке закладной (А).
5. Затянуть все резьбовые соединения указанным моментом.

Состав изделия:

Наименование	Кол-во	Момент затяжки
Болт М8х25	5 шт.	24.0 Нм
Болт М8х90	1 шт.	24.0 Нм
Шайба М8	5 шт.	
Гайка закладная М8	2 шт.	
Гайка закладная М8 с проволокой	2 шт.	
Гайка закладная М8 фиксируемая	1 шт.	
Защита	1 шт.	
Демпфер	2 шт.	

Производитель вправе вносить изменения в конструкцию защиты.

Техническая поддержка: e-mail: supp@rivalauto.com; Телефон: 8-800-555-60-43