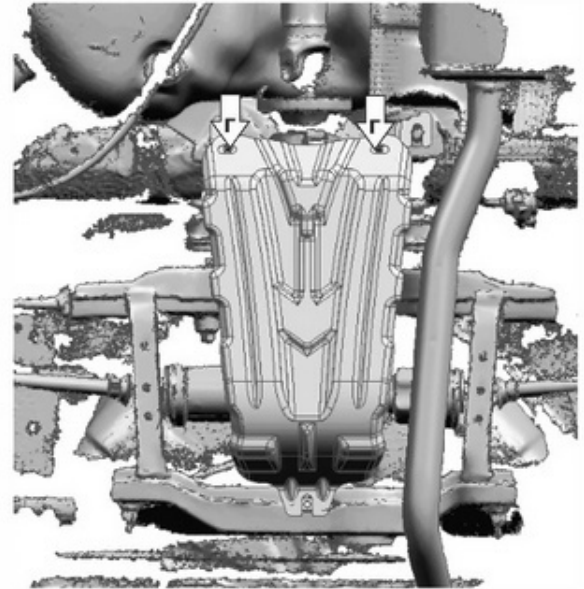
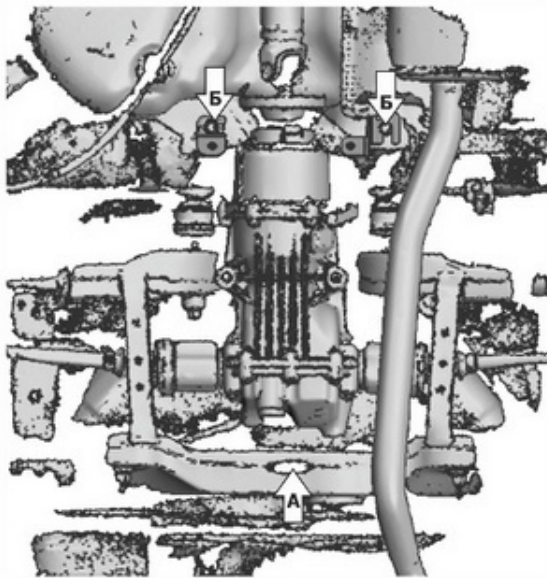
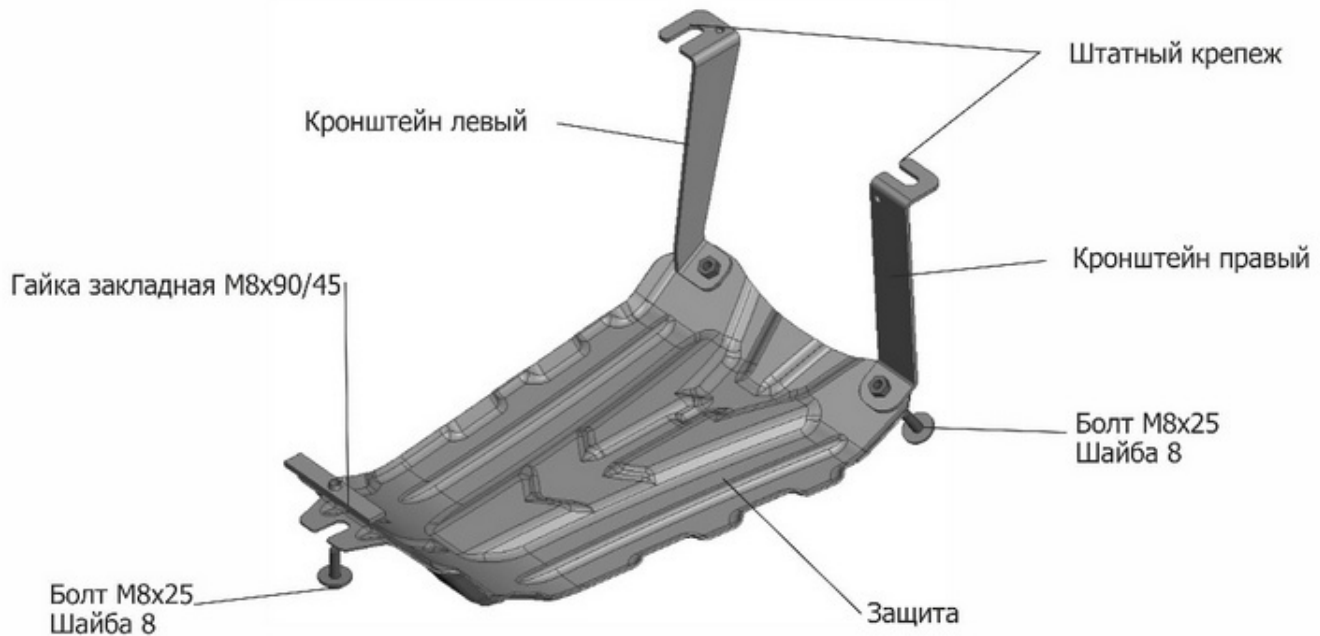


МАРКА	МОДЕЛЬ	ГОД ВЫПУСКА	ОБЪЕМ ДВИГАТЕЛЯ	ТИП КПП	ТИП ПРИВОДА
Renault	Duster	2011-2015, 2015-	1.6, 2.0, 1.5dCi	VCE	ПОЛНЫЙ
Nissan	Terrano	2014-2016, 2016-	1.6, 2.0	VCE	ПОЛНЫЙ
Renault	Kaptur	2016-	2.0	VCE	ПОЛНЫЙ
Renault	Arkana	2019-	1.3, 1.6	VCE	ПОЛНЫЙ



**Инструкция по установке:**

1. Установить гайку закладную M8x90/45 над отверстием (А) и вкрутить болт M8x25 на 2-3 оборота.
2. Закрепить кронштейны штатным крепежом (Б).
3. Установить защиту: завести заднюю часть на болт M8x25, переднюю часть закрепить болтами M8x25 к кронштейнам.
4. Затянуть болты с необходимым усилием. Использование пневмоинструмента запрещено.

**Состав изделия:**

Наименование	Кол-во	Момент затяжки
Болт M8x25	3 шт	24.0 Нм
Гайка закладная M8x90/45	1 шт	
Кронштейн левый	1 шт	
Кронштейн правый	1 шт	
Защита	1 шт	
Шайба M8	3 шт	

Производитель вправе вносить изменения в конструкцию защиты.

Техническая поддержка: [supp@rivalauto.com](mailto:supp@rivalauto.com)