

Марка	Модель	Поколение	Объем двигателя	Тип привода	Тип КПП
TANK	300	2023-	2,0	4WD	АКПП
TANK	500	2023-	2,0	4WD	АКПП
TANK	500	2023-	3,0 (299 л.с.)	4WD	АКПП
HAVAL	H9	2024-	2,0	4WD	АКПП
HAVAL	H9	2024-	2,4d	4WD	АКПП

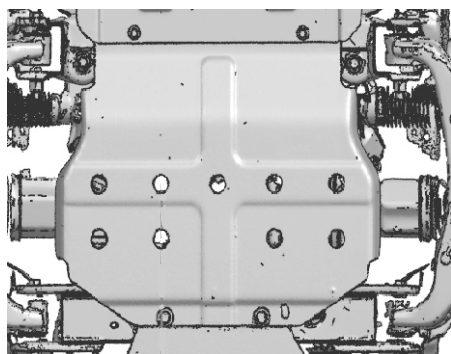
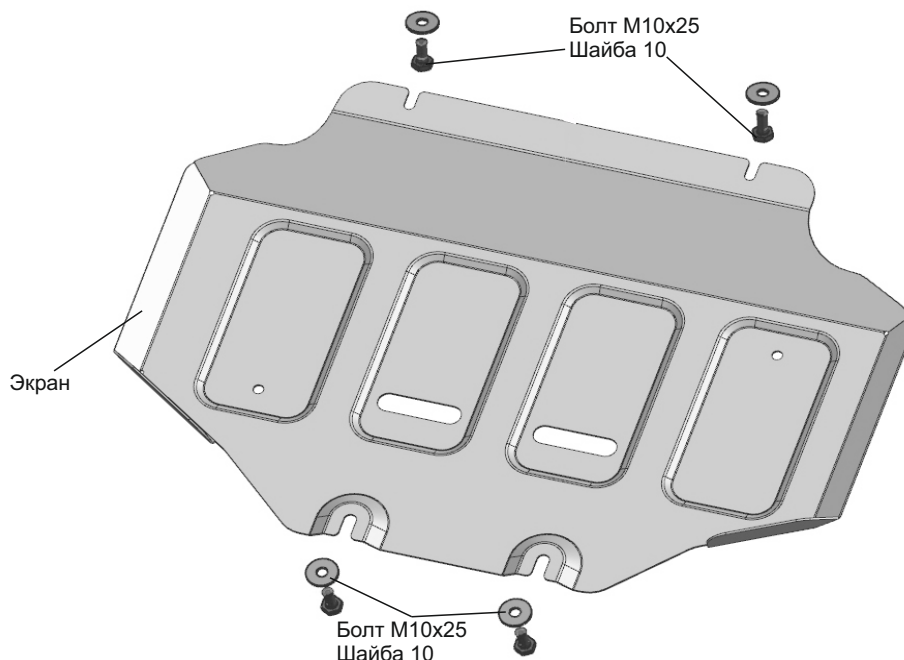


Рис .1

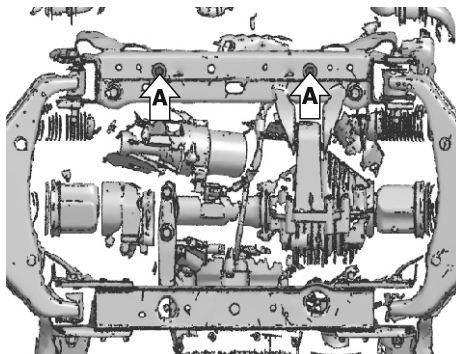


Рис .2

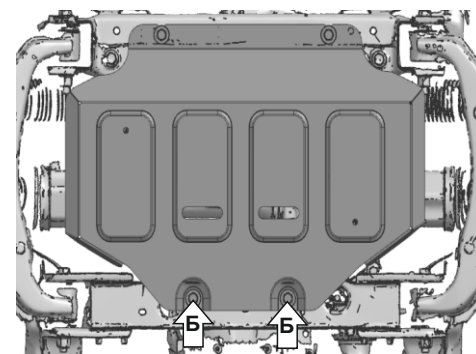


Рис .3

Инструкция по установке:

1. Снять штатную защиту (рис.1).
2. Вкрутить на 2-3 оборота болты M10x25 с шайбами 10 в позициях (А) (рис.2).
3. Установить защиту: переднюю часть открытыми пазами завести на вкрученные болты M10x25 с шайбами 10 (А), заднюю часть закрепить болтами M10x25 и шайбами 10 в точках (Б) (рис.3).
4. Затянуть все резьбовые соединения с необходимым усилием. Использование пневмоинструмента запрещено.

Состав изделия:

Наименование	Кол-во	Момент затяжки
Болт M10x25	4 шт.	49 Нм
Шайба 10	4 шт.	
Экран	1 шт.	