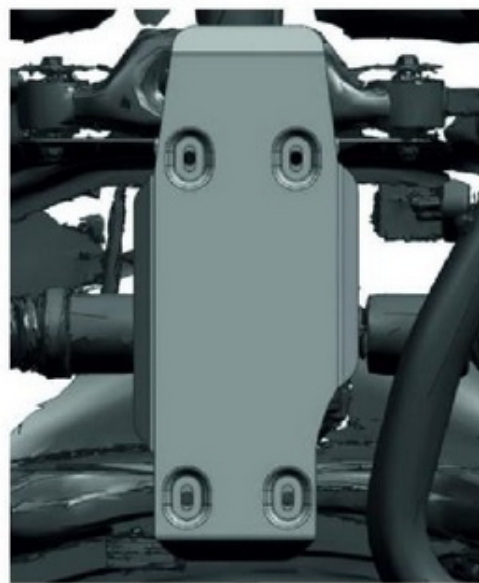
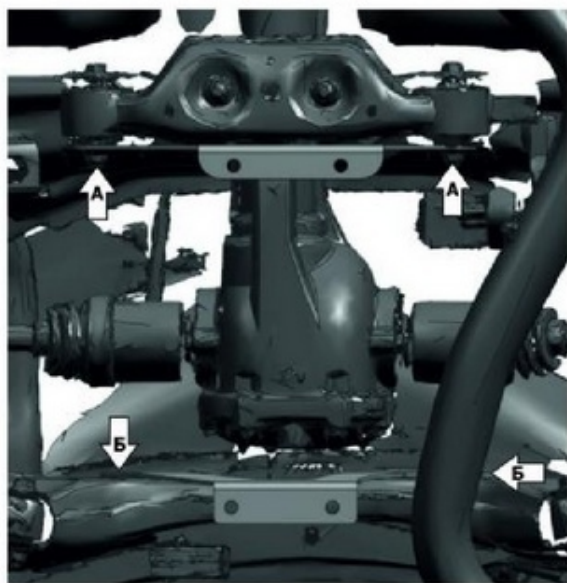
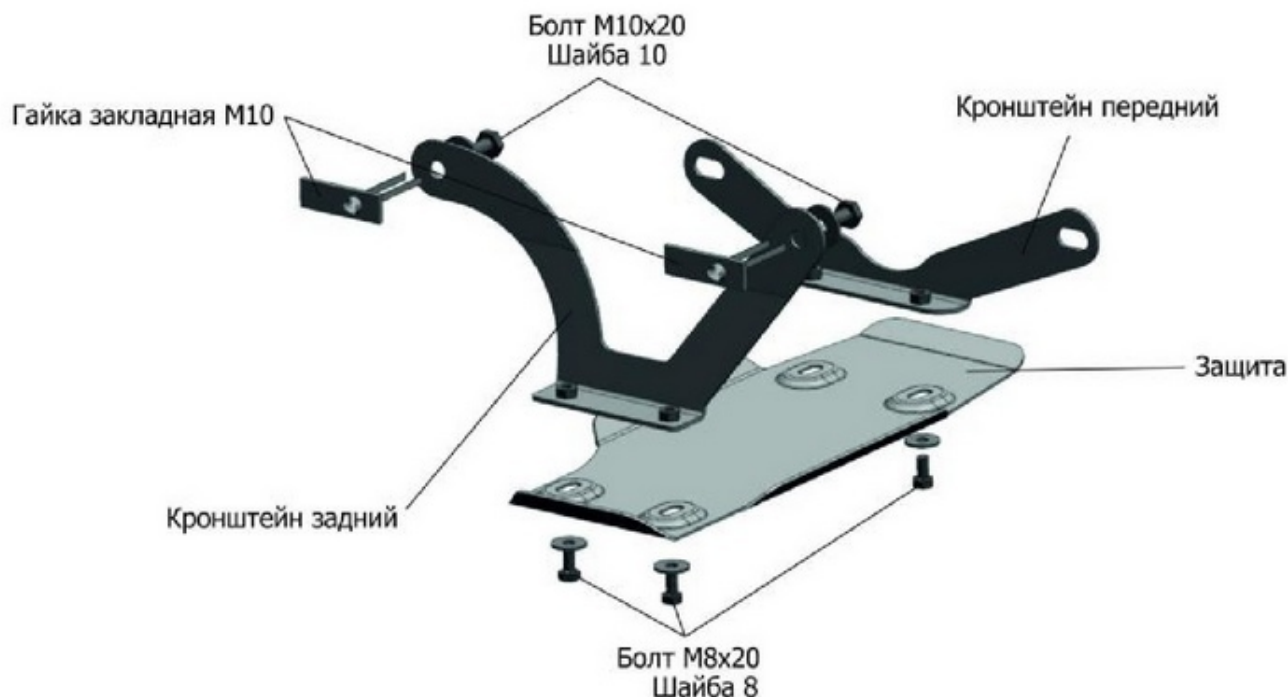


МАРКА	МОДЕЛЬ	ГОД ВЫПУСКА	ОБЪЕМ ДВИГАТЕЛЯ	ТИП КПП	ТИП ПРИВОДА
Subaru Subaru	XV Forester	2017- 2018-	2.0 2.0	АКПП АКПП	ПОЛНЫЙ ПОЛНЫЙ



Инструкция по установке:

1. Открутить гайки крепления редуктора (А), установить кронштейн передний, закрутить гайки.
2. Установить гайки закладные M10 в отверстия подрамника (Б).
3. Закрепить кронштейн задний на установленные гайки закладные M10 болтами M10x20.
4. Закрепить защиту к установленным кронштейнам болтами M8x16.
5. Затянуть болты с необходимым усилием.

Состав изделия:

Наименование	Кол-во	Момент затяжки
Болт M8x20	4 шт.	24.0 Нм
Болт M10x20	2 шт.	47.0 Нм
Шайба 8	4 шт.	
Шайба 10	2 шт.	
Гайка закладная M10	2 шт.	
Защита	1 шт.	
Кронштейн передний	1 шт.	
Кронштейн задний	1 шт.	

Производитель вправе вносить изменения в конструкцию защиты.

Техническая поддержка: e-mail: supp@rivalauto.com; Телефон: 8-800-555-60-43