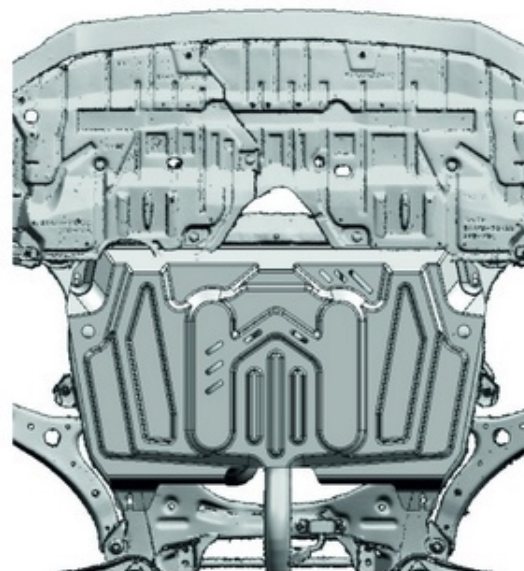
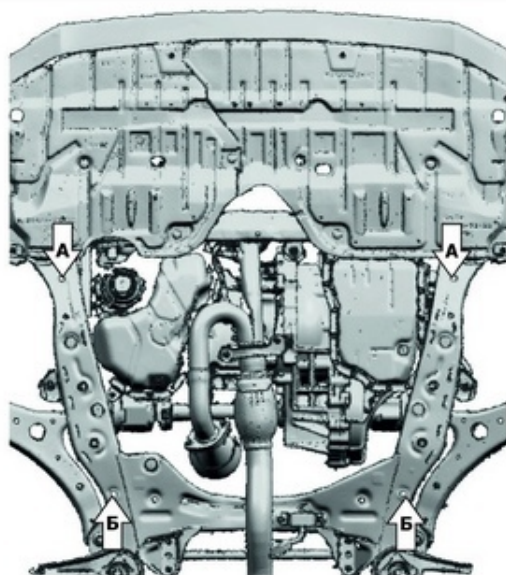
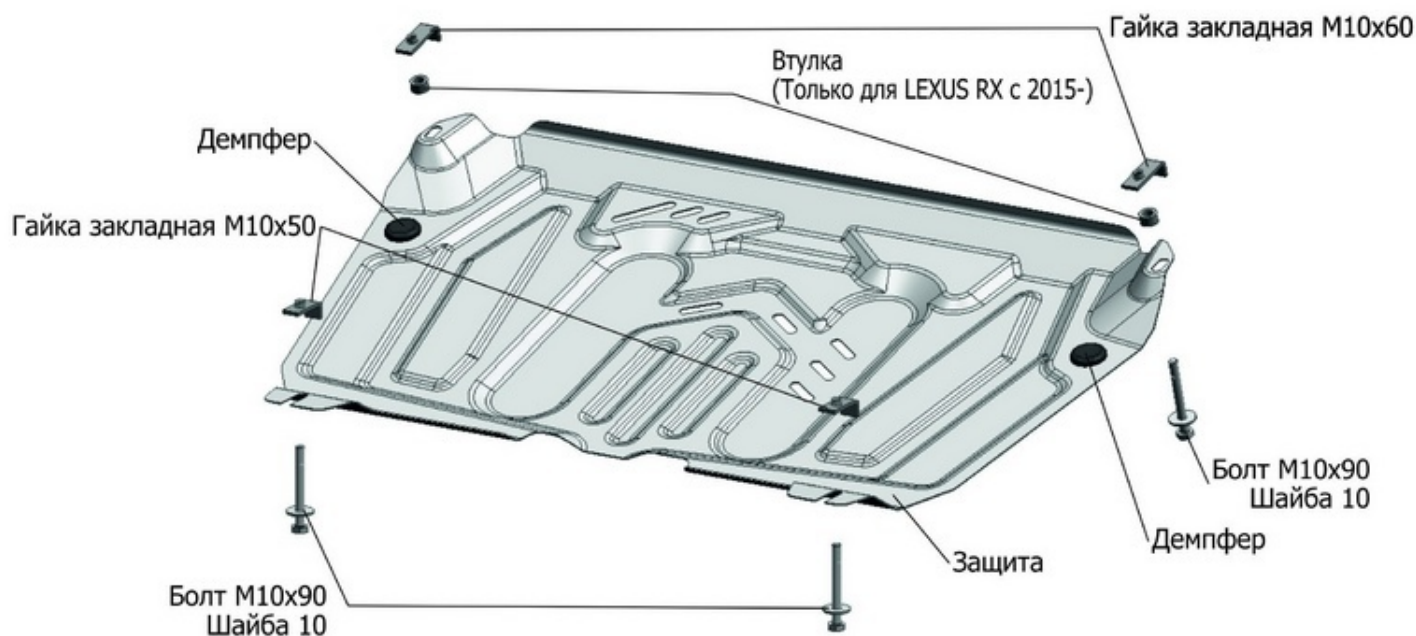


ИНСТРУКЦИЯ ПО УСТАНОВКЕ

ЗАЩИТА ДВИГАТЕЛЯ И КПП 111.5781.1/333.5781.1/ZZZ.5781.1

МАРКА	МОДЕЛЬ	ГОД ВЫПУСКА	ОБЪЕМ ДВИГАТЕЛЯ	ТИП КПП	ТИП ПРИВОДА	МАРКА	МОДЕЛЬ	ГОД ВЫПУСКА	ОБЪЕМ ДВИГАТЕЛЯ	ТИП КПП	ТИП ПРИВОДА
Toyota	Camry	2006-2014; 2014-2018	2.0; 2.5; 3.5	ВСЕ	ПЕРЕДНИЙ	Lexus	RX 350	2008-2015; 2015-2019	3.5	ВСЕ	ПОЛНЫЙ
Toyota	Highlander	2010-2017; 2017-2020	3.5	ВСЕ	ПОЛНЫЙ	Lexus	RX 200t	2015-2017	2.0	ВСЕ	ПЕРЕДНИЙ
Toyota	Venza	2013-2016	2.7	ВСЕ	ПЕРЕДНИЙ; ПОЛНЫЙ	Lexus	RX 450h	2015-2019	3.5	ВСЕ	ПОЛНЫЙ
Lexus	ES 250; 350	2012-2015; 2015-2018	2.5; 3.5	ВСЕ	ПЕРЕДНИЙ	Lifan	Murman	2017-	1.8	МКПП	ПЕРЕДНИЙ
Lexus	RX 270	2008-2015	2.7	ВСЕ	ПЕРЕДНИЙ						



Инструкция по установке:

1. Установить гайки закладные M10x60 над отверстиями (А)
2. Установить гайки закладные M10x50 над отверстиями (Б) и вкрутить болты M10x90 на 2-3 оборота.
3. Установить защиту: заднюю часть завести на установленные болты M10x90, переднюю часть закрепить болтами M10x90 к гайкам закладным M10x50.
4. Затянуть все резьбовые соединения с необходимым усилием. Использование пневмоинструмента запрещено.

Состав изделия:

Наименование	Кол-во	Момент затяжки
Болт M10x90	4 шт.	47.0 Нм
Шайба 10	4 шт.	
Гайка закладная M10x50	2 шт.	
Гайка закладная M10x60	2 шт.	
Защита	1 шт.	
Демпфер	2 шт.	
Втулка	2 шт.	

Производитель вправе вносить изменения в конструкцию защиты.

Техническая поддержка: supp@rivalauto.com