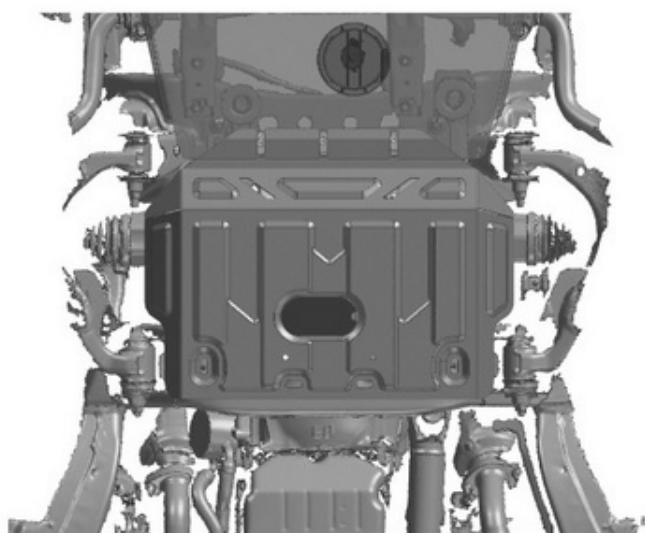
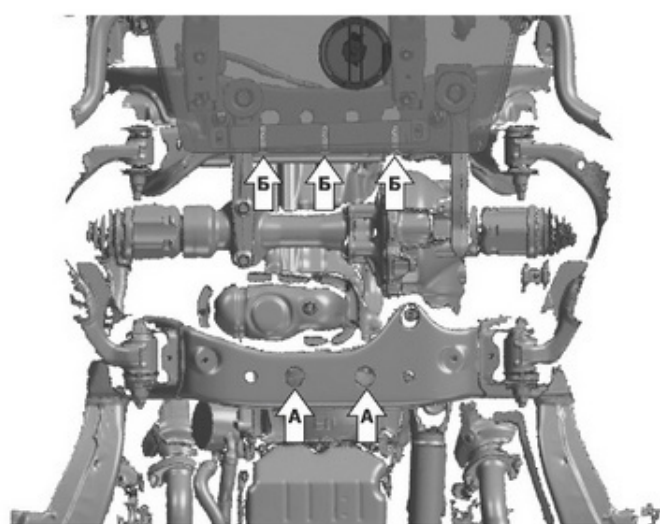
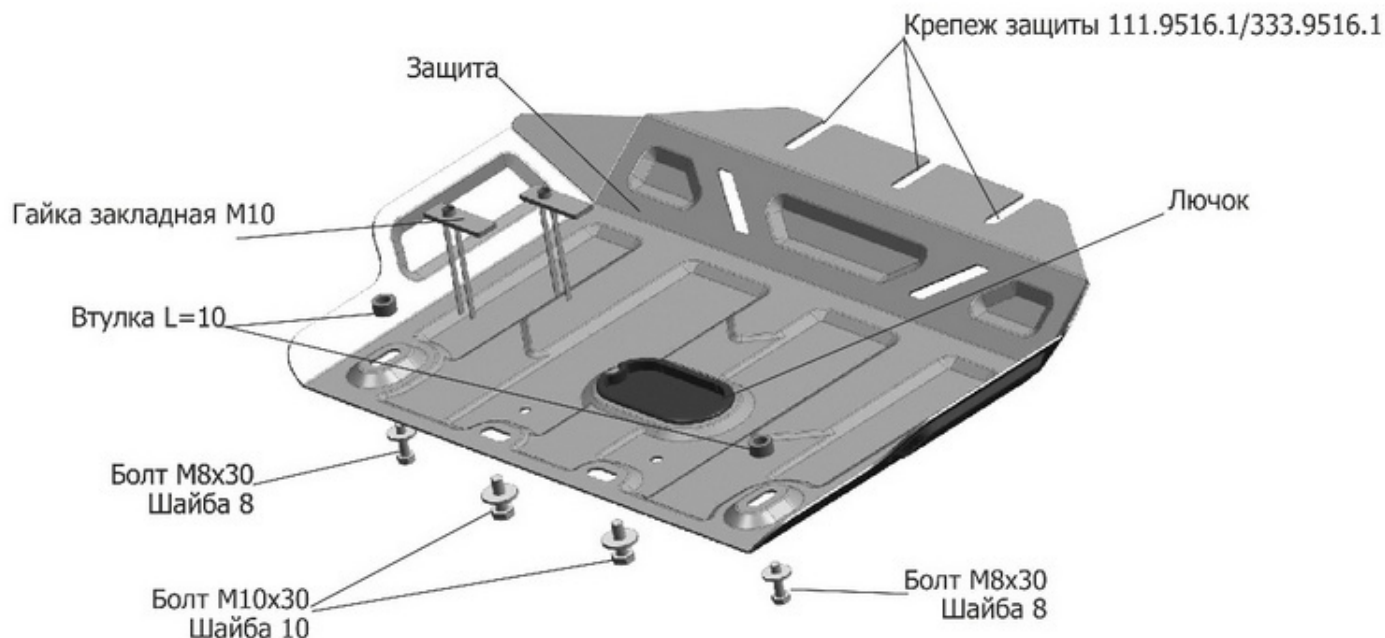


ИНСТРУКЦИЯ ПО УСТАНОВКЕ
ЗАЩИТА КАРТЕРА

111.5784.1/333.5784.1

МАРКА	МОДЕЛЬ	ГОД ВЫПУСКА	ОБЪЕМ ДВИГАТЕЛЯ	ТИП КПП	ТИП ПРИВОДА
TOYOTA	LAND CRUISER 150 PRADO	2009-2017 2017-	2.7; 2.8TD; 3.0TD; 4.0 2.7; 4.0	МКПП; АКПП	ПОЛНЫЙ
LEXUS	GX460	2009-2013; 2013-	4.6	АКПП	ПОЛНЫЙ



Инструкция по установке:

1. Защита картера устанавливается совместно с защитой радиатора
2. Установить в отверстия(А) гайки закладные M10 .
3. Ослабить заднее крепление защиты радиатора.
4. Установить защиту: Переднюю часть защиты картера завести под заднюю часть защиты радиатора, заднюю часть закрепить к установленным гайкам закладным M10 болтами M10x30. Боковое крепление закрепить болтами M8x30 через втулки L=10 в штатное резьбовое отверстие.
4. Затянуть болты с необходимым усилием.

Состав изделия:

Наименование	Кол-во	Момент затяжки
Болт M8x30	2 шт.	24.0 Нм
Болт M10x30	2 шт.	47.0 Нм
Шайба M8	2 шт.	
Шайба M10	2 шт.	
Лючок	1 шт.	
Защита	1 шт.	