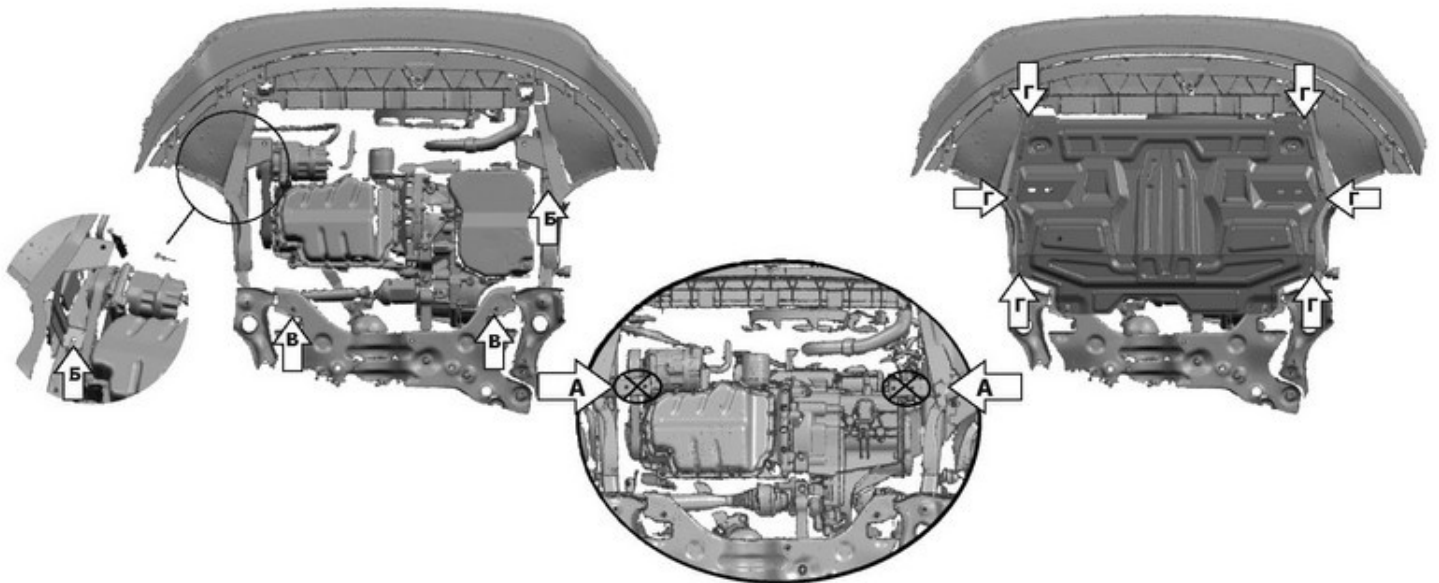
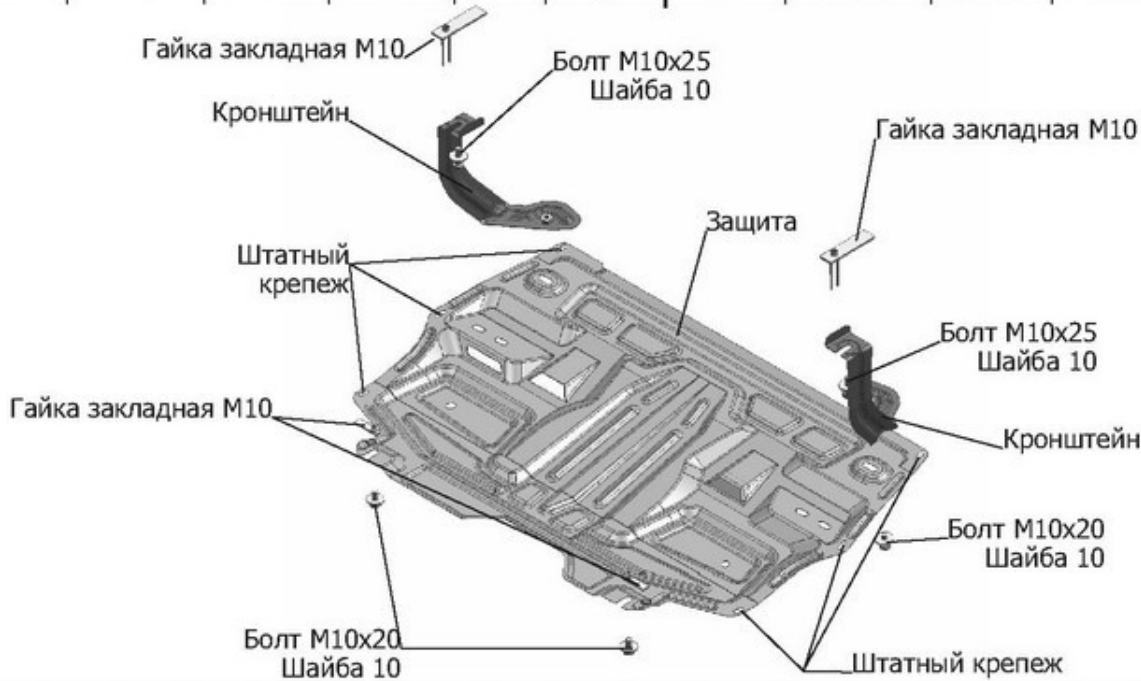


ИНСТРУКЦИЯ ПО УСТАНОВКЕ

ЗАЩИТА ДВИГАТЕЛЯ И КПП 111.5842.1/333.5842.1/ZZZ.5842.1

МАРКА	МОДЕЛЬ	ГОД ВЫПУСКА	ОБЪЕМ ДВИГАТЕЛЯ	ТИП КПП	ТИП ПРИВОДА	МАРКА	МОДЕЛЬ	ГОД ВЫПУСКА	ОБЪЕМ ДВИГАТЕЛЯ	ТИП КПП	ТИП ПРИВОДА
Volkswagen	Polo	2005-2014	Все	ВСЕ	ПЕРЕДНИЙ	Skoda	Rapid	2012-2017; 2017-2020	Все	ВСЕ	ПЕРЕДНИЙ
Volkswagen	Polo sedan	2009-2015; 2015-2020	1,6 (85; 90; 105; 110 л.с.) 1,4 (125 л.с.)	ВСЕ	ПЕРЕДНИЙ	Skoda	Rapid	2020	Все	ВСЕ	ПЕРЕДНИЙ
Volkswagen	Polo sedan	2020	1,6 (90; 110 л.с.)	ВСЕ	ПЕРЕДНИЙ	Skoda	Roomster	2006-2015	1,2; 1,4; 1,6; 1,9	ВСЕ	ПЕРЕДНИЙ
Seat	Ibiza	2008-2014	1,6 (90; 110 л.с.)	ВСЕ	ПЕРЕДНИЙ	Skoda	Fabia	2007-2015	1,2; 1,4; 1,6	ВСЕ	ПЕРЕДНИЙ
			Все	ВСЕ	ПЕРЕДНИЙ	Skoda	Fabia RS	2010-2015	1,4 TSI	ВСЕ	ПЕРЕДНИЙ



Инструкция по установке:

1. Снять штатный пыльник/пластиковую защиту
2. Демонтировать штатные кронштейны (А). Крепление защиты Rival к штатным кронштейнам запрещено!
3. Установить гайки закладные M10x100/20 в отверстия (Б) и вкрутить болты M10x25 на 2-3 оборота, и установить кронштейны
4. Установить гайки закладные M10x20 в отверстия (В) и вкрутить болты M10x20 на 2-3 оборота
5. Установить защиту: Заднюю часть надеть на болты M10x20, переднюю закрепить к кронштейнам болтами M10x20.
6. Закрепить штатный крепеж (Г)
7. Затянуть болты с необходимым усилием

Состав изделия:

Наименование	Кол-во	Момент затяжки
Болт M10X20	4 шт.	47.0 Нм
Болт M10X25	2 шт.	47.0 Нм
Шайба M10	6 шт.	
Гайка закладная M10x100/20	2 шт.	
Гайка закладная M10	2 шт.	
Кронштейн	2 шт.	
Защита	1 шт.	

Производитель вправе вносить изменения в конструкцию защиты.

Техническая поддержка: supp@rivalauto.com