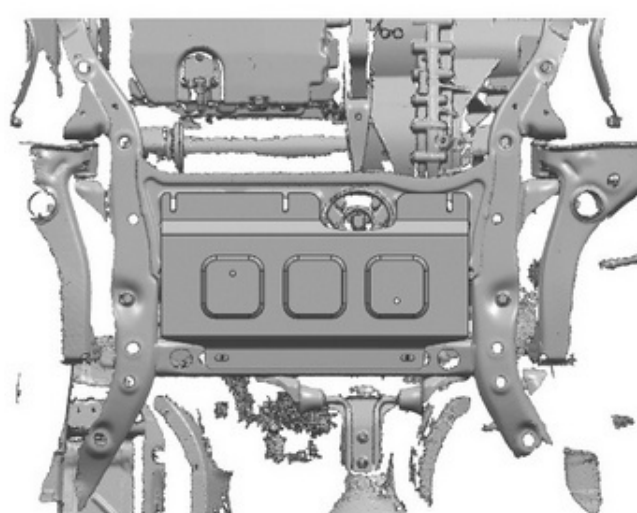
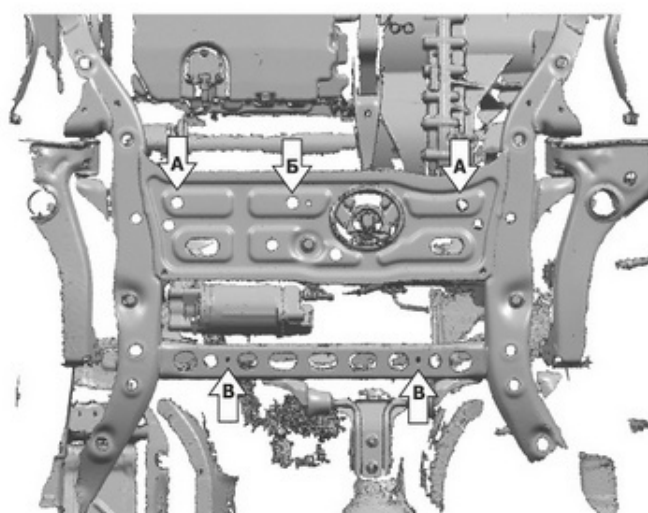
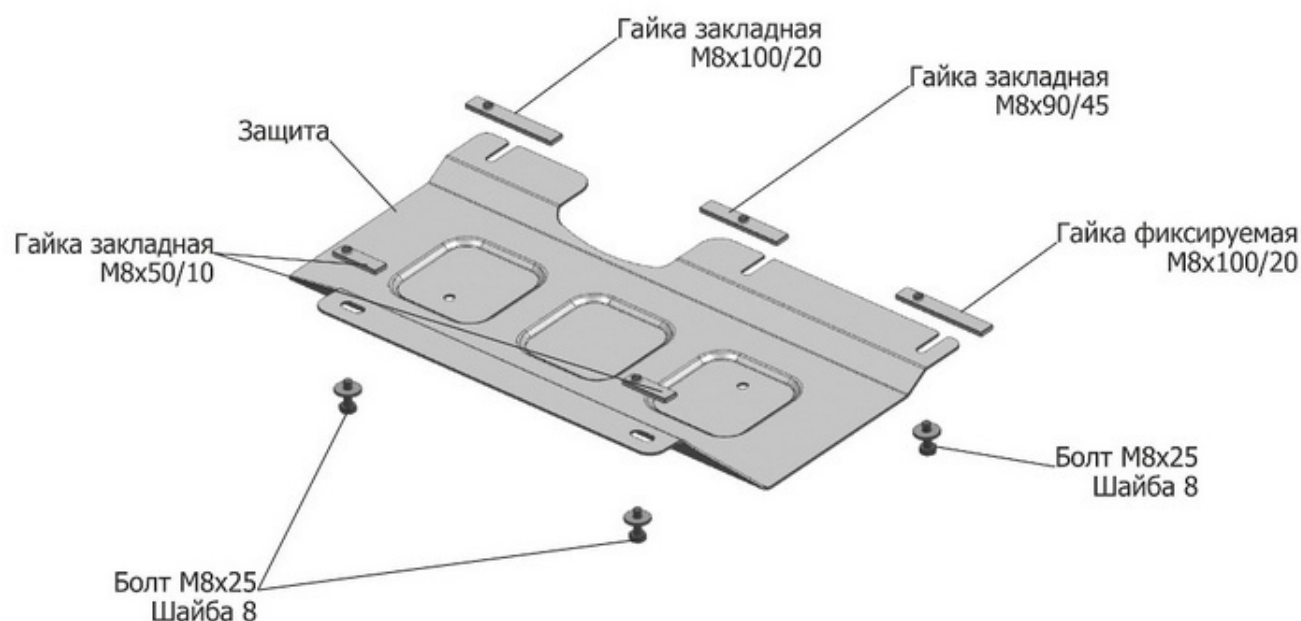


ИНСТРУКЦИЯ ПО УСТАНОВКЕ

ЗАЩИТА ЭЛЕКТРОДВИГАТЕЛЯ РУЛЕВОЙ РЕЙКИ 111.5859.1/333.5859.1

| МАРКА | МОДЕЛЬ | ГОД ВЫПУСКА | ОБЪЕМ ДВИГАТЕЛЯ | ТИП КПП | ТИП ПРИВОДА |
|------------|-----------|-------------|--------------------------------------|---------|-------------|
| Volkswagen | Crafter | 2017- | 2.0TDI(140 л.с.) 2.0TDI(177 л.с.) | МКПП | ПЕРЕДНИЙ |
| MAN | TGE 3.180 | 2017- | 2.0TDI(177 л.с.) | МКПП | ПЕРЕДНИЙ |



Инструкция по установке:

1. Установить гайки закладные M8x100/20 над отверстиями (А) и вкрутить болты M8x25 на 2-3 оборота.
2. Установить гайку закладную M8x90/45 над отверстием (Б) и вкрутить болт M8x25 на 2-3 оборота.
3. Установить гайки закладные M8x50/10 над отверстиями (В).
4. Установить защиту: Переднюю часть завести на установленные болты M8x25, заднюю часть закрепить болтами M8x25 к гайкам закладным M8x50/10.
5. Затянуть болты с необходимым усилием.

Состав изделия:

| Наименование | Кол-во | Момент затяжки |
|---------------------------|--------|----------------|
| Болт M8x25 | 5 шт. | 24.0 Нм |
| Шайба M8 | 5 шт. | |
| Гайка закладная M8x50/10 | 2 шт. | |
| Гайка закладная M8x100/20 | 2 шт. | |
| Гайка закладная M8x90/45 | 1 шт. | |
| Защита | 1 шт. | |

Производитель вправе вносить изменения в конструкцию защиты.

Техническая поддержка: supp@rivalauto.com