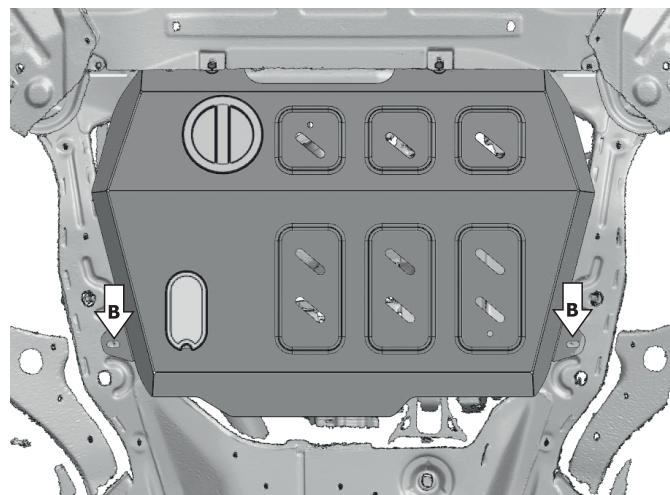
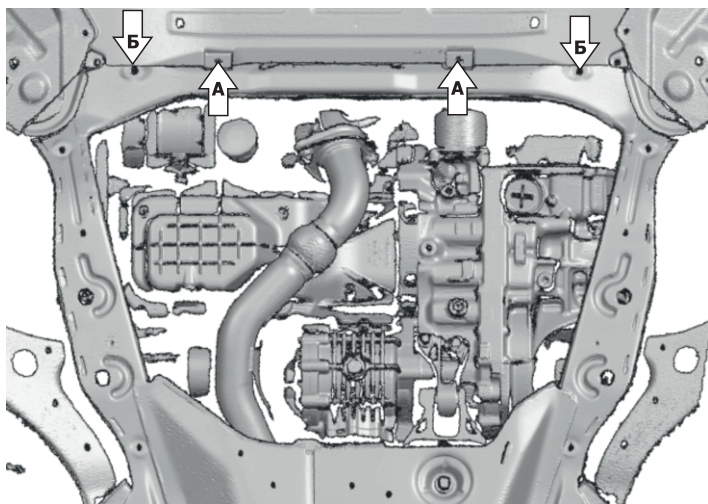
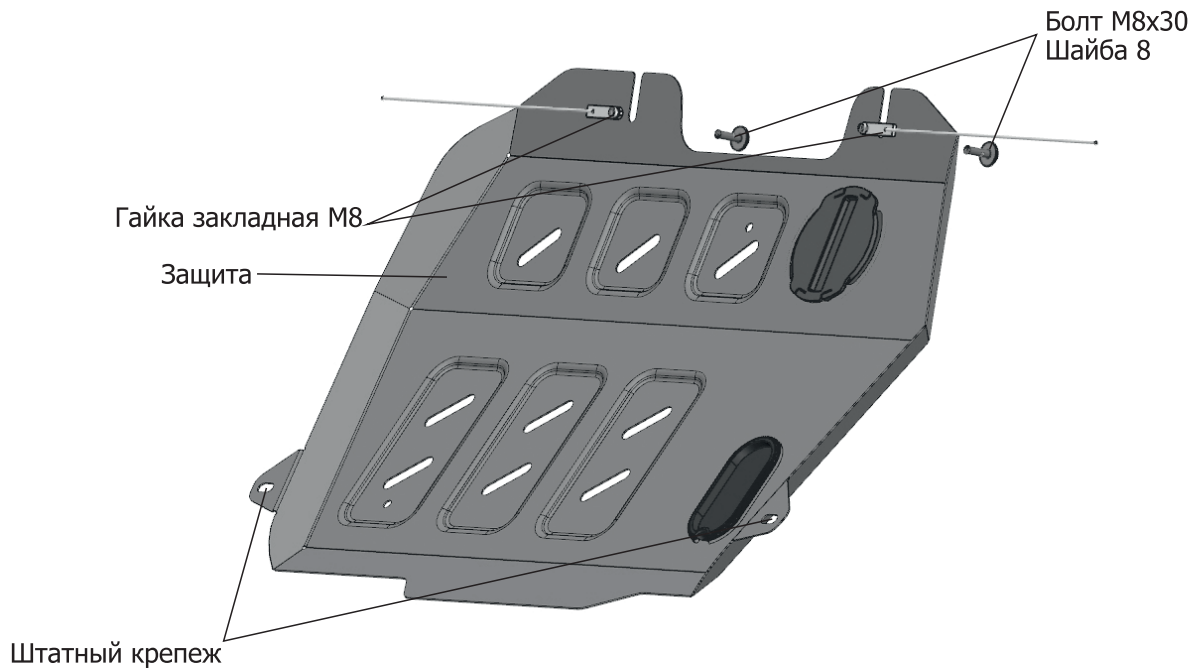


ИНСТРУКЦИЯ ПО УСТАНОВКЕ
ЗАЩИТА КАРТЕРА + КПП

111.8908.1/333.8908.1

МАРКА	МОДЕЛЬ	ГОД ВЫПУСКА	ОБЪЕМ ДВИГАТЕЛЯ	ТИП КПП	ТИП ПРИВОДА
Changan Changan	Uni-K CS95Plus	2020- 2023-	2,0Т 2,0	АКПП АКПП	ПОЛНЫЙ ПОЛНЫЙ



Инструкция по установке:

1. Снять штатный пыльник.
2. Установить гайки закладные М8 над отверстиями (А), просунув их через отверстия над точками (Б).
3. Накрутить болты М8х30 на 2-3 оборота, через передний пыльник на установленные гайки закладные М8.
4. Установить переднюю часть защиты открытыми пазами на болты М8х30.
5. Закрепить заднюю часть защиты штатным крепежом (В).
6. Затянуть все резьбовые соединения с необходимым усилием, использование пневмоинструмента запрещено

Состав изделия:

Наименование	Кол-во	Момент затяжки
Болт М8х30	2 шт	24.0 Нм
Шайба 8	2 шт	
Гайка закладная М8	2 шт	
Защита	1 шт	