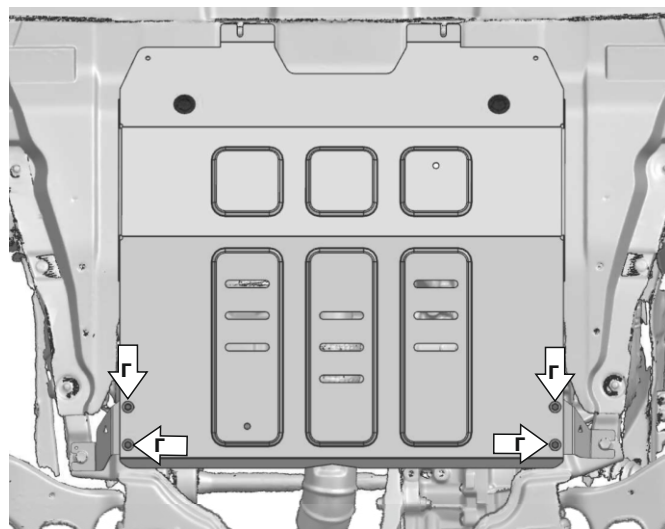
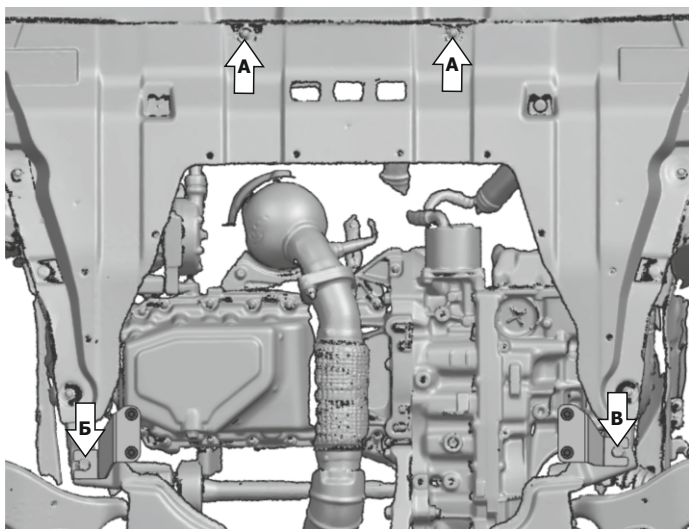
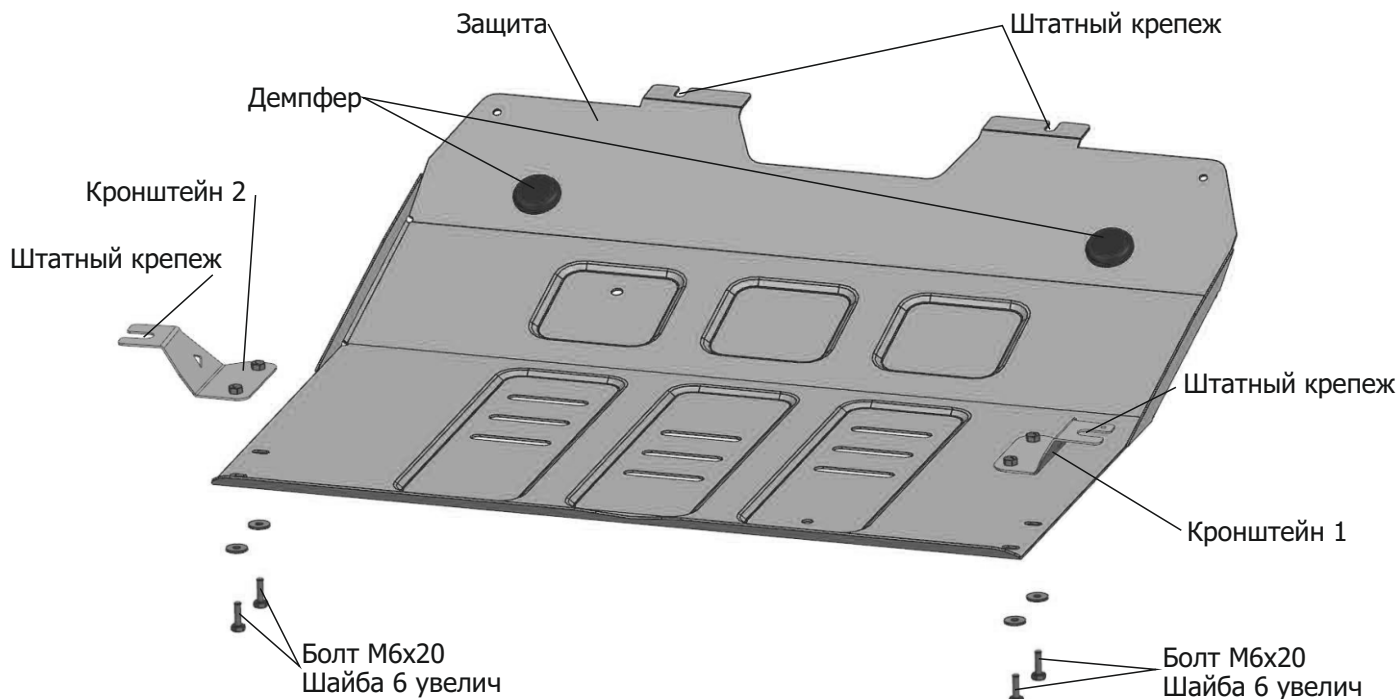


МАРКА	МОДЕЛЬ	ГОД ВЫПУСКА	ОБЪЕМ ДВИГАТЕЛЯ	ТИП КПП	ТИП ПРИВОДА
Changan	CS85	2023-	2.0Т	АКПП	ПЕРЕДНИЙ



Инструкция по установке:

1. Ослабить штатный крепеж (А, Б и В).
2. Завести кронштейн 1 открытым пазом на ослабленный штатный крепеж (Б). Завести кронштейн 2 открытым пазом на ослабленный штатный крепеж (В).
3. Завести переднюю часть защиты открытыми пазами на ослабленный штатный крепеж (А).
4. Закрепить заднюю часть защиты к установленным кронштейнам 1 и 2 болтами М6х20 (Г).
5. Затянуть все резьбовые соединения с необходимым усилием, использование пневмоинструмента запрещено

Состав изделия:

Наименование	Кол-во	Момент затяжки
Болт М6х20	4 шт	9,0 Нм
Шайба 6 увелич	4 шт	
Защита	4 шт	
Кронштейн 1	1 шт	
Кронштейн 2	1 шт	
Демпфер	2 шт	