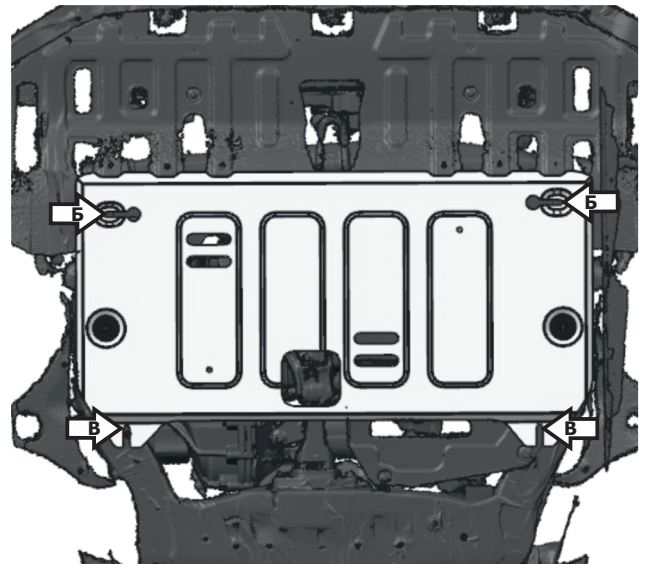
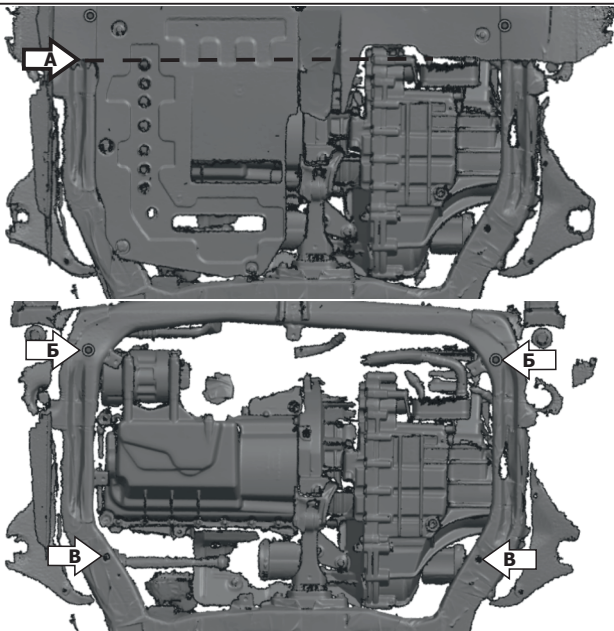
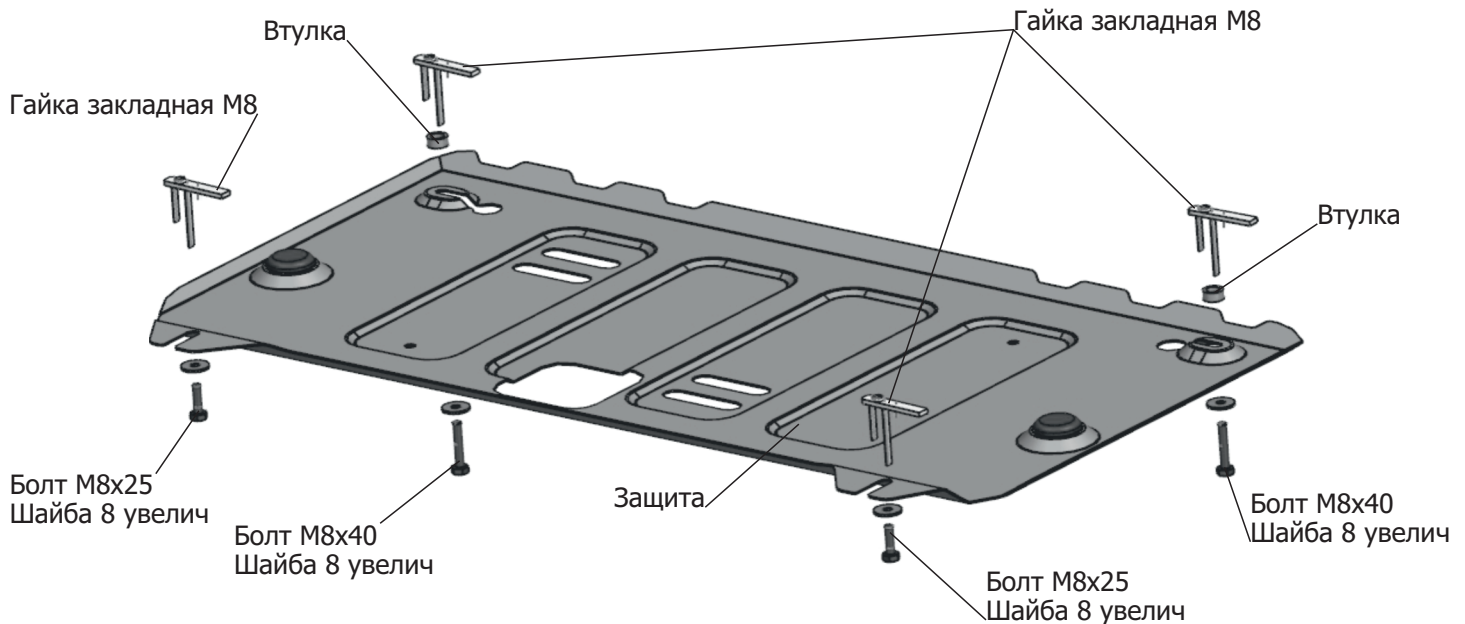


МАРКА	МОДЕЛЬ	ГОД ВЫПУСКА	ОБЪЕМ ДВИГАТЕЛЯ	ТИП КПП	ТИП ПРИВОДА
Changan	Eado Plus	2023-	1.4	Робот	ПЕРЕДНИЙ



**Инструкция по установке:**

1. Демонтировать штатный пыльник и обрезать по линии (А).
2. Установить гайки закладные М8 в позициях Б и В.
3. Закрутить, на несколько оборотов, болты М8х25 с шайбами 8, в установленные гайки закладные в позициях В.
4. Монтировать штатный пыльник, просверлить отверстия под закладными в позициях Б.
5. Завести заднюю часть защиты пазами на установленные болты в позициях В.
6. Переднюю часть защиты закрепить болтами М8х40 с шайбами 8 и втулками 10, к установленным гайкам закладным М8 в позициях Б.
7. Затянуть все резьбовые соединения с необходимым усилием, использование пневмоинструмента запрещено.

**Состав изделия:**

Наименование	Кол-во	Момент затяжки
Болт М8х25	2 шт	24.0 Нм
Болт М8х40	2 шт	24.0 Нм
Втулка 10	2 шт	
Шайба 8 увелич	4 шт	
Гайка закладная М8	4 шт	
Защита	1 шт	