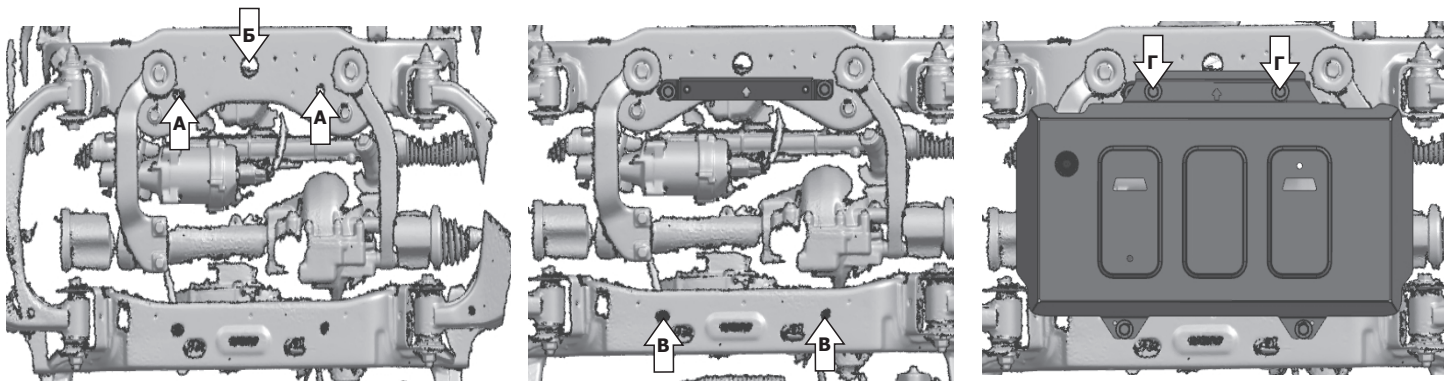
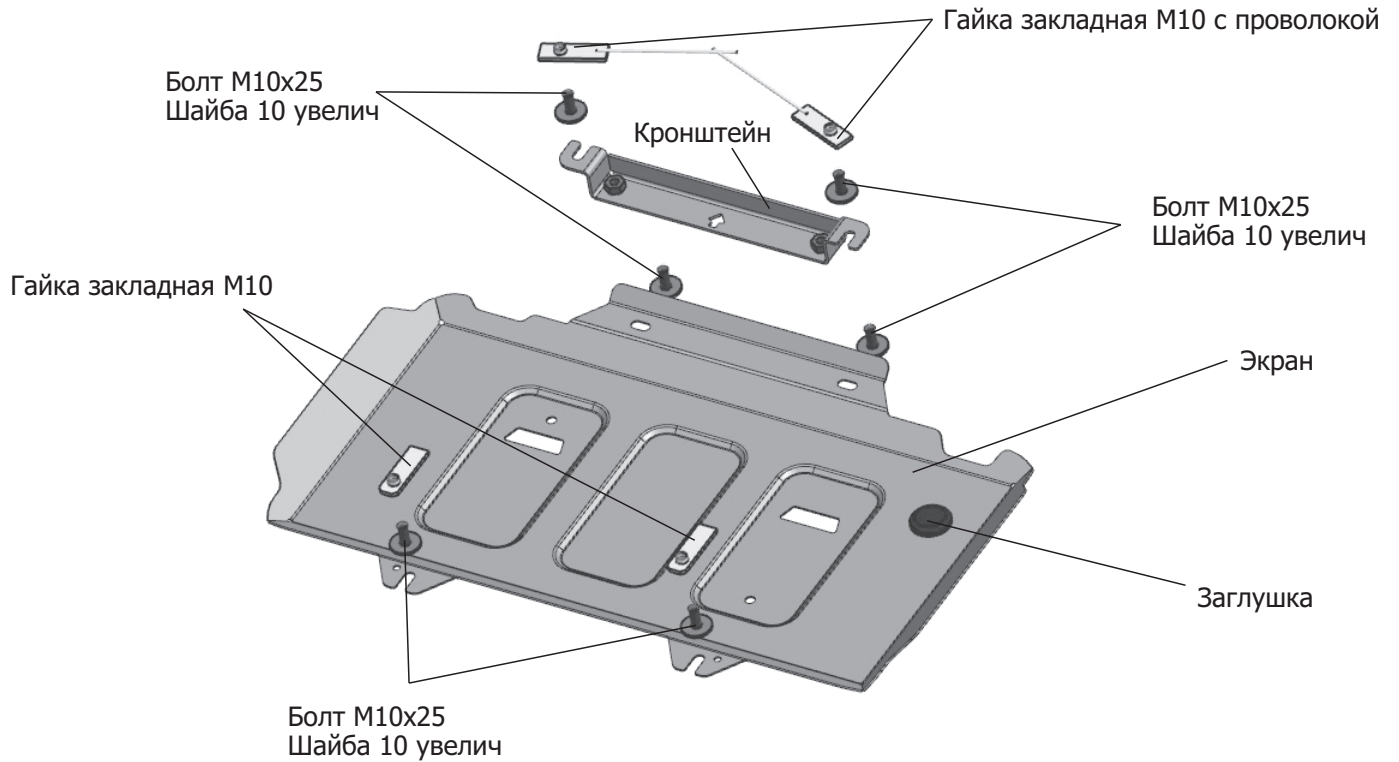


ИНСТРУКЦИЯ ПО УСТАНОВКЕ
**ЗАЩИТА ПЕРЕДНЕГО
 ДИФФЕРЕНЦИАЛА**

111.8919.1/333.8919.1

| МАРКА | МОДЕЛЬ | ГОД ВЫПУСКА | ОБЪЕМ ДВИГАТЕЛЯ | ТИП КПП | ТИП ПРИВОДА |
|---------|-------------|-------------|-----------------|---------|-------------|
| Changan | Hunter Plus | 2023- | 2.0 | АКПП | ПОЛНЫЙ |



Инструкция по установке:

1. Установить гайки закладные М10 с проволокой над отверстиями (А) через отверстие (В). Закрутить болты М10х25 в установленные гайки закладные с проволокой на 2-3 оборота.
2. Завести кронштейн открытыми пазами на установленные болты М10х25.
3. Затянуть кронштейн с необходимым усилием.
4. Установить гайки закладные М10 над отверстиями (В). Закрутить болты М10х25 в установленные гайки закладные на 2-3 оборота.
5. Завести заднюю часть защиты открытыми пазами на закрученные болты М10х25 (В).
6. Закрепить переднюю часть защиты болтами М10х25 (Г) к установленному кронштейну.
7. Затянуть все резьбовые соединения с необходимым усилием, использование пневмоинструмента запрещено.

Состав изделия:

| Наименование | Кол-во | Момент затяжки |
|----------------------------------|--------|----------------|
| Болт М10х25 | 6 шт | 49.0 Нм |
| Шайба 10 увелич | 6 шт | |
| Гайка закладная М10 с проволокой | 2 шт | |
| Гайка закладная М10 | 2 шт | |
| Защита | 1 шт | |
| Кронштейн | 1 шт | |
| Заглушка | 1 шт | |

Производитель вправе вносить изменения в конструкцию защиты.
 Техническая поддержка: supp@rivalauto.com