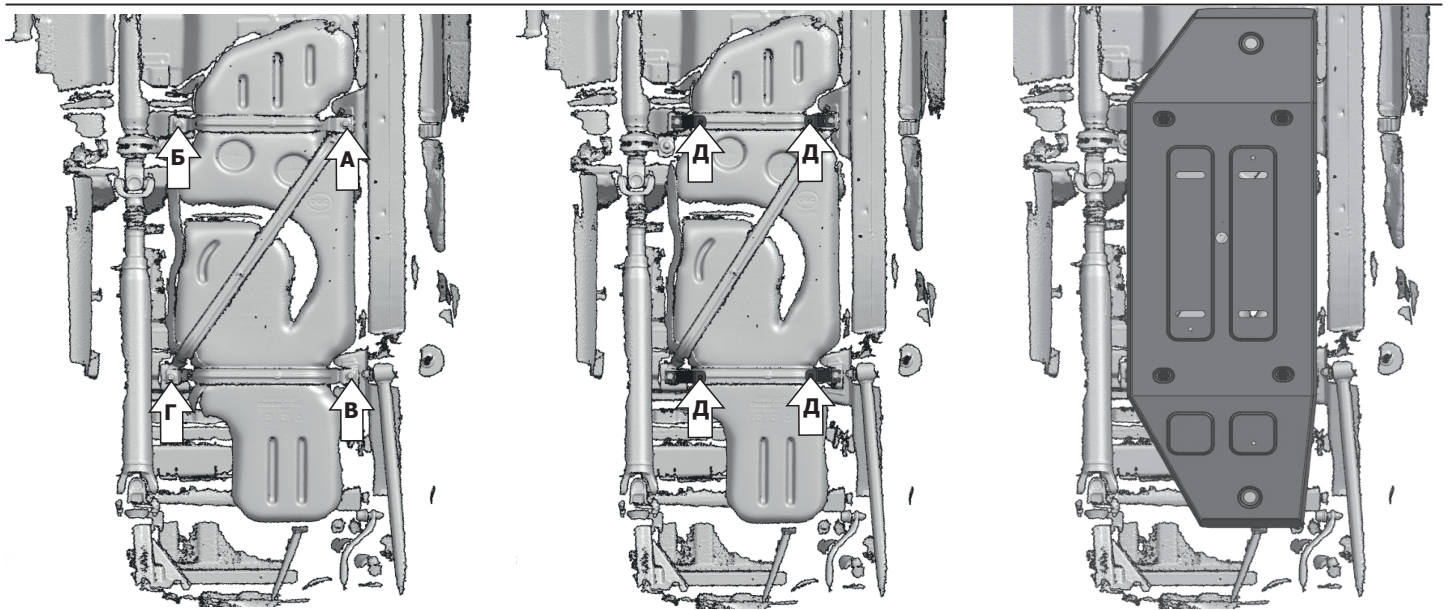
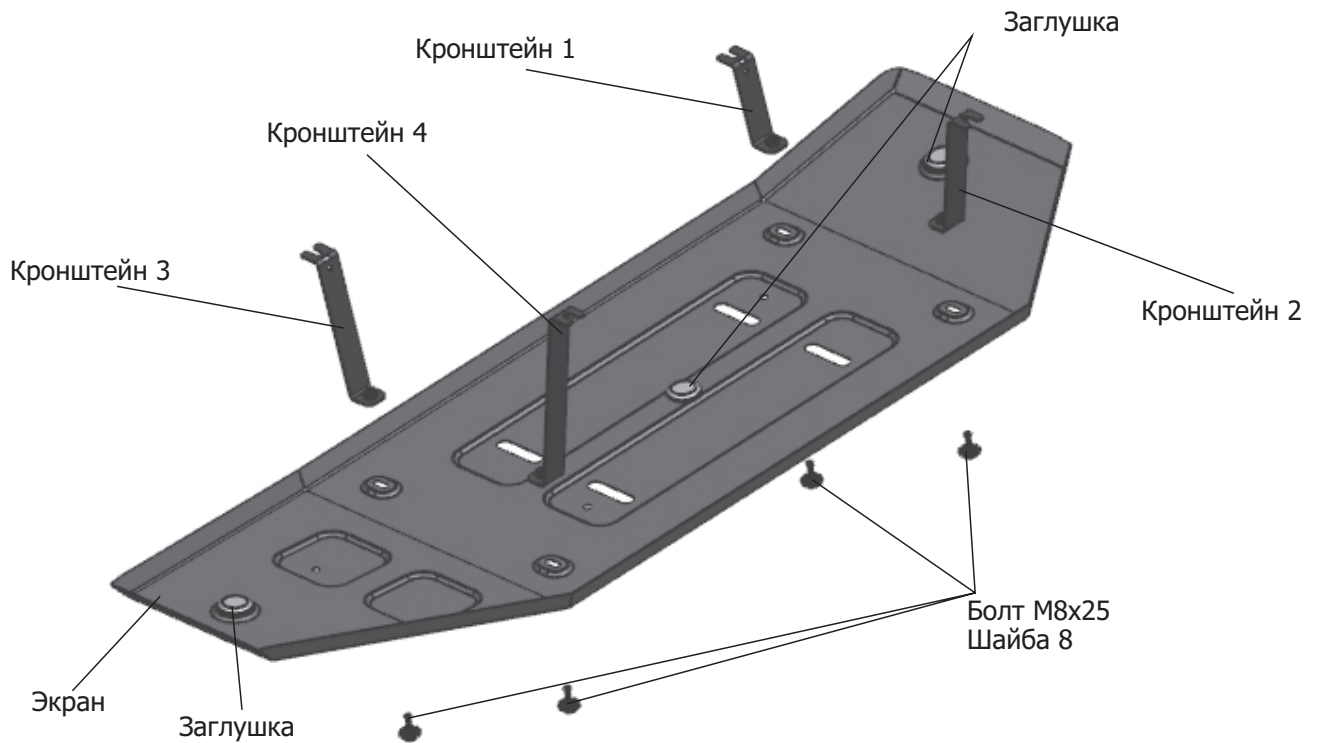


МАРКА	МОДЕЛЬ	ГОД ВЫПУСКА	ОБЪЕМ ДВИГАТЕЛЯ	ТИП КПП	ТИП ПРИВОДА
Changan	Hunter Plus	2023-	2.0	АКПП	ПОЛНЫЙ



Инструкция по установке:

1. Ослабить штатный крепеж (А). Завести кронштейн 1 на ослабленный крепеж (А).
2. Ослабить штатный крепеж (Б). Завести кронштейн 2 на ослабленный крепеж (Б).
3. Ослабить штатный крепеж (В). Завести кронштейн 3 на ослабленный крепеж (В).
4. Ослабить штатный крепеж (Г). Завести кронштейн 4 на ослабленный крепеж (Г).
5. Закрепить защиту на установленные кронштейны с помощью болтов М8х25 и шайб 8 (Д).
6. Затянуть все резьбовые соединения с необходимым усилием, использование пневмоинструмента запрещено.

Состав изделия:

Наименование	Кол-во	Момент затяжки
Болт М8х25	4 шт	24.0 Нм
Шайба 8	4 шт	
Экран	1 шт	
Заклушка	3 шт	
Кронштейн 1	1 шт	
Кронштейн 2	1 шт	
Кронштейн 3	1 шт	
Кронштейн 4	1 шт	