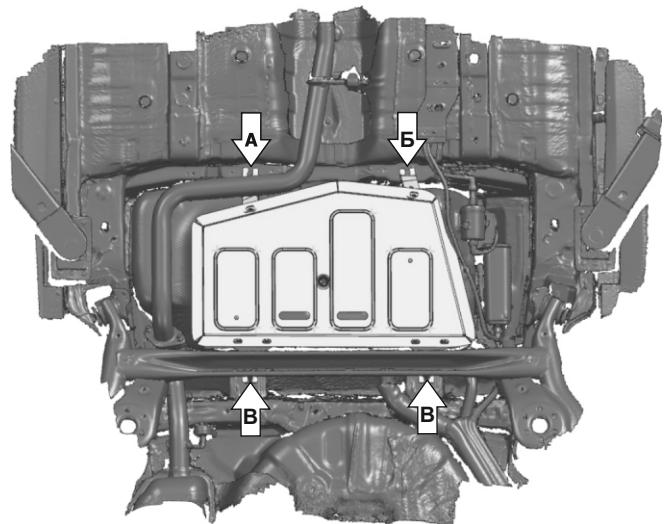
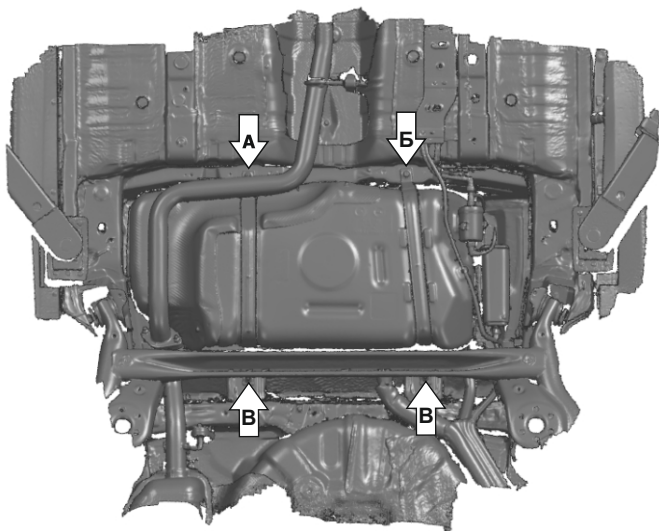
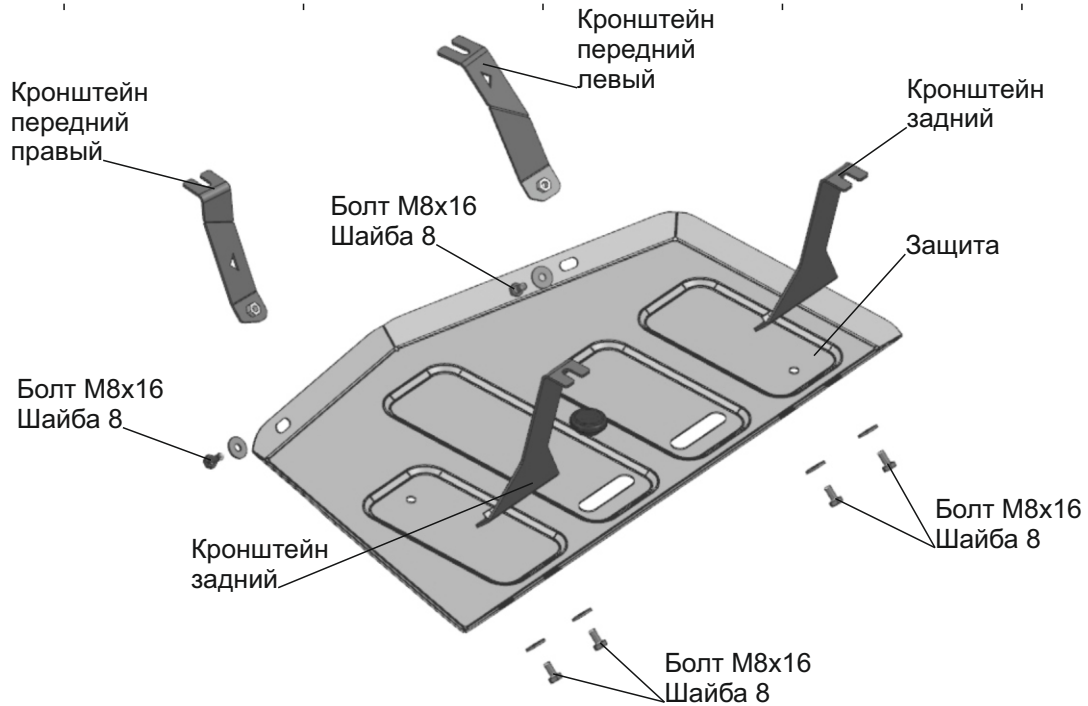


МАРКА	МОДЕЛЬ	ГОД ВЫПУСКА	ОБЪЕМ ДВИГАТЕЛЯ	ТИП КПП	ТИП ПРИВОДА
JAC Москвич	Js4 3	2022- 2022-	1.6 1.6	АКПП АКПП	FWD FWD



**Инструкция по установке:**

1. Выкрутить на несколько оборотов штатные болты в позициях А, Б, В.
2. Установить кронштейны согласно схеме:  
А - Передний левый кронштейн.  
Б - Передний правый кронштейн.  
В - Задние кронштейны.
3. Установить защиту, закрепить к кронштейнам болтами М8х16 с шайбами 8.
4. Затянуть все резьбовые соединения с необходимым усилием, использование пневмоинструмента запрещено.

**Состав изделия:**

Наименование	Кол-во	Момент затяжки
Болт М8х16	6 шт	24 Нм
Защита	1 шт	
Кронштейн передний правый	1 шт	
Кронштейн передний левый	1 шт	
Кронштейн задний	2 шт	
Шайба 8	6 шт	