

МАРКА	МОДЕЛЬ	ГОД ВЫПУСКА	ОБЪЕМ ДВИГАТЕЛЯ	ТИП КПП	ТИП ПРИВОДА
JAC	T9	2024-	2.0	АКПП	Полный

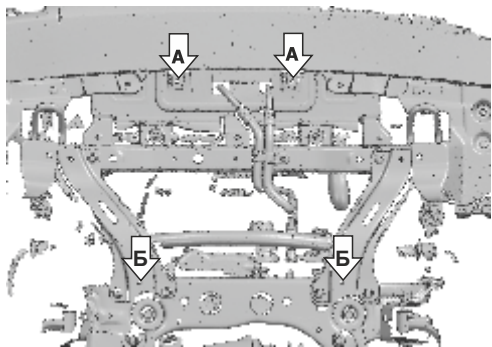
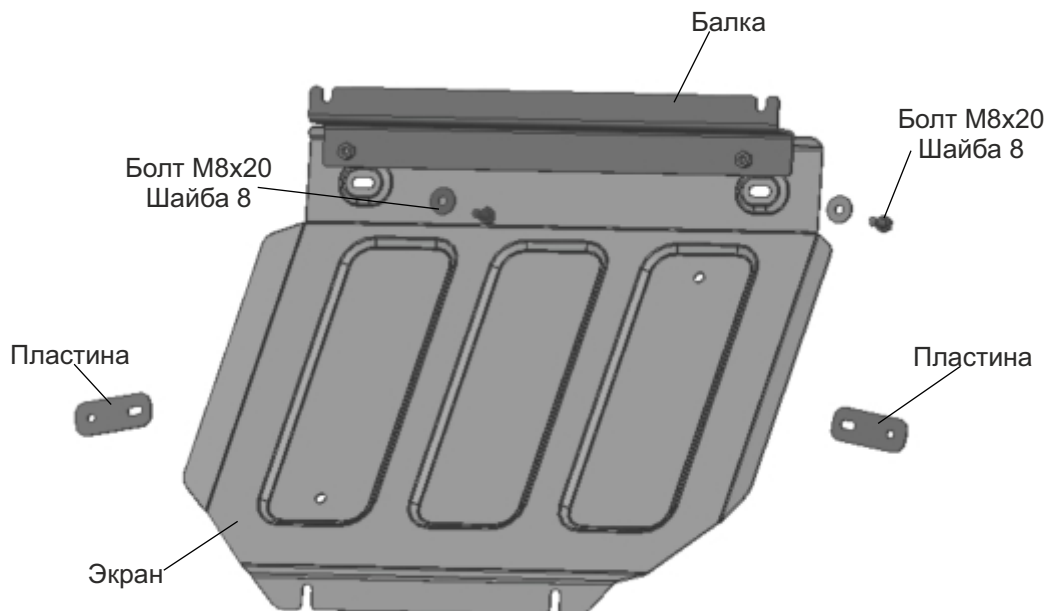


Рис .1

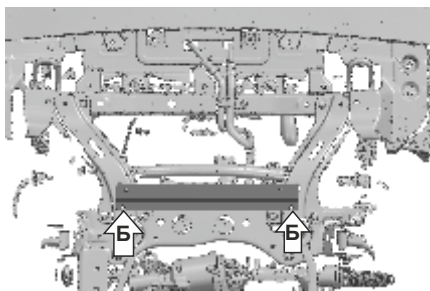


Рис .2

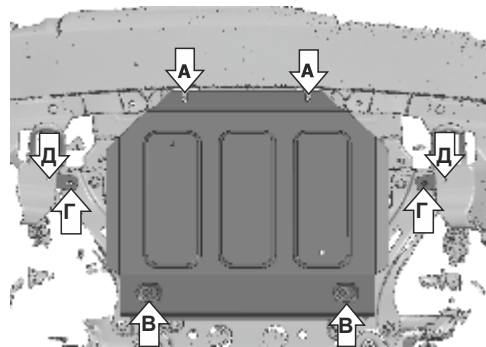


Рис .3

Инструкция по установке:

1. Снять штатный пыльник.
2. Вкрутить штатные болты на 2-3 оборота в позициях (А) и (Б). (Рис.1)
3. Завести открытыми пазами балку на установленные болты в позициях (Б). Закрепить балку. (Рис.2)
4. Установить защиту: переднюю часть завести открытыми пазами на вкрученные болты в позициях (А), заднюю часть закрепить в точках (В) болтами М8 с шайбами 8. (Рис.3).
5. Пластины закрепить штатным крепежом в позициях (Г). В позиции (Д) закрепить пыльник к пластине с помощью штатной клипсы.
6. Затянуть все резьбовые соединения с необходимым усилием. Использование пневмоинструмента запрещено.

Состав изделия:

Наименование	Кол-во	Момент затяжки
Болт М8х20	2 шт.	24 Нм
Шайба 8	2 шт.	
Пластина	2 шт.	
Балка	1 шт.	
Экран	1 шт.	