

МАРКА	МОДЕЛЬ	ГОД ВЫПУСКА	ОБЪЕМ ДВИГАТЕЛЯ	ТИП КПП	ТИП ПРИВОДА
JAC	T9	2024-	2.0	АКПП	Полный

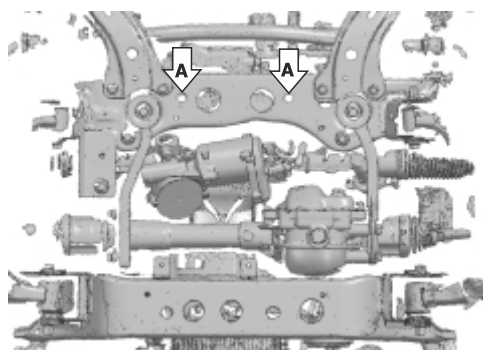
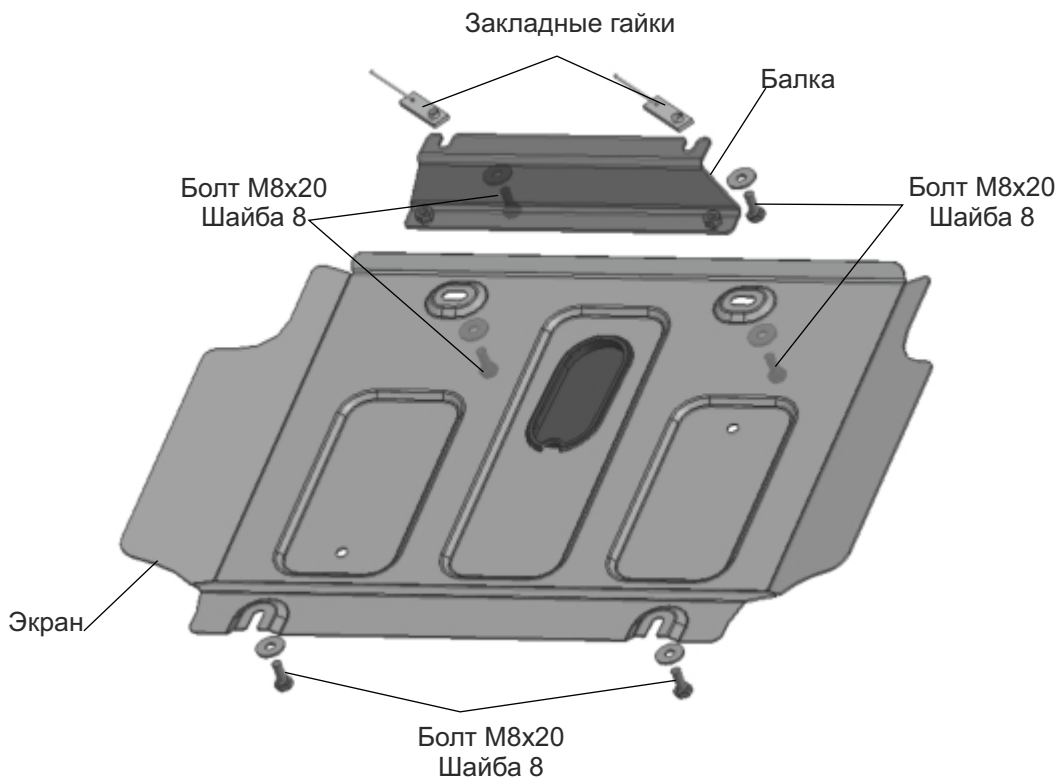


Рис .1

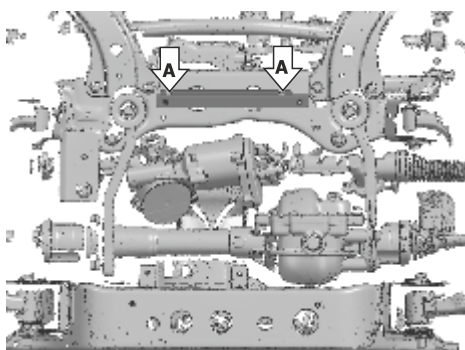


Рис .2

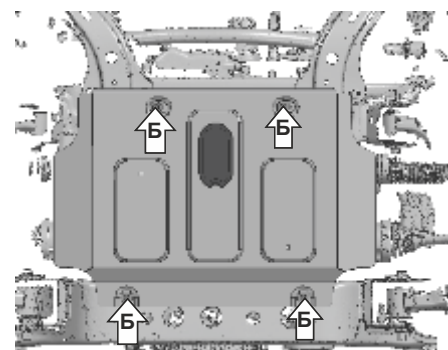


Рис .3

Инструкция по установке:

1. Снять штатный пыльник.
2. Установить закладные гайки в позициях (А). Вкрутить в них болты М8 с шайбами 8 на 2-3 оборота. (Рис.1)
3. Завести открытыми пазами балку на установленные болты в позициях (А). Закрепить балку. (Рис.2).
4. Установить защиту: зафиксировать защиту болтами М8 с шайбами 8 в позициях (Б). (Рис.3).
5. Затянуть все резьбовые соединения с необходимым усилием. Использование пневмоинструмента запрещено.

Состав изделия:

Наименование	Кол-во	Момент затяжки
Болт М8х20	6 шт.	24 Нм
Шайба 8	6 шт.	
Гайка закладная	2 шт.	
Балка	1 шт.	
Экран	1 шт.	