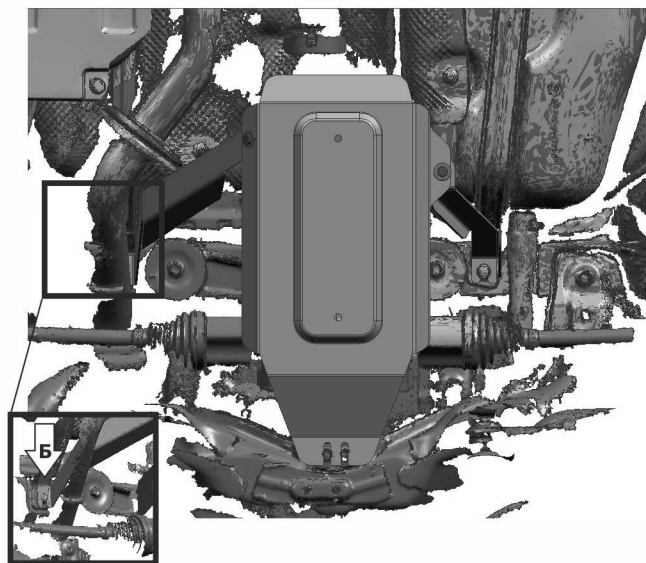
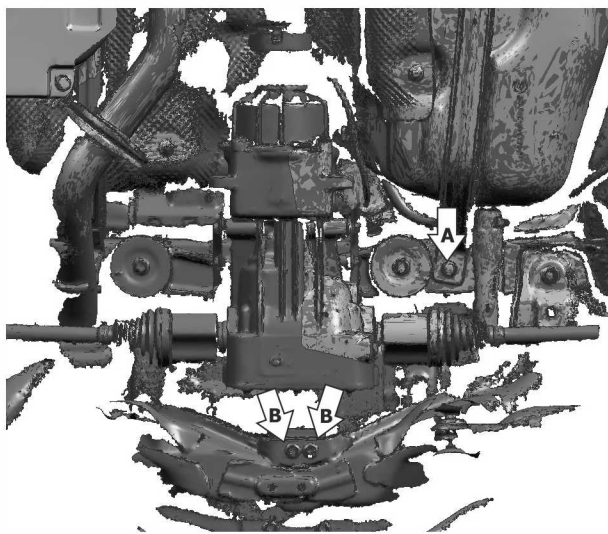
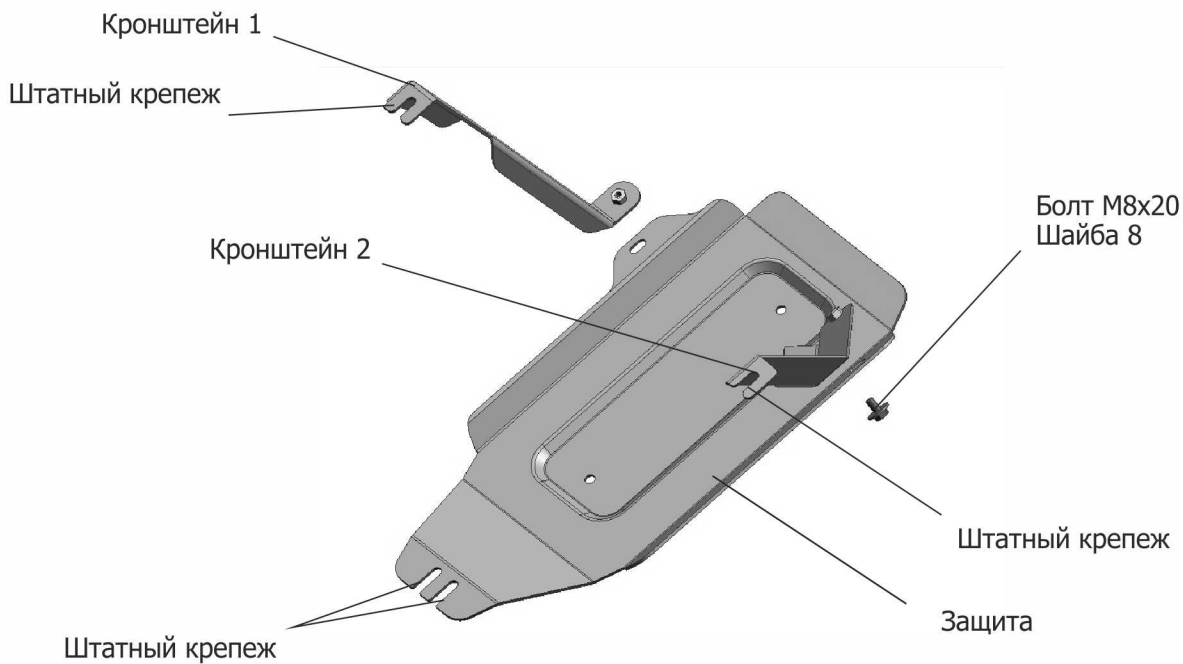


| МАРКА | МОДЕЛЬ | ГОД ВЫПУСКА | ОБЪЕМ ДВИГАТЕЛЯ | ТИП КПП | ТИП ПРИВОДА |
|----------------|-----------|----------------|--------------------|--------------|------------------|
| Naval Naval | F7 F7x | 2019- 2019- | 1.5Т, 2.0Т 2.0Т | АКПП АКПП | ПОЛНЫЙ ПОЛНЫЙ |



Инструкция по установке:

1. Ослабить штатный болт (А) завести кронштейн 1.
2. Ослабить штатный болт (Б) завести кронштейн 2.
3. Ослабить штатный болт (В) завести защиту.
4. Закрепить защиту болтами М8х20 к кронштейнам.
5. Затянуть болты с необходимым усилием. Использование пневмоинструмента запрещено.

Состав изделия:

| Наименование | Кол-во | Момент затяжки |
|--------------|--------|----------------|
| Болт М8х20 | 2 шт | 24 Нм |
| Защита | 1 шт | |
| Кронштейн 1 | 1 шт | |
| Кронштейн 2 | 1 шт | |
| Шайба 8 | 2 шт | |