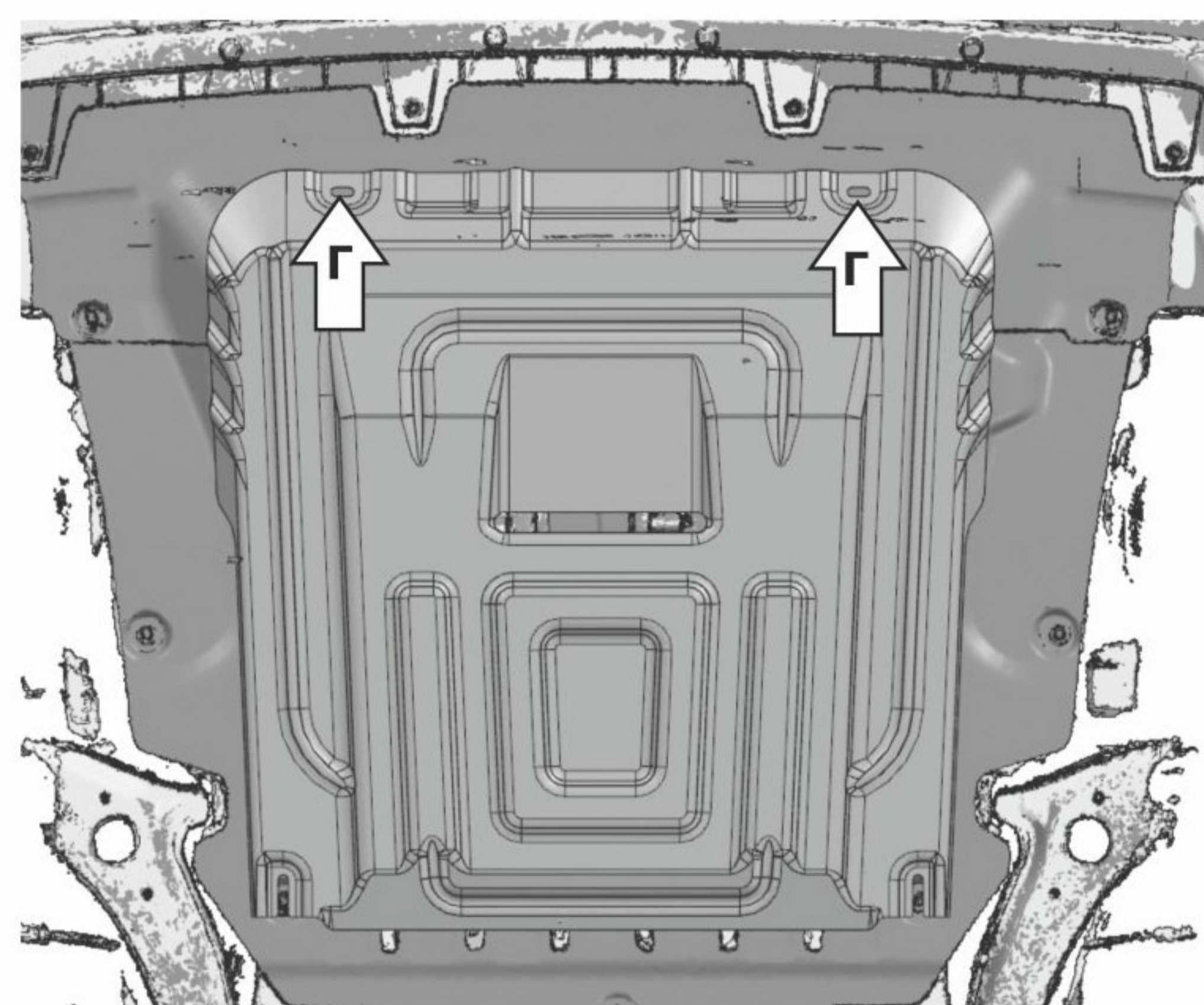
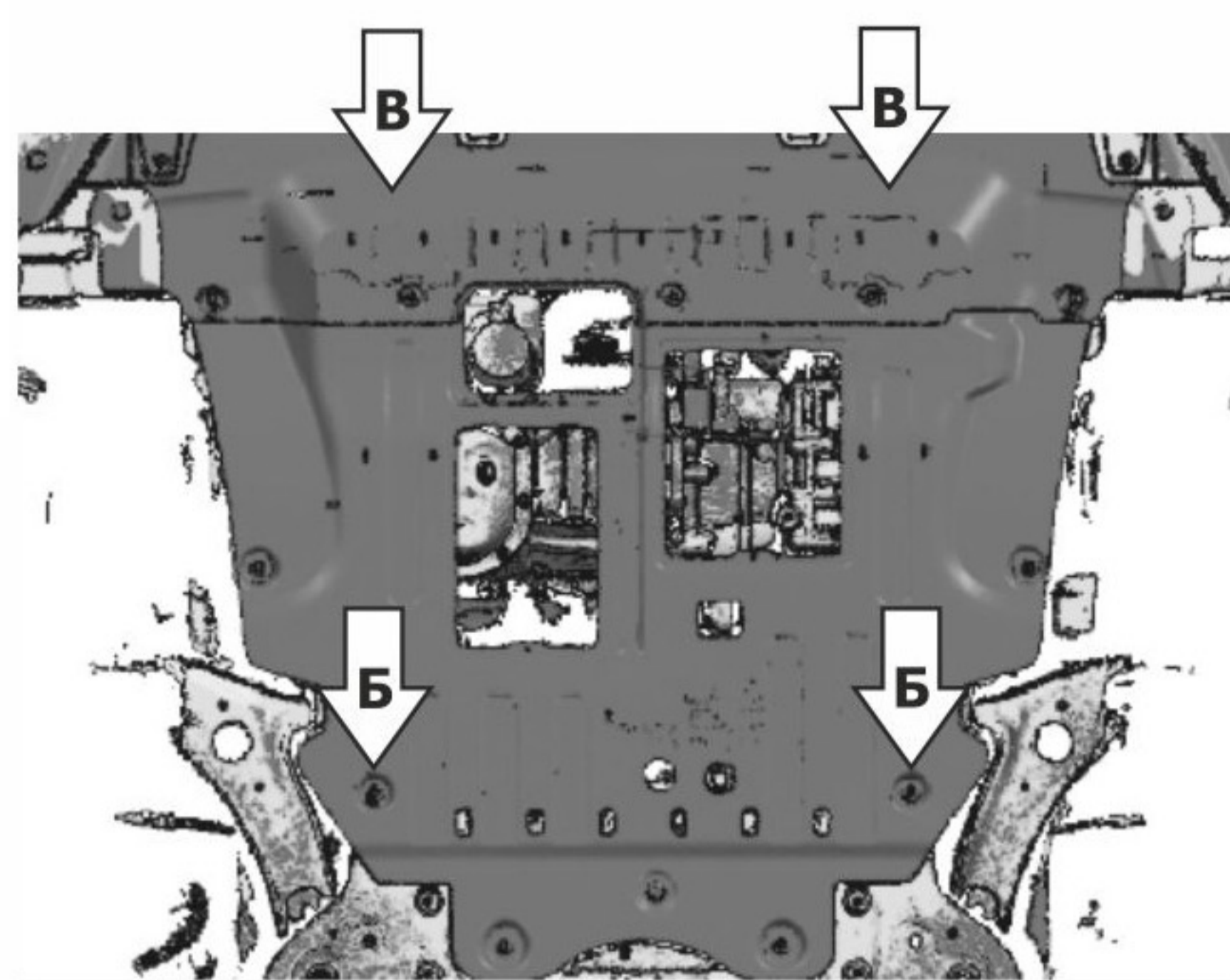
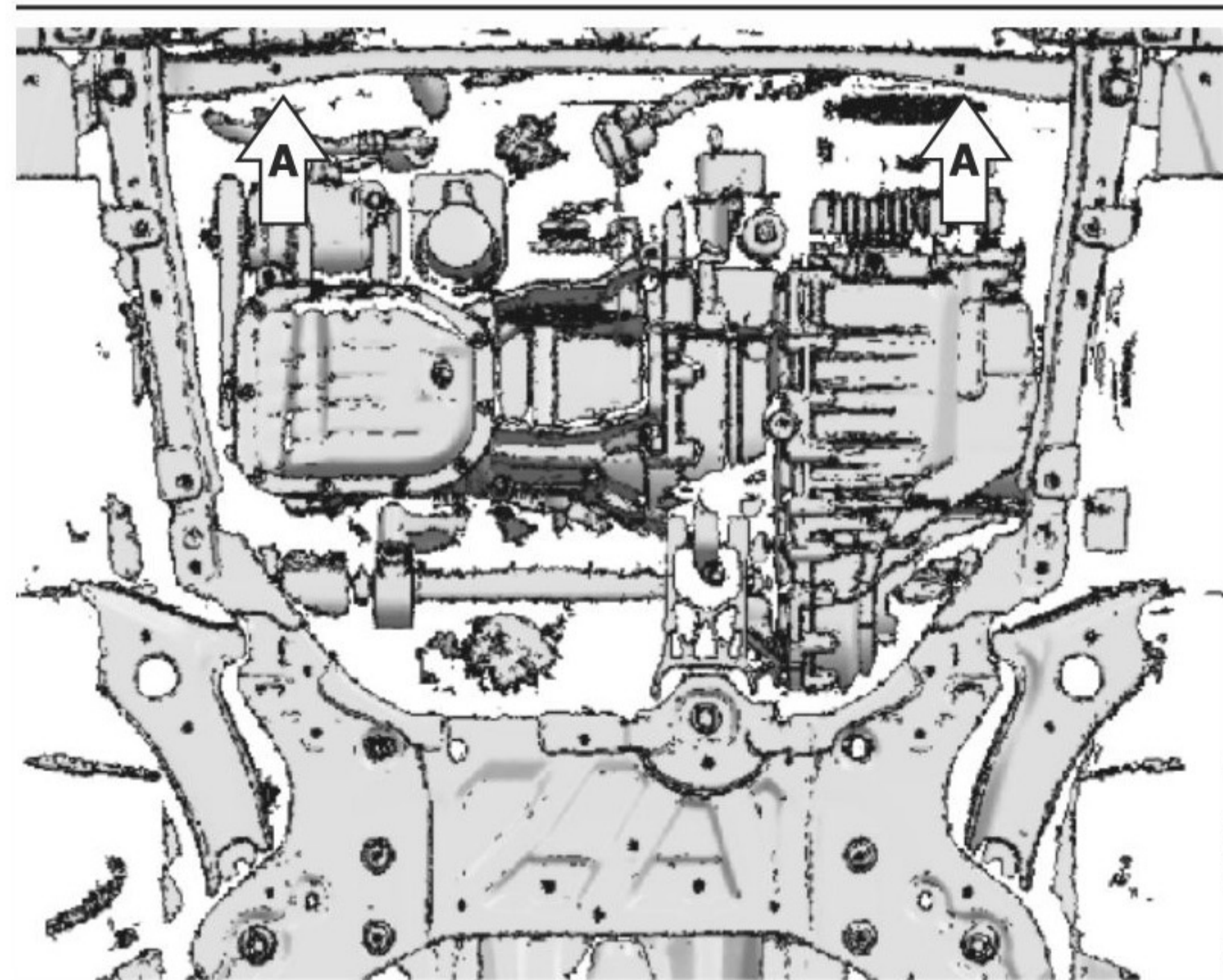
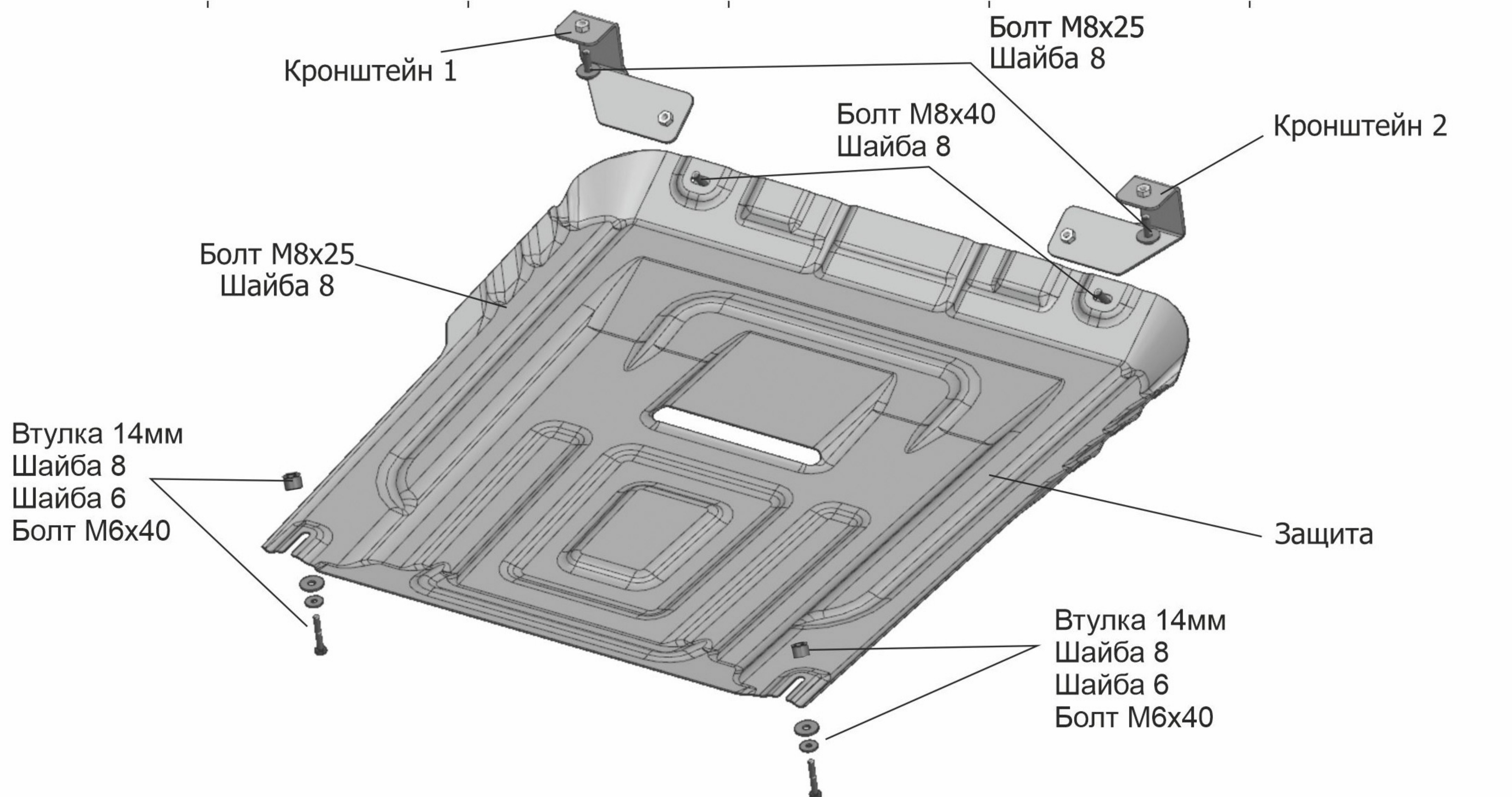


ИНСТРУКЦИЯ ПО УСТАНОВКЕ
ЗАЩИТА КАРТЕРА И КПП
 кроме комплектации "Comfort"

111.9421.1/333.9421.1

МАРКА	МОДЕЛЬ	ГОД ВЫПУСКА	ОБЪЕМ ДВИГАТЕЛЯ	ТИП КПП	ТИП ПРИВОДА
HAVAL HAVAL	Jolion H3	2021- 2024-	1.5T 1.5	АКПП; Робот	ПЕРЕДНИЙ;ПОЛНЫЙ ПОЛНЫЙ



Инструкция по установке:

1. Снять штатный пыльник.
2. Установить кронштейны из комплекта в точки крепления (А) болтами М8х25 и шайбами 8.
3. Установить штатный пыльник на место.
4. Установить в штатные места крепления (Б) пыльника болты М6х40 через втулки 14мм с шайбами 6 и 8
5. Завести защиту в точки крепления (Б), чтобы наметить точки (В) на штатном пыльнике, где нужно будет сделать отверстия к кронштейнам 1 и 2.
6. Снять защиту и сделать отверстия.
7. Вновь завести защиту в точки крепления (Б), и закрепить её в точках крепления (Г) к кронштейнам 1 и 2 при помощи болтов М8х40 и шайб 8.

Состав изделия:

Наименование	Кол-во	Момент затяжки
Болт М6х40	2 шт.	9.8 Нм
Болт М8х25	2 шт.	24 Нм
Болт М8х40	2 шт.	24 Нм
Втулка 14мм	2 шт.	
Шайба 6	2 шт.	
Шайба 8	6 шт.	
Защита	1 шт.	
Кронштейн 1	1 шт.	
Кронштейн 2	1 шт.	

Производитель вправе вносить изменения в конструкцию защиты.

Техническая поддержка: e-mail: supp@rivalauto.com; Телефон: **8-800-555-60-43**