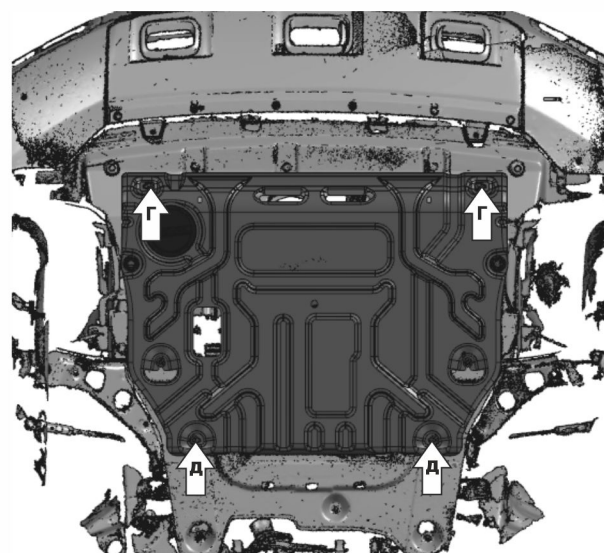
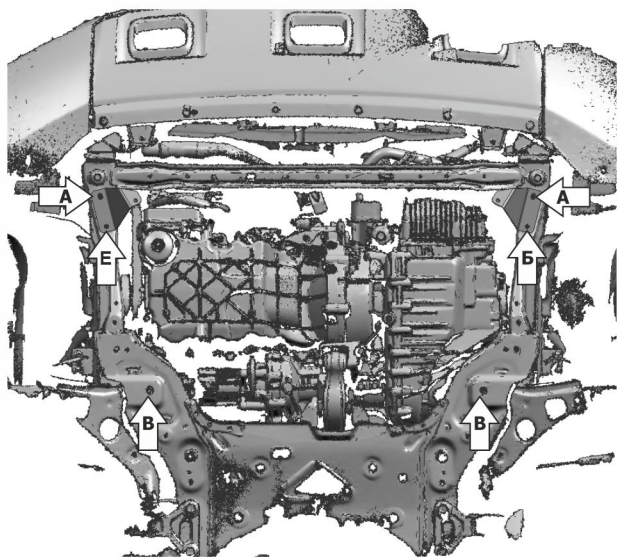
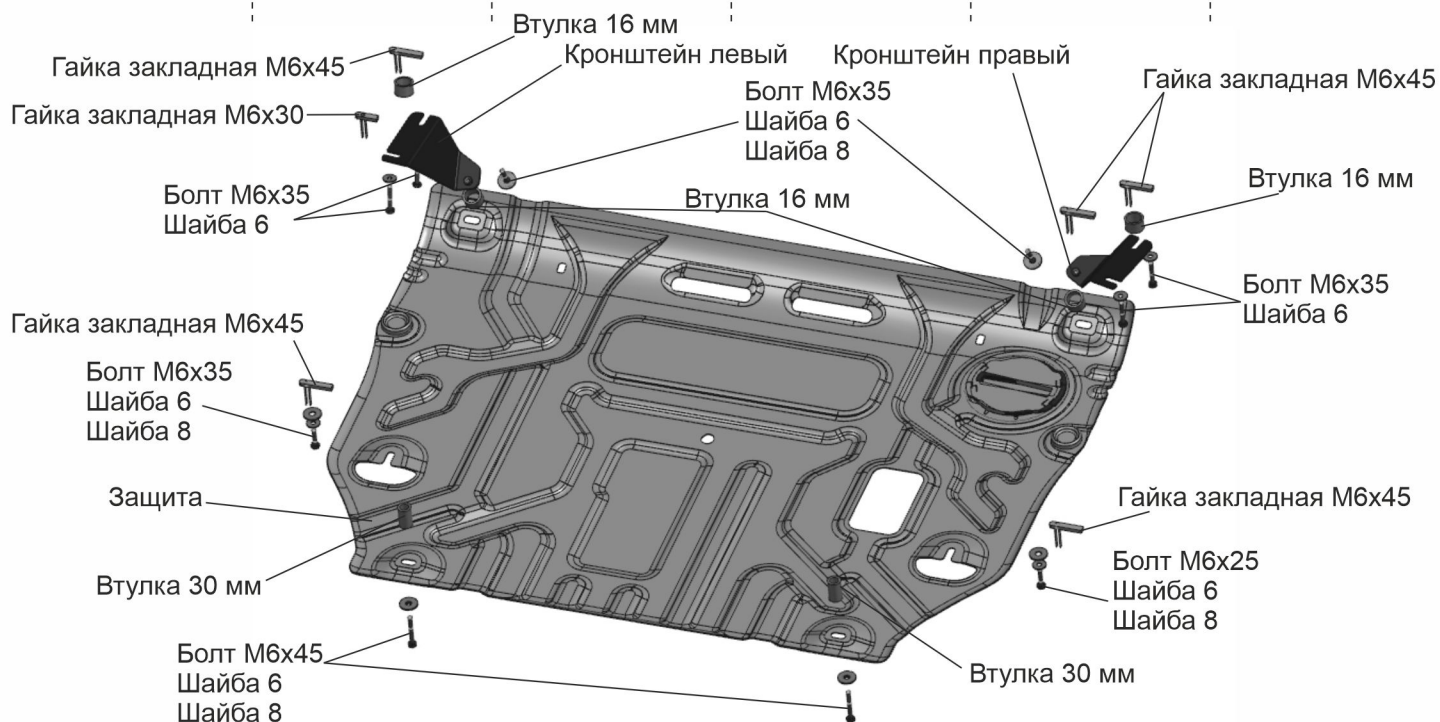


| МАРКА | МОДЕЛЬ | ГОД ВЫПУСКА | ОБЪЕМ ДВИГАТЕЛЯ | ТИП КПП | ТИП ПРИВОДА |
|-------|--------|-------------|-----------------|---------|-------------|
| NAVAL | Dargo | 2022- | 2.0 | АКПП | ПОЛНЫЙ |



Инструкция по установке:

1. Снять штатные пыльники.
2. Установить гайки закладные М6х45 в отверстия (А, В, Е).
3. Установить гайку закладную М6х30 в отверстие (Б).
4. Вкрутить на несколько оборотов в отверстия (А) болты М6х35 с шайбами 6 и втулками 16мм.
5. Вкрутить на несколько оборотов в отверстия (Б, Е) болты М6х35 с шайбами 6.
6. Установить кронштейны: заднюю часть открытым пазом завести на болты М6х35; переднюю часть открытым пазом завести на болты М6х35 с втулками 16 мм.
7. Просверлить в пыльниках отверстия под точки (В и Г).
8. Установить пыльник на место.
9. Вкрутить в гайки закладные М6 в отверстиях (В) на 2-3 оборота болты М6х25 с шайбами 6 и 8.
10. Установить защиту: среднюю часть завести на установленные болты М6х25, переднюю часть закрепить к кронштейнам (Г) при помощи болтов М6х35, шайб 6 и 8, заднюю часть закрепить в штатные резьбовые отверстия (Д) через втулки 30 мм при помощи болтов М6х45, шайб 6 и 8.
11. Затянуть все резьбовые соединения с необходимым усилием, использование пневмоинструмента запрещено.

Состав изделия:

| Наименование | Кол-во | Момент затяжки |
|-----------------------|--------|----------------|
| Болт М6х25 | 2 шт. | 9.8 Нм |
| Болт М6х35 | 6 шт. | 9.8 Нм |
| Болт М6х45 | 2 шт. | 9.8 Нм |
| Втулка 16 мм | 4 шт. | |
| Втулка 30 мм | 2 шт. | |
| Шайба 6 | 10 шт. | |
| Шайба 8 | 6 шт. | |
| Гайка закладная М6х45 | 5 шт. | |
| Гайка закладная М6х30 | 1 шт. | |
| Защита | 1 шт. | |
| Кронштейн левый | 1 шт. | |
| Кронштейн правый | 1 шт. | |

Производитель вправе вносить изменения в конструкцию защиты.

Техническая поддержка: e-mail: supp@rivalauto.com; Телефон: 8-800-555-60-43