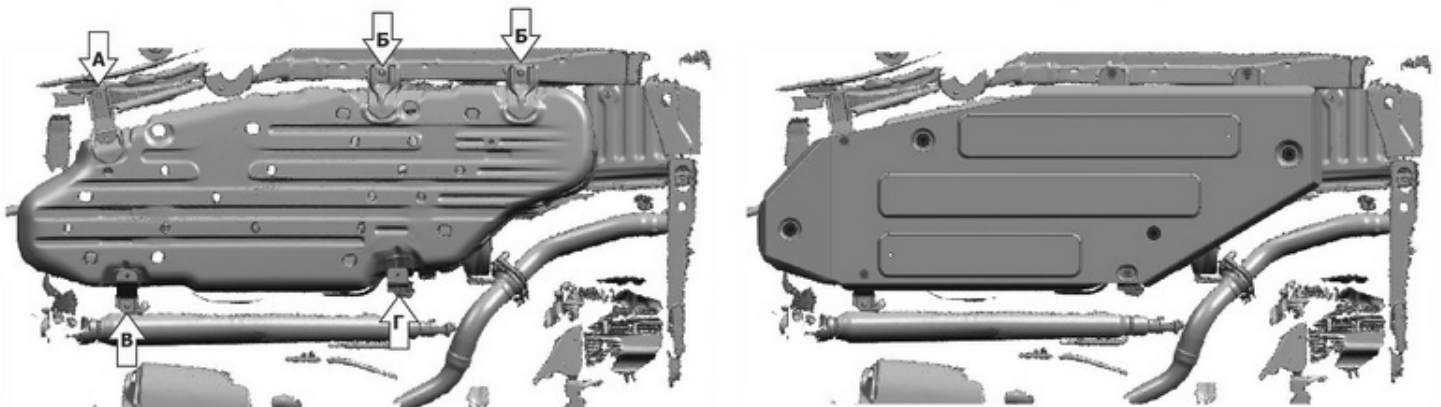
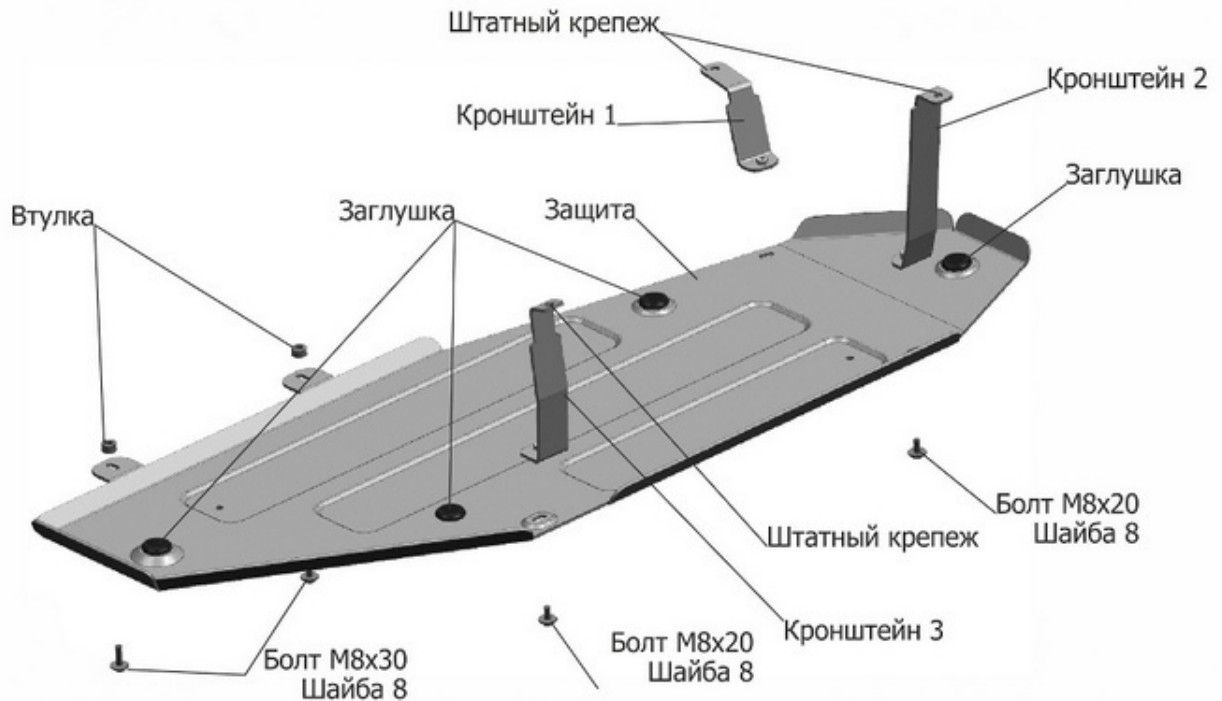


ИНСТРУКЦИЯ ПО УСТАНОВКЕ
ЗАЩИТА ТОПЛИВНОГО БАКА 111.9515.1/333.9515.1

МАРКА	МОДЕЛЬ	ГОД ВЫПУСКА	ОБЪЕМ ДВИГАТЕЛЯ	ТИП КПП	ТИП ПРИВОДА
Toyota	Land Cruiser 200	2015-	4.5d	АКПП	ПОЛНЫЙ
Lexus	Lx450d	2015-	4.5d	АКПП	ПОЛНЫЙ
Lexus	Lx570	2015-	5.7	АКПП	ПОЛНЫЙ



Инструкция по установке:

1. Защита устанавливается поверх штатного пыльника.
2. Закрепить штатным крепежом (А) кронштейн 1.
3. Закрепить штатным крепежом (В) кронштейн 2.
4. Закрепить штатным крепежом (Г) кронштейн 3.
5. Выкрутить штатный крепеж (Б).
6. Установить защиту.
7. Затянуть болты с необходимым усилием

Состав изделия:

Наименование	Кол-во	Момент затяжки
Болт М8х20	3 шт.	24.0 Нм
Болт М8х30	2 шт.	24.0 Нм
Шайба 8	5 шт.	
Втулка	2 шт.	
Защита	1 шт.	
Заглушка	4 шт.	